



# **FIRST SLIM 8 kW**

(NS: 03-20-399)

# **INDIE 9 kW**

(NS: 03-20-175)

# **POP 8 kW**

# **JAZZ 7 kW**

# **FIRST 12 kW**

Salamandra a *pellets*




## Manual de Instruções


Leia com atenção as instruções antes de proceder à instalação, utilização e manutenção do equipamento. O manual de instruções é parte integrante do produto.

Mod.990-D

# Índice

1.	Conteúdo das embalagens.....	1
1.1.	Desembalamento da salamandra.....	1
2.	Advertências de segurança.....	2
3.	Características técnicas.....	3
4.	Instalação da salamandra a <i>pellets</i> .....	6
4.1.	Instalação da conduta de admissão de ar.....	6
4.2.	Requisitos para a instalação.....	6
4.3.	Instalação de condutas e sistemas de exaustão de fumos.....	8
4.4.	Exemplos de instalações de conduta de fumos na First Slim.....	9
4.4.1.	Opção 1-A.....	11
4.4.2.	Opção 1-B.....	12
4.4.3.	Opção 2.....	14
4.4.4.	Opção 3.....	15
4.5.	Exemplos de instalações de conduta de fumos na Pop.....	16
4.5.1.	Opção 1.....	17
4.5.2.	Opção 2.....	18
4.5.3.	Opção 3.....	19
4.6.	Instalação da conduta de fumos coaxial na Jazz.....	20
4.7.	Instalação sem chaminé.....	21
4.8.	Instalação com chaminé.....	23
5.	Instalação das envolventes.....	26
5.1.	Instalação das envolventes Pop.....	26
5.2.	Instalação das envolventes Jazz.....	31
6.	Instalação do ventilador apoio ar canalizável (Opcional).....	35
6.1.	Versão First Slim (PA1090G036).....	35
6.1.1.	Ligações elétricas First Slim.....	39
6.2.	Versão Indie (PA1090G032).....	41
6.2.1.	Ligações Elétricas.....	47
6.2.2.	Ajustamento entrada de ar canalizável.....	48
6.2.3.	Recomendações instalação ar canalizável (Indie).....	49
6.3.	Versão First 12 kW (PA1090G039).....	50
6.3.1.	Ligações eléctricas.....	56
7.	Instalação kit de suspensão na parede (Opcional Pop).....	58
8.	Instalação e funcionamento comando externo "cronotermostato" (Opcional).....	61

8.1.	Instrução de montagem do comando externo .....	62
9.	Combustível .....	65
10.	Utilização da salamandra a <i>pellets</i> .....	66
11.	Comandos.....	68
11.1.	Comando por infravermelhos .....	68
11.2.	Comando e display .....	68
11.3.	Resumo do display .....	69
11.3.1.	Seleção manual ou em modo automático .....	69
11.3.2.	Data e hora .....	70
11.3.3.	Crono .....	72
11.3.4.	Sleep.....	75
11.3.5.	Info.....	76
11.3.6.	Menu configurações (Ex: Língua).....	79
11.3.7.	Menu técnico (Menu não disponível para o consumidor final).....	82
12.	Lista alarmes / avarias / recomendações  .....	84
13.	Eletrónica Columbus.....	86
13.1.	Comando remoto .....	86
13.2.	Menu Cliente .....	89
13.3.	Sub Menu.....	94
14.	Lista alarmes / avarias / recomendações – Eletrónica Columbus .....	100
15.	Funcionamento da Máquina .....	103
15.1.	Arranque.....	103
15.2.	Paragem .....	103
15.3.	Desligar o aparelho .....	103
15.4.	Reabastecer o depósito de <i>pellets</i> .....	104
16.	Manutenção  .....	105
16.1.	Manutenção diária .....	105
16.1.1.	Limpeza do vidro.....	105
16.1.2.	Limpeza da salamandra .....	106
16.2.	Manutenção semanal .....	106
16.3.	Limpeza adicional.....	107
16.3.1.	Limpeza interior câmara de combustão .....	107
16.3.2.	Limpeza do extrator de fumos.....	108
16.3.3.	Limpeza do circuito de fumos (salamandra Jazz) .....	108
17.	Plano e registo de manutenção  .....	110

18.	Etiqueta guia de manutenção 	114
19.	Esquema elétrico da salamandra a <i>pellets</i>	115
20.	Fim de vida de uma salamandra a <i>pellets</i>	118
21.	Condições de Garantia	118
21.1.	Condições específicas do modelo	118
21.2.	Condições gerais de garantia	118
22.	Anexos	127
22.1.	Programação semanal do crono	127
22.2.	Fluxograma de funcionamento First Slim	128
22.3.	Fluxograma de funcionamento Indie e First 12 kW	131
22.4.	Fluxograma de funcionamento Jazz e Pop	134
22.5.	Declaração de desempenho First Slim 8kW e Pop	137
22.6.	Declaração de desempenho Indie 9 kW	140
22.7.	Declaração de desempenho Jazz	143
22.8.	Declaração de desempenho First 12 kW	146

# 1. Conteúdo das embalagens

A embalagem do equipamento tem o seguinte conteúdo:

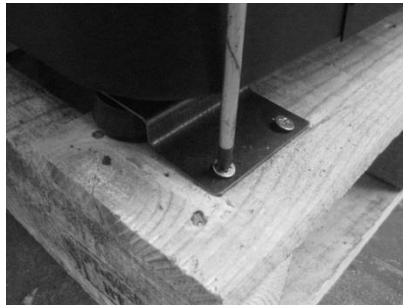
- Salamandra modelo adquirido;
- Manual de instruções;
- Cabo de alimentação;
- Comando de infravermelhos;
- Pega da barra de limpeza (somente modelo Pop).

Como **opção do cliente** pode ser remetido com o equipamento (somente modelo Pop):

- Kit de ventilação auxiliar;
- Kit de fixação a parede.

## 1.1. Desembalamento da salamandra

Para proceder ao desembalamento do equipamento, deverá, em primeiro lugar, retirar o saco retráctil que envolve a caixa de cartão. Em seguida, retirar a caixa, levantando-a, e retirar o saco que envolve a salamandra e as placas de esferovite. Finalmente, deverão ser desapertadas as quatro peças que seguram o equipamento à palete de madeira, Figura 1.



**Figura 1 - Desembalamento da salamandra**

## 2. Advertências de segurança

- A Red Pod não assumirá nenhuma responsabilidade se as precauções, advertências e normas de funcionamento do equipamento não forem respeitadas.
- Os equipamentos fabricados pela Red Pod são simples de operar e foi dada uma atenção especial aos seus componentes de modo a proteger o utilizador e o instalador contra eventuais acidentes.
- A instalação deve ser realizada apenas por pessoas autorizadas, que deverão entregar ao comprador uma declaração de conformidade da instalação, e que serão totalmente responsáveis pela instalação definitiva, e conseqüentemente, pelo bom funcionamento do produto.
- Este equipamento deve ser destinado ao uso para o qual foi expressamente fabricado. Excluem-se todas as responsabilidades contratuais ou extracontratuais do fabricante se provocar lesões a pessoas, animais ou coisas, devido a erros de instalação, de manutenção ou uso inadequado.
- Depois de ter retirado a embalagem assegure-se que o conteúdo esteja íntegro e completo. Se o conteúdo da embalagem não corresponder ao indicado no ponto 1, contacte o revendedor a quem adquiriu o aparelho.
- Todos os componentes que constituem o equipamento, garantem a sua operacionalidade e eficiência energética, e deverão ser substituídos por peças originais por intervenção de um centro de assistência técnica autorizado.
- A manutenção do equipamento deve ser executada pelo menos uma vez por ano, para isso, deverá contactar o seu instalador especializado.
- Este manual de instruções faz parte integrante do produto. Assegure-se que esteja sempre perto do aparelho.

### 3. Características técnicas

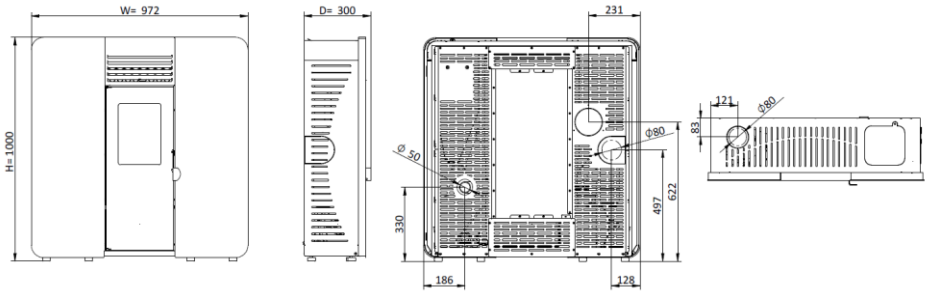
Características	First Slim 8 kW	Indie 9 kW	Pop	Jazz	First 12 kW	Un
Peso	100	92	137	121	152	kg
Altura	1000	1106	1127	1095	1200	mm
Largura	972	502	985	538	600	mm
Profundidade	300	555	349	568	628	mm
Diâmetro do tubo de descarga de fumos	80	80	80	80	80	mm
Capacidade do depósito	15	17,5	15	22	30	kg
Volume máximo de aquecimento	159	200	159	148	269	m <sup>3</sup>
Potencia térmica global máxima	7	8,8	7	6,5	11,9	kW
Potência térmica mínima	3	3	3,05	3,1	3,9	kW
Consumo mínimo de combustível	0,68	0,68	0,68	0,68	0,9	kg / h
Consumo máximo de combustível	1,6	2	1,6	1,5	2,7	kg / h
Potência elétrica nominal	102	85	102	102	167	W
Potência elétrica no arranque (<10 min.)	378	362	378	378	362	W
Tensão nominal	230	230	230	230	230	V
Frequência nominal	50	50	50	50	50	Hz
Rendimento térmico à potência térmica nominal	91,7	91	91,7	92	92	%
Rendimento térmico a potência térmica reduzida	95,8	96	95,8	96	96	%
Temperatura Máx. dos gases	137	165	137	129	125	°C
Temperatura Mín. dos gases	64,5	64	64,5	65	53	°C
Emissões de CO à potência térmica nominal	0,01	0,01	0,01	0,01	0,016	%
Emissões de CO a potência térmica reduzida	0,03	0,03	0,03	0,03	0,045	%
Caudal mássico de gases de combustão	5	5	5	5	9,2	g/s
Depressão na chaminé	10	12	12	12	12	Pa

**Tabela 1 – Características técnicas**

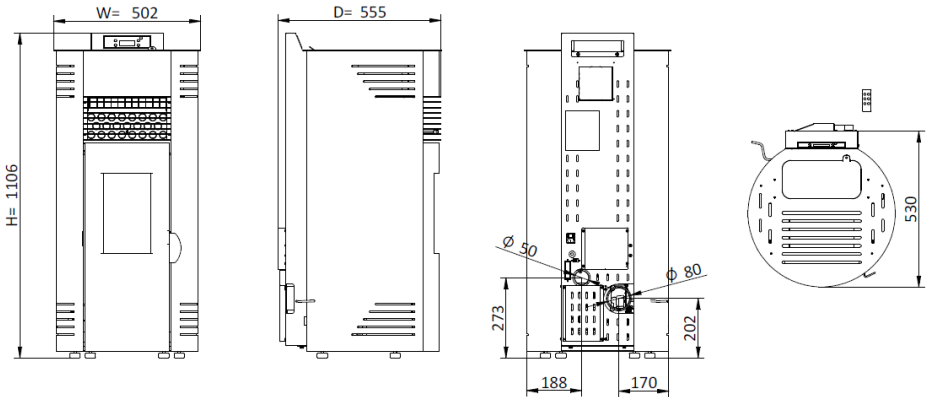
Ensaio realizado usando *pellets* de madeira com poder calorífico de 4,9 kWh/kg.

Os dados acima indicados foram obtidos nos ensaios de homologação do produto em laboratórios independentes e acreditados, para efetuarem testes a equipamentos de *pellets*.

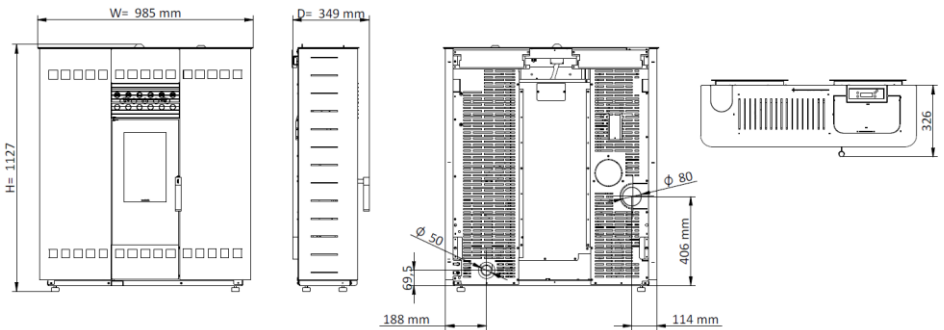
# Medidas Gerais



**Figura 2A - Dimensões da salamandra a pellets First Slim 8 kW**

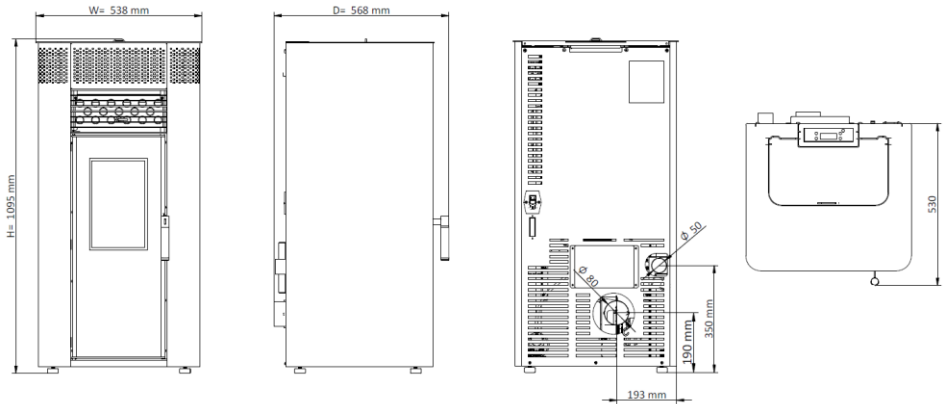


**Figura 2B - Dimensões da salamandra a pellets Indie 8 kW**

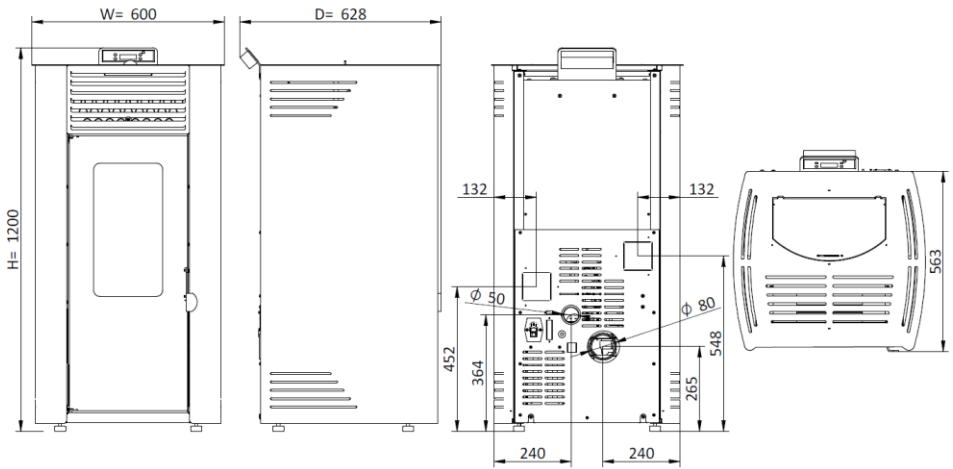


**Figura 2C - Dimensões da salamandra a pellets Pop**





**Figura 2D - Dimensões da salamandra a pellets Jazz**

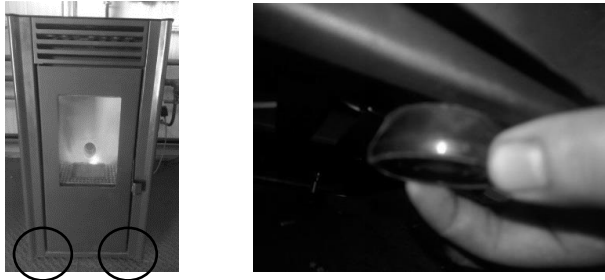


**Figura 2E - Dimensões da salamandra a pellets First 12 kW**

## 4. Instalação da salamandra a *pellets*

Antes de iniciar a instalação, realize as seguintes ações:

- Verifique imediatamente após a receção se o produto entregue está completo e em bom estado. Eventuais defeitos devem ser assinalados, antes de instalar o aparelho.
- A salamandra possui na base quatro pés reguláveis em altura permitindo um simples ajuste em pisos não nivelados.



**Figura 3 - Pés reguláveis**

- Retire o manual de utilização e entregue em mão ao cliente;
- A face do aparelho que contém a saída de ar quente terá que ficar voltada para o espaço que se pretende aquecer.

### 4.1. Instalação da conduta de admissão de ar

Caso seja utilizada uma tubagem para a entrada do ar para combustão a partir do exterior, esta não deve ter mais que 60 cm de comprimento na horizontal ou conter perturbações (por exemplo curvas).

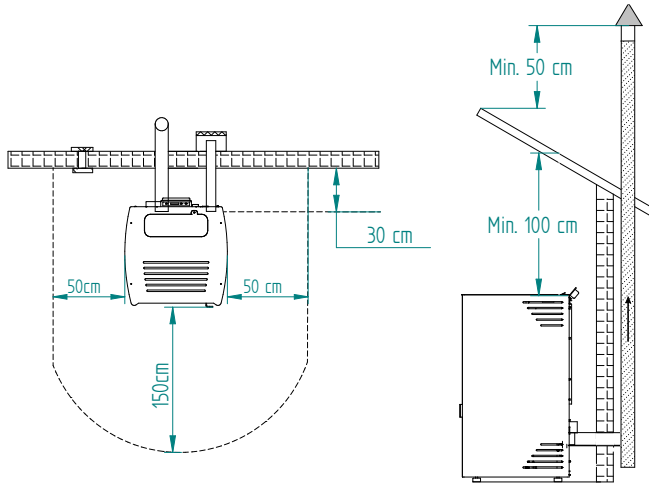
Se não optar por uma instalação de chaminé com saída de fumos coaxial (ver ponto 4.6) a entrada de ar deve ser protegida por uma grade feita em malha anti insecto ou produto similar, desde que não reduza a secção de entrada de ar.

No caso da salamandra Jazz, por ser uma salamandra estanque, não consome oxigénio do interior da habitação, recolhendo este do ambiente exterior; quando conectado o tubo de admissão de ar ao exterior, esta salamandra pode ser colocada dentro de casas devidamente isoladas, as chamadas casas passivas.

### 4.2. Requisitos para a instalação

As distâncias mínimas da salamandra a *pellets* às superfícies especialmente inflamáveis estão representadas nas figuras abaixo.

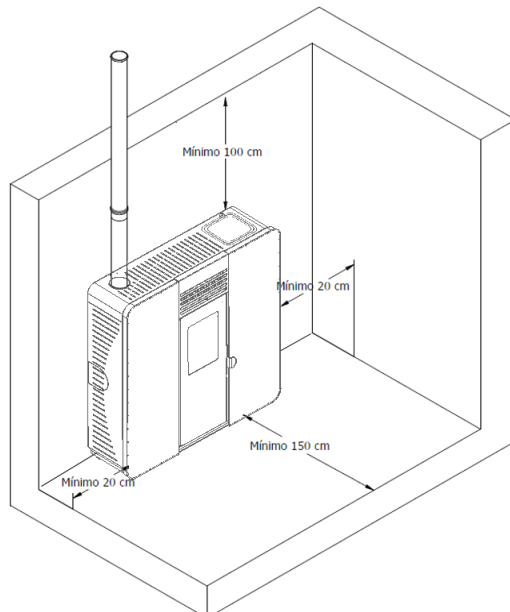
No topo da salamandra é necessário manter uma distância mínima de 100 cm a partir do teto da sala especialmente se estes contêm na sua composição material inflamável. A base onde apoia a salamandra não pode ser em material combustível (ex. alcatifa), pelo que deverá existir sempre uma proteção adequada.



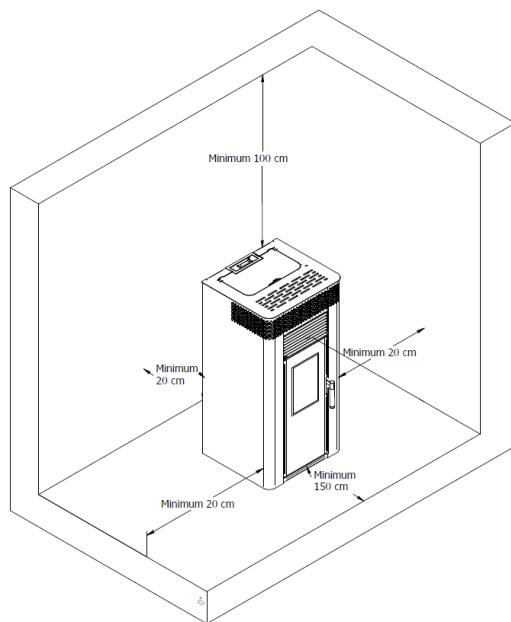
a) Vista superior da instalação do equipamento

b) Vista lateral da instalação do equipamento

**Figura 4A - Distâncias mínimas de todas as superfícies Indie 9 kW**



**Figura 4B - Distâncias mínimas de todas as superfícies First Slim 8 kW e Pop**




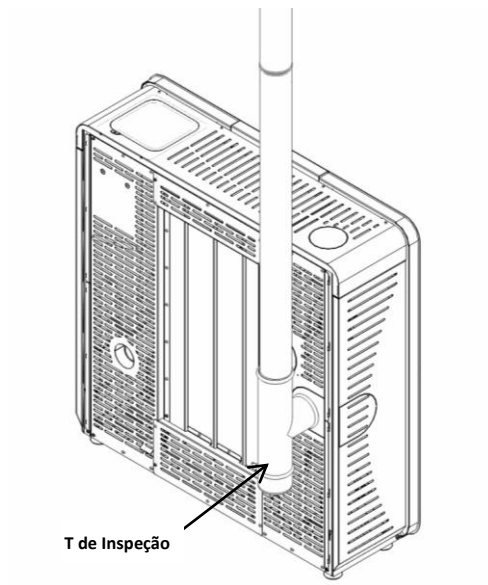
**Figura 4C - Distâncias mínimas de todas as superfícies Jazz**

### **AVISO!**

Mantenha materiais combustíveis e inflamáveis a uma distância segura.

#### **4.3. Instalação de condutas e sistemas de exaustão de fumos**

- A construção do tubo de exaustão de gases deve ser própria para o efeito de acordo com as exigências do local e respeitando a regulamentação em vigor.
-  **Importante!** Deve ser inserido à saída do tubo de escape da salamandra a *pellets*, um T-inspeção, com tampa hermética para permitir a inspeção regular ou descarga de poeira pesada e de condensados.
- Conforme indicado na Figura 5, a conduta de exaustão deve ser realizada de modo a que a limpeza e a manutenção sejam asseguradas pela inserção dos pontos de inspeção.



**Figura 5 - Exemplo de instalação de um T de inspeção**

- Nas condições nominais de operação, a tiragem dos gases de combustão deve originar uma depressão de 12 Pa, medida 1 metro acima do gargalo da chaminé.
- A salamandra não pode partilhar a chaminé com outros equipamentos.
- Os tubos colocados no exterior da habitação devem ser de isolamento duplo em aço inoxidável, com diâmetro interno de 80 mm.
- O tubo de exaustão de fumos pode gerar condensação, neste caso é aconselhável estabelecer sistemas adequados de recolha de condensados.

#### **4.4. Exemplos de instalações de conduta de fumos na First Slim**

A instalação da salamandra de *pellets* pode ser realizada de três formas distintas, nas opções 1-A e 1-B a saída da conduta de fumos pode ser realizada pela parte superior do equipamento. Nas opções 2 e 3 a conduta sai pela parte posterior e lateral, respetivamente, do equipamento.

A máquina tem incorporado uma curva inox Ø80x45º na saída do extrator de fumos do equipamento.

Nas soluções apresentadas o instalador deve dispor do seguinte material:



Chave de estrela  
Parafuso PH2



Alicate de corte ou  
ferramenta similar



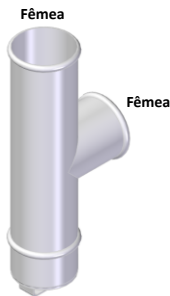
Tubo inox parede simples  
 $\varnothing 80 \times 1000$  mm  
(Opção 1-A, 1-B, 2 e 3)



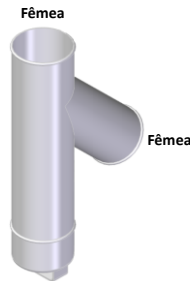
Fêmea  
Fêmea  
União 80 F/F  
(Opção 1-B)



Macho  
Fêmea  
Curva inox  $\varnothing 80 \times 90^\circ$  M/F  
(Opção 2 e 3)



Fêmea  
Fêmea  
T de inspeção  $80 \times 90^\circ$  F/F  
(Opção 2 e 3)



Fêmea  
Fêmea  
T de inspeção  $80 \times 45^\circ$  F/F  
(Opção 1-A)

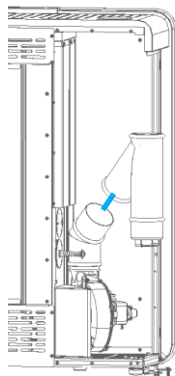


Fêmea  
Macho  
T de inspeção  $80 \times 45^\circ$  F/M  
(Opção 1-B)

**Figura 6 - Material necessário para a instalação da conduta de fumos junto à salamandra para cada opção**

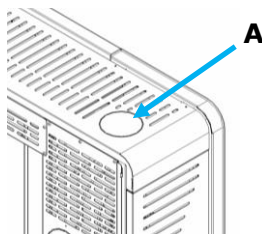
#### 4.4.1. Opção 1-A

Com as envolturas retiradas do equipamento, deve colocar o T de inspeção 80x45° Fêmea/Fêmea na curva de inox 80x45° que vai incorporada no equipamento.



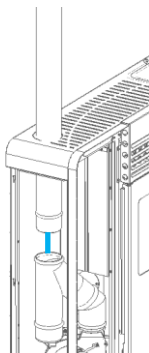
**Figura 7 - Encaixe do T de inspeção 80x45° Fêmea/Fêmea na curva 80x45° opção 1-A**

De seguida retirar a tampa superior A, com ajuda de um alicate.



**Figura 8 - Remoção da tampa superior opção 1-A**

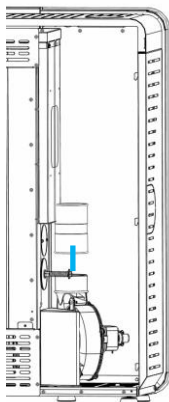
Colocar o tubo de inox pela abertura existente na parte superior e encaixa-lo no T de inspeção.



**Figura 9 - Encaixe do tubo de exaustão opção 1-A**

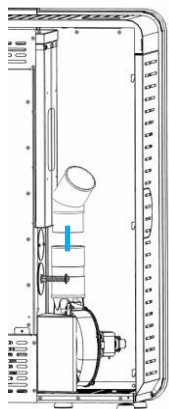
#### 4.4.2. Opção 1-B

Com as envolturas retiradas do equipamento, deve retirar a curva de inox  $\varnothing 80 \times 45^\circ$  que vem incorporada na saída do extrator de fumos do equipamento. De seguida deve colocar a União 80 Fêmea/Fêmea no extrator.



**Figura 10 - Encaixe da união Fêmea/Fêmea opção 1-B**

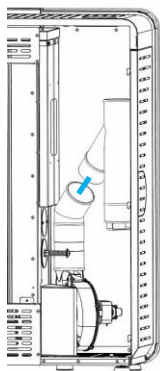
De seguida deve colocar a curva de inox  $80 \times 45^\circ$  que retirou no passo anterior como demonstrado na Figura 11.



**Figura 11 - Encaixe da curva inox  $80 \times 45^\circ$  opção 1-B**

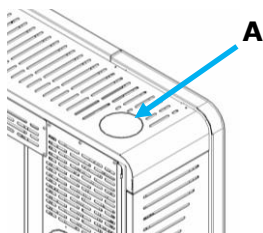


Após estas duas etapas deve colocar o T de inspeção 80x45° Fêmea/Macho.



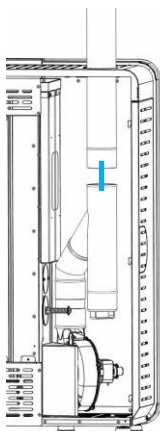
**Figura 12 - Encaixe do T de inspeção 80x45° Fêmea/Macho opção 1-B**

De seguida retirar a tampa superior A, com ajuda de um alicate.



**Figura 13 - Remoção da tampa superior opção 1-B**

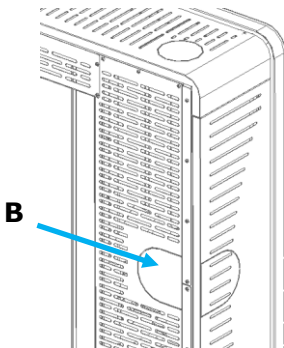
Colocar o tubo de inox pela abertura existente na parte superior e encaixa-lo no T de inspeção.



**Figura 14 - Encaixe do tubo de exaustão opção 1-B**

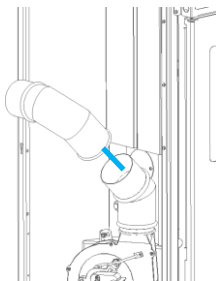
#### 4.4.3. Opção 2

Com o auxílio de um alicate, deve retirar a tampa posterior B que se encontra na parte posterior do equipamento, cortando as uniões existentes nesta.



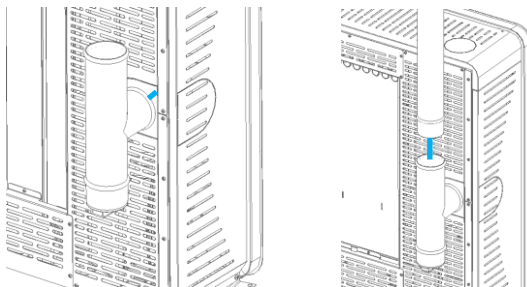
**Figura 15 - Remoção da tampa posterior opção 2**

Com as envolturas retiradas do equipamento deve colocar a curva de inox de Ø80x90° Macho/Fêmea, na curva que se encontra incorporada no equipamento.



**Figura 16 - Encaixe da curva inox opção 2**

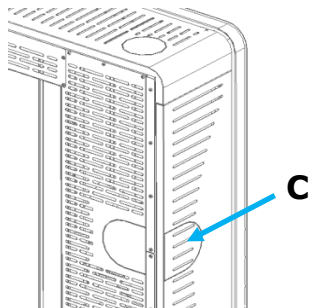
De seguida ligar o T de inspeção à curva inox Ø80x90° e por fim ligar para o exterior.



**Figura 17 - Encaixe do T de inspeção e tubo de exaustão opção 2**

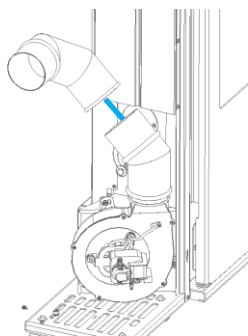
#### 4.4.4. Opção 3

Com o auxílio de um alicate, deve retirar a tampa lateral C que se encontra na parte lateral do equipamento, cortando as uniões existentes nesta.



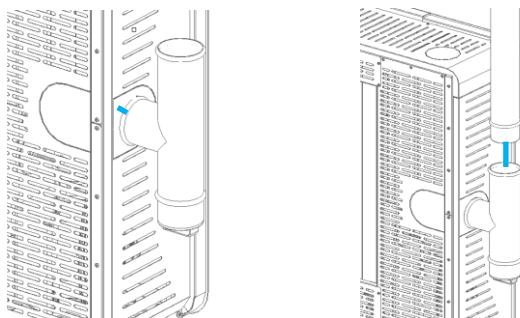
**Figura 18 - Remoção da tampa lateral opção 3**

Com as envolventes retiradas do equipamento deve colocar a curva de inox de  $\varnothing 80 \times 90^\circ$  na curva que se encontra incorporada no equipamento.



**Figura 19 - Encaixe da curva de inox opção 3**

De seguida ligar o T de inspeção à curva inox  $\varnothing 80 \times 90^\circ$  e por fim ligar para o exterior.



**Figura 20 - Encaixe do T de inspeção e tubo de exaustão opção 3**

#### 4.5. Exemplos de instalações de conduta de fumos na Pop

A instalação da salamandra de *pellets* Pop pode ser realizada de três formas distintas. A máquina tem incorporado uma curva inox Ø80x90° na saída do extrator de fumos do equipamento.

Nas soluções apresentadas o instalador deve dispor do seguinte material:



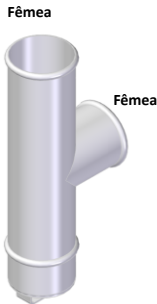
Chave de estrela  
Parafuso PH2



Alicate de corte ou  
ferramenta similar



Tubo inox parede  
simples Ø80 x 1000 mm  
(Opção 1, 2 e 3)



Fêmea  
Fêmea  
T de inspeção 80x90°F/F  
(Opção 1, 2 e 3)



Macho  
Fêmea  
Curva inox Ø80x45° M/F  
(Opção 2)

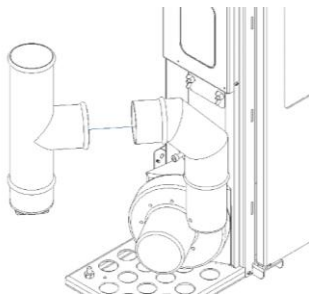


Fêmea  
Macho  
Tubo inox parede simples  
Ø80 x 600 mm  
(Opção 3)

**Figura 21 - Material necessário para a instalação da conduta de fumos junto à salamandra para cada opção**

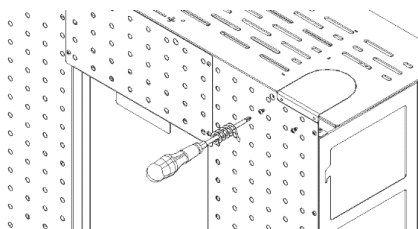
#### 4.5.1. Opção 1

Com as envolventes retiradas do equipamento deve colocar o T de inspeção na curva de inox 80x90° Fêmea/Fêmea que se encontra incorporado no equipamento.



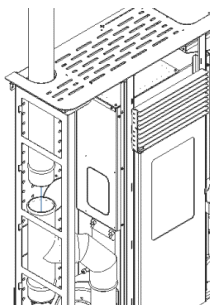
**Figura 22 - Encaixe do T de inspeção opção 1**

De seguida retirar a tampa superior retirando os dois parafusos que fixam esta ao equipamento.



**Figura 23 - Remoção da tampa superior opção 1**

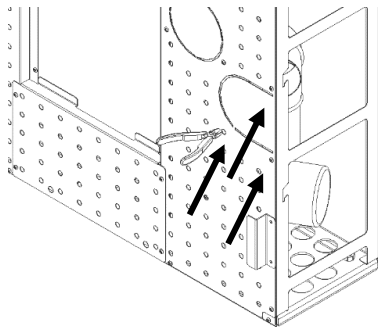
Colocar o tubo de inox pela abertura existente na parte superior e encaixá-lo no T de inspeção.



**Figura 24 - Encaixe do tubo de exaustão opção 1**

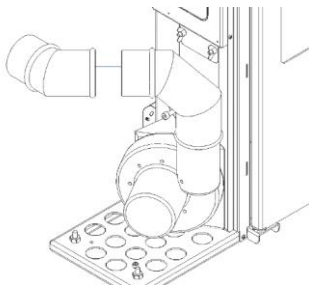
#### 4.5.2. Opção 2

Com o auxílio de um alicate, deve retirar a tampa que se encontra na parte posterior do equipamento cortando as uniões existentes nesta.



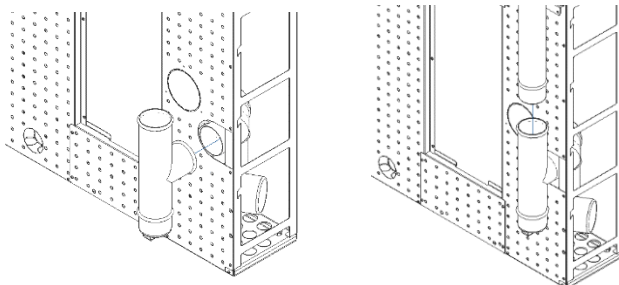
**Figura 25 - Remoção da tampa posterior opção 2**

Com as envolventes retiradas do equipamento deve colocar a curva de inox de Ø80x45° Macho/Fêmea na curva que se encontra incorporada no equipamento.



**Figura 26 - Encaixe da curva inox opção 2**

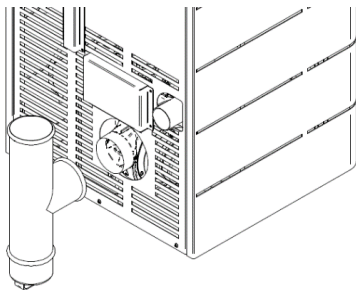
De seguida ligar o T de inspeção à curva inox Ø80x45° Macho/Fêmea e por fim ligar para o exterior.



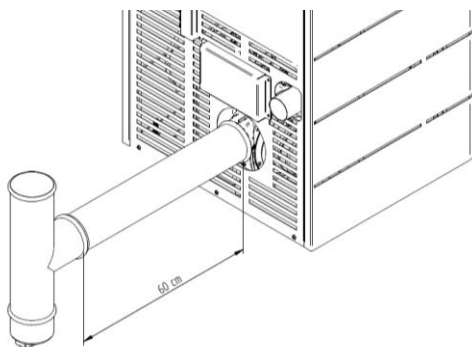
**Figura 27 - Encaixe do T de inspeção e do tubo de exaustão opção 2**

### 4.5.3. Opção 3

Deve colocar o T de inspeção como demonstra a Figura 28. Caso exista necessidade de afastar a chaminé do equipamento deve colocar um tubo na horizontal até um máximo de 60 cm sem reduções ou perturbações.



**Figura 28 - Encaixe do T de inspeção**



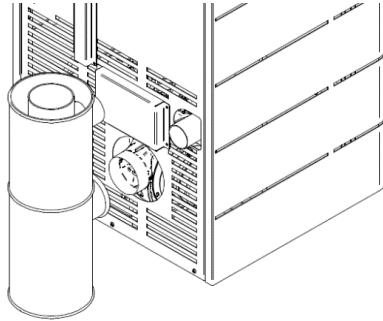
**Figura 29 - Instalação de um T de inspeção a 60cm da saída do equipamento**

#### **AVISO!**

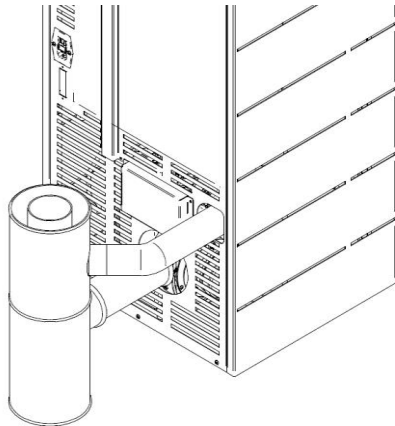
Deve garantir que os encaixes, entre os diferentes elementos tubulares em qualquer das opções, fiquem **CORRECTAMENTE** colocados e vedados para evitar possíveis fugas de gases nocivos para a habitação. Para garantir uma boa exaustão de gases na salamandra, recomenda-se que proceda a instalação da chaminé tal como é representado nos pontos 4.7 e 4.8.

#### 4.6. Instalação da conduta de fumos coaxial na Jazz

A instalação da salamandra Jazz pode ser realizada também através do sistema coaxial. A instalação deste tipo de chaminé é similar a realizada no ponto 4.5.3 deste manual com a variação de conectar a entrada de ar do equipamento na conduta de fumos.



**Figura 30 - Encaixe do T de inspeção coaxial**



**Figura 31 - Encaixe T de inspeção coaxial com um aumento tramo horizontal**

Tal como referido no ponto anterior só se pode conectar a saída de fumos na horizontal até um máximo 600 mm, o mesmo acontece com a entrada de ar.

#### **! IMPORTANTE!**

Para uma instalação de condutas coaxiais (configuração vertical ou horizontal), deve configurar no menu técnico qual o tipo de conduta utilizada.

Tanto a saída de fumos como a entrada de ar nesta situação não devem sofrer perturbações ou reduções (por exemplo curvas).

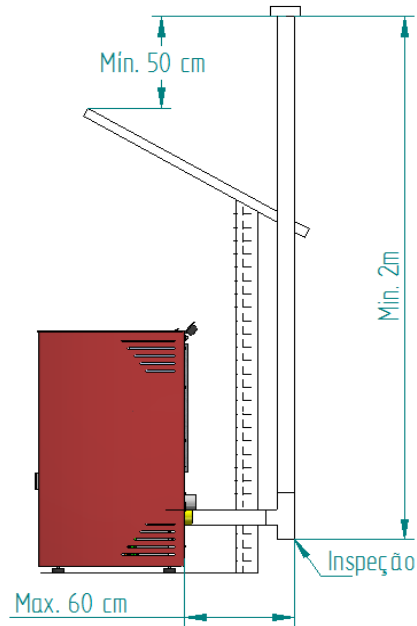


#### 4.7. Instalação sem chaminé

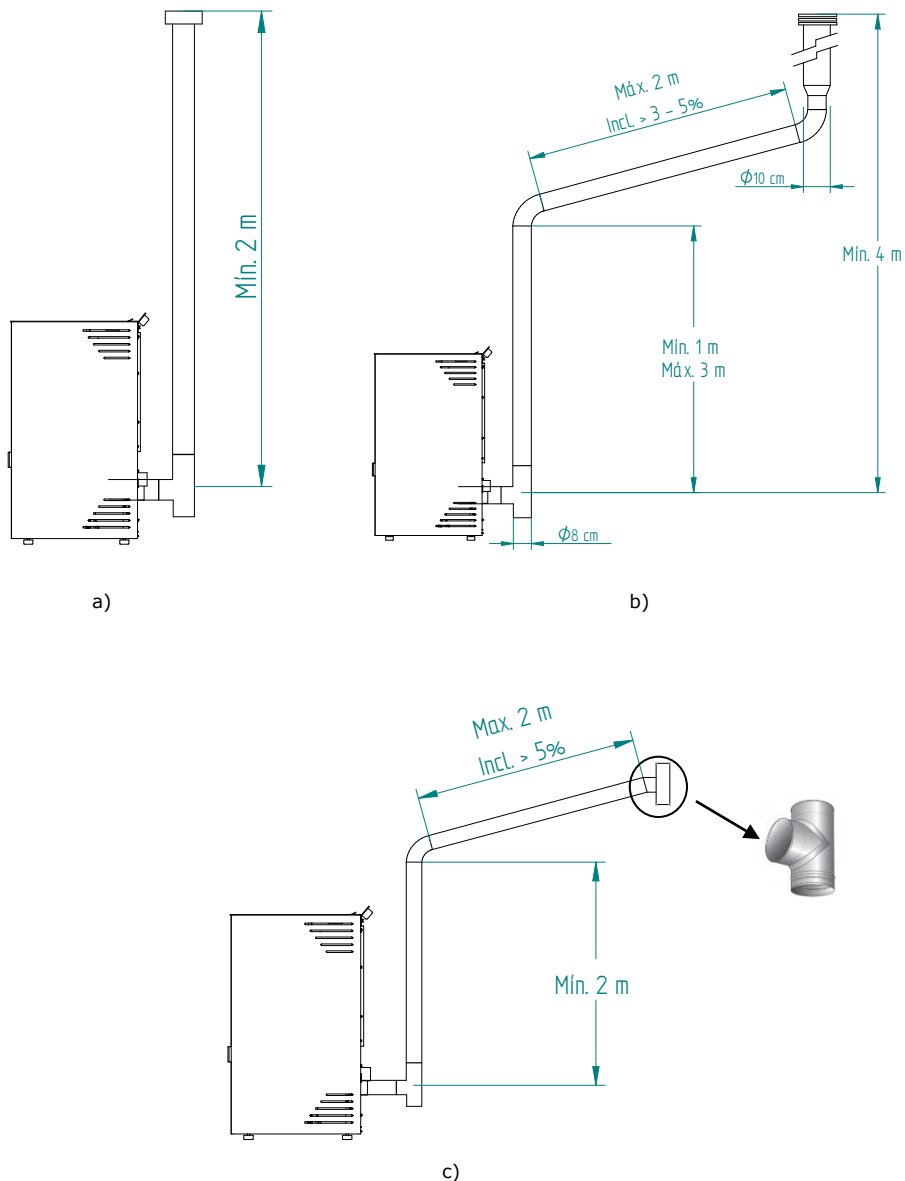
A instalação da salamandra de *pellets* quando não existe chaminé deve ocorrer, como na Figura 32, trazendo o tubo de escape de fumo (com diâmetro interno mínimo de 80 mm) diretamente para fora e acima do telhado.

Devem ser usados tubos isolados de parede dupla de aço inoxidável devidamente ancorados para evitar fenômenos de condensação.

Prever na base da tubagem um T para as inspeções periódicas e a manutenção anual, como exemplificado na Figura 32. Na Figura 33, estão representados os requisitos básicos para a instalação da chaminé da salamandra.



**Figura 32 - Vista lateral da instalação sem chaminé, com exemplo do ponto de inspeção**

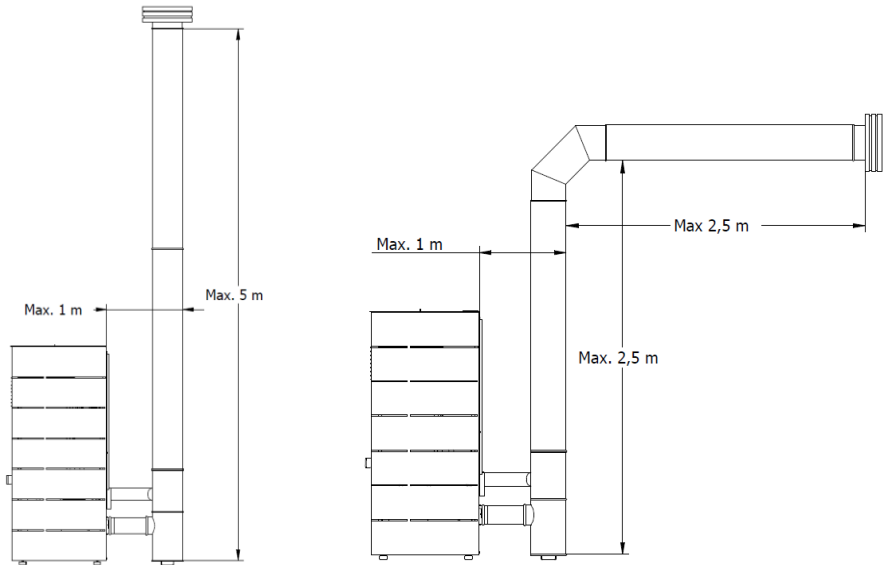


**Figura 33 - Exemplos de instalações tipo**

**!** A conduta de fumos não deve exceder os 4 metros em altura com o tubo de diâmetro de 80 mm.

## Instalação sem chaminé conduta de fumos coaxial (modelo Jazz)

A instalação da salamandra de *pellets* estanque quando não existe chaminé e se pretende utilizar condutas de fumos sistema coaxial, deve respeitar os requisitos básicos, apresentados na Figura 34.

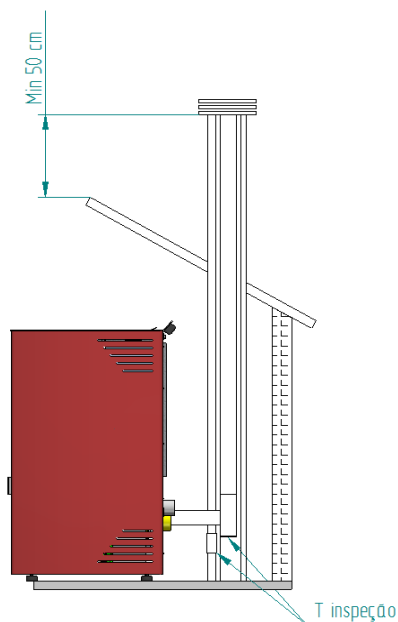


**Figura 34 - Exemplos de instalação de sistemas coaxiais**

### 4.8. Instalação com chaminé

Tal como mostra a Figura 35, a instalação da salamandra a *pellets* traz o tubo de exaustão (com  $\varnothing 80$  mm) diretamente para a chaminé. Se a chaminé for muito grande é recomendado entubar a saída de fumos com um tubo de diâmetro interno mínimo de 80 mm.

Prever na base da tubagem um "T" para as inspeções periódicas e a manutenção anual.



**Figura 35 - Vista lateral da instalação com chaminé, com exemplo do ponto de inspeção**

Quando as condições atmosféricas forem de tal maneira adversas que causem forte perturbação na tiragem de fumos da salamandra (em particular ventos muito fortes), é aconselhável a não utilização da salamandra.

Em caso de não utilização do equipamento durante um período prolongado, o utilizador deve certificar-se da ausência de qualquer bloqueio nos tubos da chaminé, antes do acendimento.

**!** O não cumprimento destes requisitos põe em causa o correto funcionamento da salamandra e consequente perda da garantia. Respeite integralmente as indicações dos esquemas.

**!** Estas salamandras funcionam com a câmara de combustão em depressão, pelo que é absolutamente necessário dispor de uma conduta de evacuação de fumos que extraia os gases da combustão de forma adequada.

**Material conduta de fumos:** Os tubos a instalar devem ser rígidos, de aço inoxidável de espessura mínima de 0,5 mm, com juntas para a união entre os diferentes troços e acessórios.

**Isolamento:** As condutas de fumos devem ser de dupla parede com isolamento, para assegurar que os fumos não arrefecem durante o percurso para o exterior, o que provocaria tiragem inadequada e condensações que podem danificar o aparelho.

**“T” de saída:** Utilizar sempre à saída da salamandra um “T” com registo.

**Terminal anti vento:** Deve-se instalar sempre um terminal anti vento que evite o retorno de fumos.

**Depressão na chaminé:** As figuras ilustram três esquemas tipo, com os comprimentos e diâmetros adequados. Qualquer outro tipo de instalação deve assegurar que se gera uma depressão de 12 Pa (0,12 mbar) medidos a quente e na máxima potência.

**Ventilação:** Para o bom funcionamento da salamandra **é necessário que o local de implantação do aparelho disponha de uma entrada de ar com secção mínima de 100 cm<sup>2</sup>, de preferência junto à parte de trás da salamandra.** A salamandra dispõe de um tubo redondo (Ø50 mm) que pode ser conectado ao exterior da habitação. **Recomenda-se que esta ligação tenha no máximo 60 cm de comprimento na horizontal e sem nenhum tipo de perturbações (ex.: curvas).** **Caso na habitação exista algum sistema de extração de ar (ex. extrator de cozinha), será necessário dispor de uma secção de ventilação superior e dimensionada aos diversos equipamentos que retiram ar da habitação.**

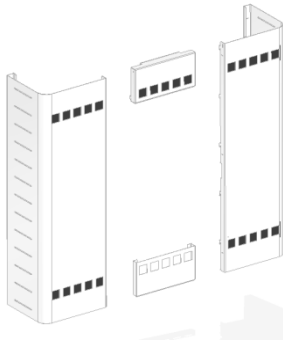
**A colocação da salamandra em locais onde estejam aplicados extractores de cozinha ou extractores de fumos pode prejudicar o bom funcionamento da salamandra. Recomenda-se que a Salamandra seja desligada quando estes extractores estiverem em funcionamento.**

## 5. Instalação das envolventes

Antes de proceder a instalação das envolventes, deve verificar se a embalagem das envolventes está completa e em perfeitas condições, eventuais estragos ou falta de elementos devem ser relatados e assinalados antes de proceder a sua instalação.

### 5.1. Instalação das envolventes Pop

No Kit de envolventes deve estar incluído os seguintes elementos:



**1x Conjunto de envoltório cor predefinida** (CA010600X)

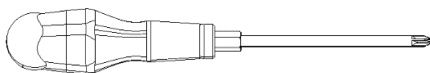


**4x Parafusos A**  
(CO0704132501019)



**4x Parafusos B**  
(CO0704130400719)

O instalador para proceder à montagem das envolventes deve ter disponível:



Chave de estrela  
Parafuso PH2



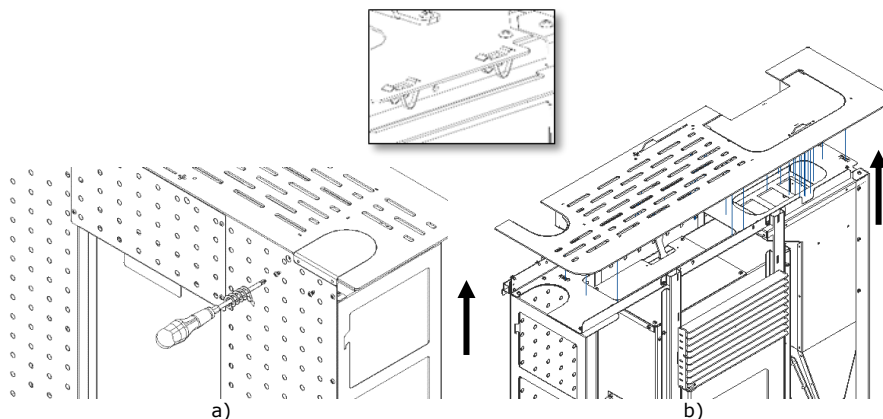
Chave sextavada

**Figura 36 - Material necessário para a instalação das envolventes junto a salamandra**

**MUITO IMPORTANTE: Antes de proceder a instalação das envolventes é obrigatório que a máquina esteja desligada (Retirar a tomada de corrente).**

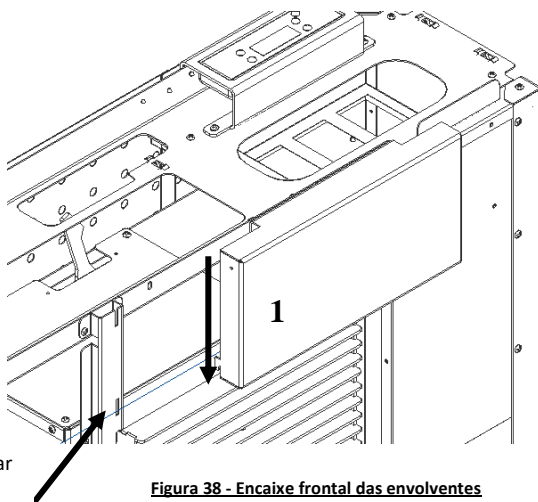
a) Retirar o tampo superior do equipamento. Numa 1ª fase deve retirar a tampa pequena que se encontra fixa na parte posterior, desapertando os dois parafusos

(Figura 37). De seguida deve mover o tampo realizando uma força no sentido ascendente, como indicado na figura, não é necessária nenhuma ferramenta pois o tampo é de encaixe rápido através de molas (Figura 37).



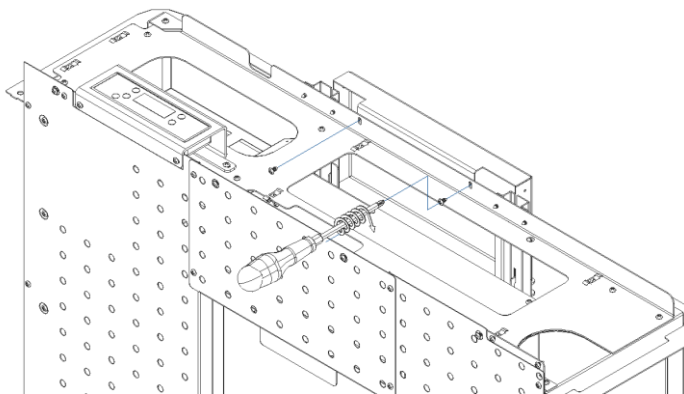
**Figura 37 - Remoção tampo superior**

b) Comece por colocar o frontal das envolventes, encaixando os engates desta nos furos existentes na estrutura e de seguida, deve realizar uma deslocação na peça no sentido descendente (1).



**Figura 38 - Encaixe frontal das envolventes**

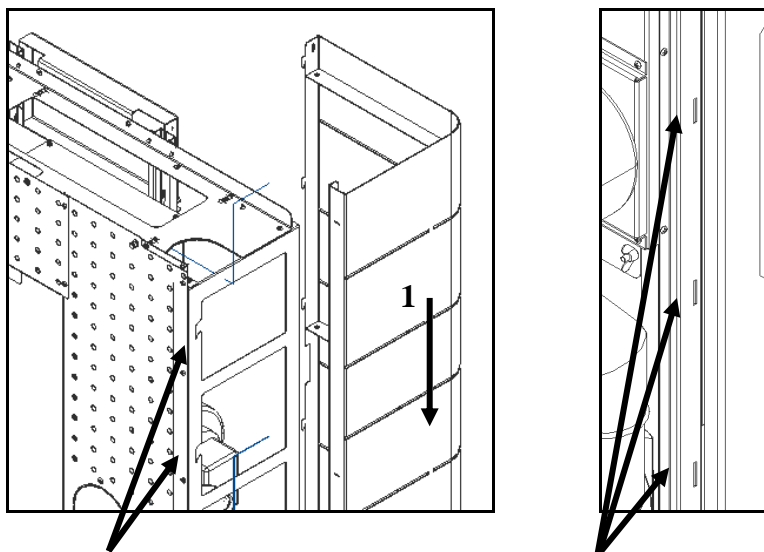
c) Apertar o frontal das envolventes na estrutura do equipamento (utilizar 2 parafusos tipo A).



**Figura 39 - Fixação frontal das envolventes**

d) Numa segunda fase colocar as laterais das envolventes, encaixando os engates desta nos furos existentes na estrutura e de seguida realizar uma deslocação na peça no sentido descendente (1).

**Atenção: as laterais são simétricas.**



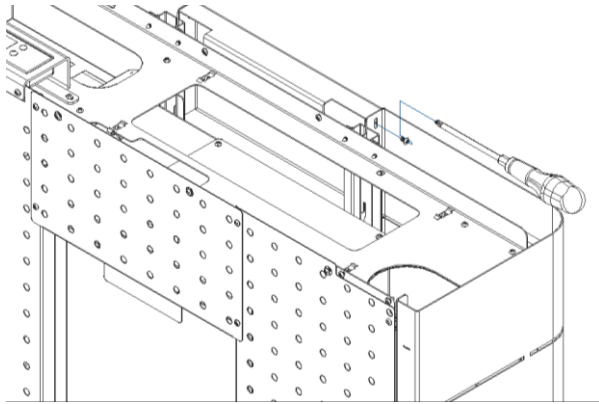
Atenção: encaixar nos rasgos da lateral

Atenção: encaixar nos furos existentes no frontal

**Figura 40 - Encaixe capas laterais**



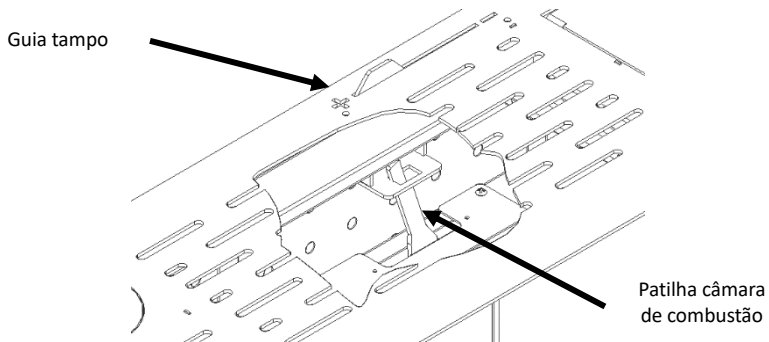
e) Apertar as laterais ao frontal, tal como demonstra a Figura 41 (utilizar 2 parafusos A).



**Figura 41 - Fixação capas laterais**

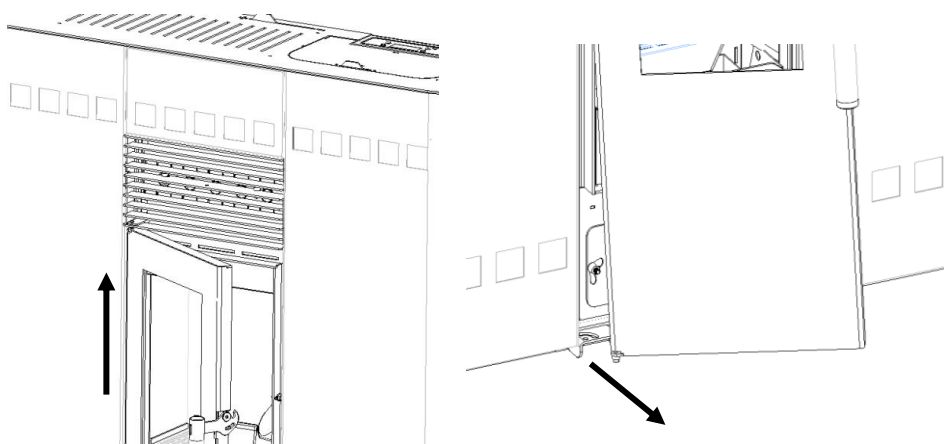
f) Realizando o procedimento inverso da alínea (a) encaixar o tampo superior do equipamento.

**MUITO IMPORTANTE: No caso de utilizar um ventilador auxiliar, antes de encaixar o tampo superior, deve verificar se o registo de ar canalizável se encontra em funcionamento,** para facilitar a instalação deste recomenda-se que a patilha inferior da câmara de combustão tal com o guia que se encontra no tampo, seja colocado o mais à esquerda possível (ver Figura 42).



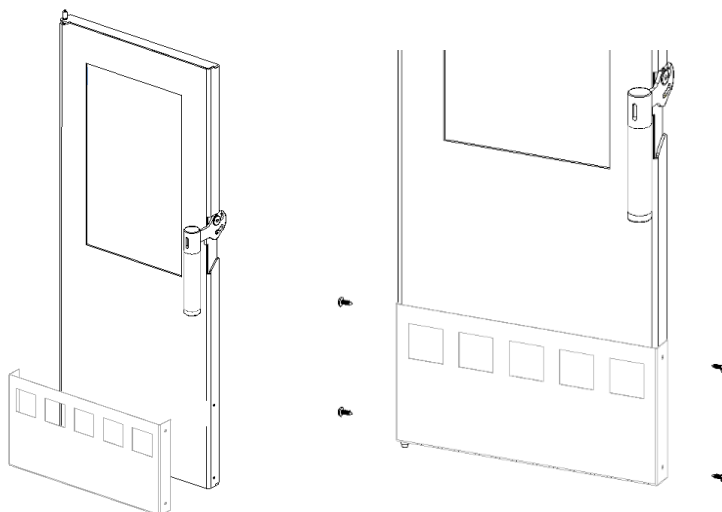
**Figura 42 - Encaixe tampo no registo ar canalizável**

g) Retire a porta como indicam as seguintes figuras.



**Figura 43 - Instruções para retirar a porta**

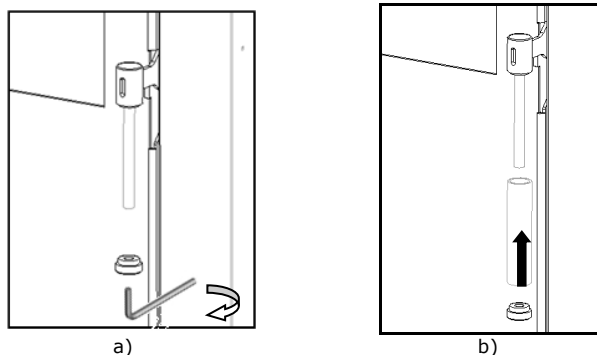
h) Colocar a capa frontal como indicam as seguintes figuras, usando 4 parafusos B.



**Figura 44 - Instruções para aplicar a capa frontal da porta**

i) Recolocar a porta, usando o processo inverso ao ponto g).

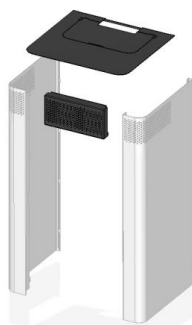
j) Retirar a base do puxador com a chave sextavada (Figura 45) e colocar o tubo do puxador voltar a apertar a base do puxador no sentido inverso à figura.



**Figura 45 - Encaixe do puxador**

## 5.2. Instalação das envoltivas Jazz

No Kit de envoltivas deve estar incluindo os seguintes elementos:

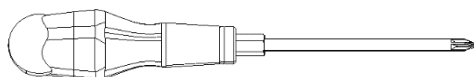


**1x Conjunto de envoltivas cor predefinida**



**4x Parafusos A**  
(C00704130400719)

O Instalador para proceder a montagem das envoltivas deve ter disponível:



Chave de estrela  
Parafuso PH2

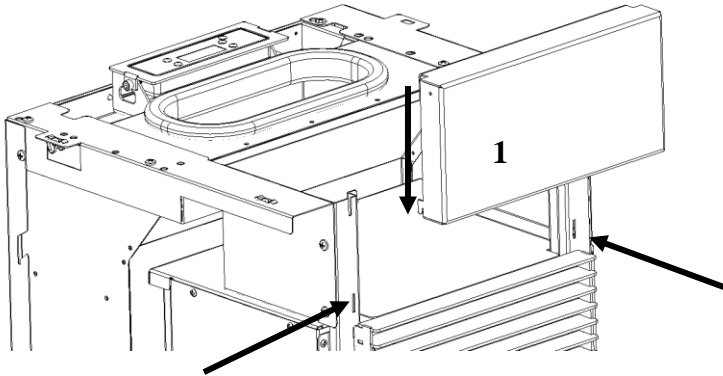


Chave sextavada

**Figura 46 - Material necessário para a instalação das envoltivas**

**MUITO IMPORTANTE: Antes de proceder a instalação das envolventes é obrigatório que a máquina esteja desligada (Retirar a tomada de corrente).**

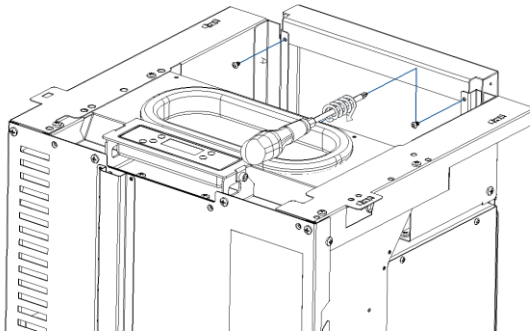
a) Começar por colocar o frontal das envolventes, encaixando os engates desta nos furos existentes na estrutura e de seguida realizar uma deslocação na peça no sentido descendente (1).



Atenção: encaixar nestes furos

**Figura 47 - Encaixe frontal das envolventes**

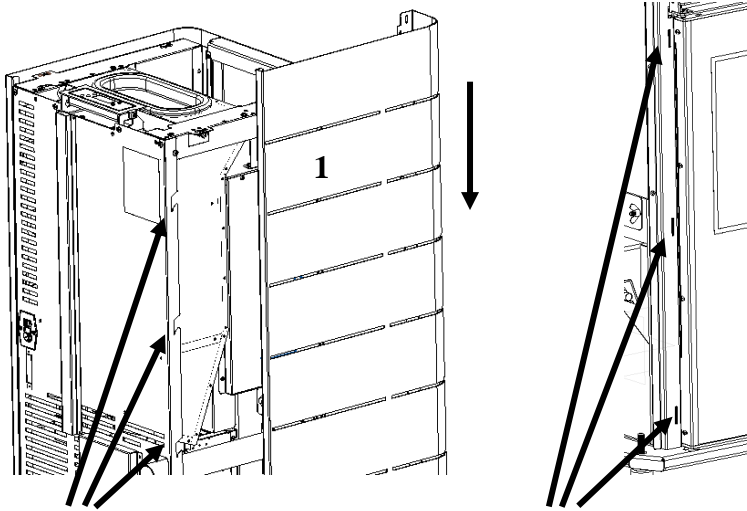
b) Apertar o frontal das envolventes na estrutura do equipamento (utilizar 2 parafusos A).



**Figura 48 - Fixação frontal das envolventes**

c) Numa segunda fase colocar as laterais das envolventes encaixando os engates desta nos furos existentes na estrutura e de seguida realizar uma deslocação na peça no sentido descendente (1).

**Atenção: As laterais são simétricas.**

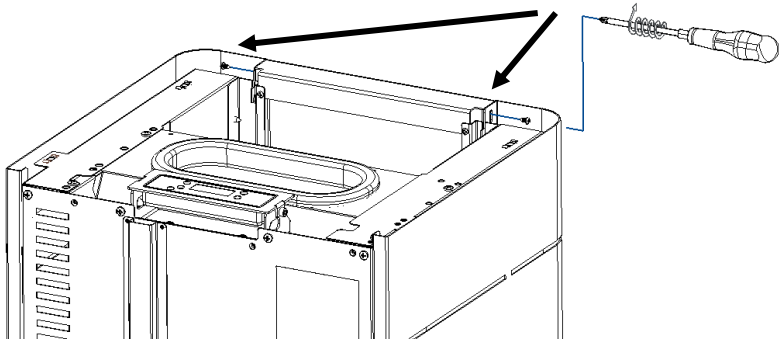


Atenção: encaixar nos rasgos da lateral

Atenção: encaixar nos furos existentes no frontal

**Figura 49 - Encaixe capas laterais**

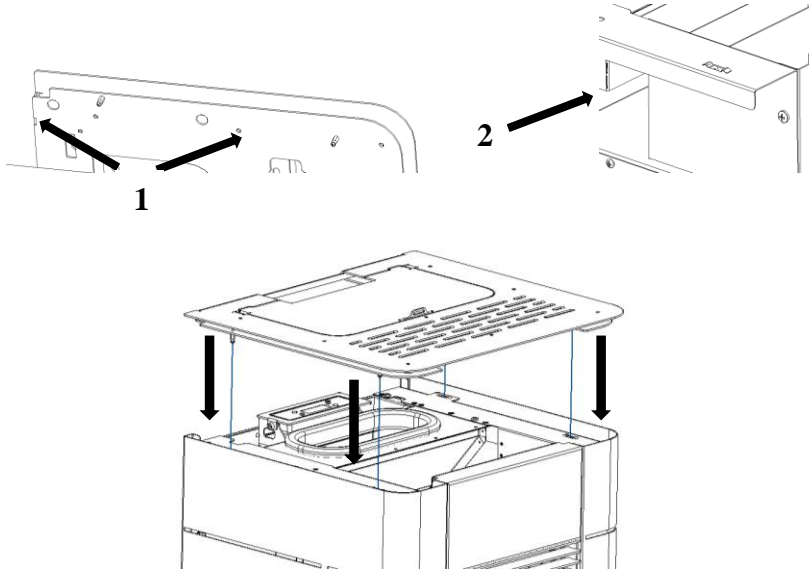
d) Apertar as laterais ao frontal, tal como demonstra a Figura 50 (utilizar 2 parafusos A).



**Figura 50 - Fixação capas laterais**

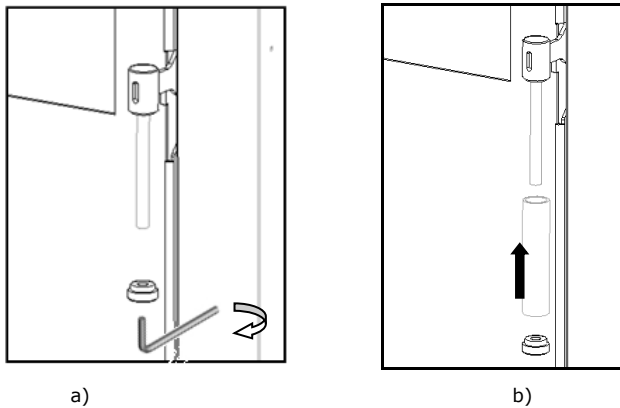
e) Para finalizar deve colocar o tampo superior no topo do equipamento. Para garantir que o tampo fica devidamente colocado, existem quatro pinos (1) na parte inferior que devem encaixar nas molas que se encontram na estrutura (2).

**Nota Importante:** Pode ser necessário realizar uma pequena força para encaixar corretamente os pinos na estrutura.



**Figura 51 - Encaixe do tampo superior**

f) Retirar a base do puxador com a chave sextavada (Figura 52) e colocar o tubo do puxador, voltar a apertar a base do puxador no sentido inverso.

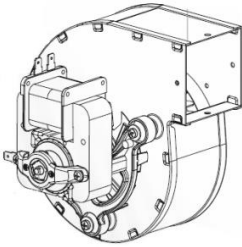


**Figura 52 - Encaixe do puxador**

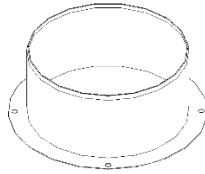
## 6. Instalação do ventilador apoio ar canalizável (Opcional)

### 6.1. Versão First Slim (PA1090G036)

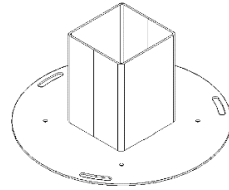
No kit de ventilação deve estar incluindo os seguintes elementos:



**1x ventilador**  
(CO0308000000000)



**1x Boca saída de ar Ø 100 mm**  
(CO0503380120601)



**1x Guia de ar**  
(IC0164000260000)



**1x Apoio do ventilador**  
(IS0114015260000)



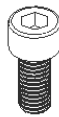
**1x Cabo terra**  
(IC5150000000001)



**1x Cabo de Ligação**  
(IC5150000000018)



**15x Parafusos B**  
(CO0704132501019)



**1x Parafusos C**  
(CO0704060602019)



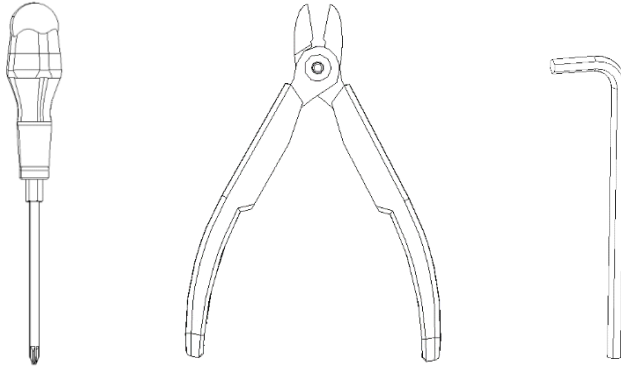
**1x Porca**  
(CO0705250600019)



**1x Anilha**  
(CO0705250600019)

**Figura 53 - Material necessário para a instalação do kit de ventilação.**

O Instalador para proceder a montagem do ventilador deve ter disponível:



Chave de estrelas  
Parafuso PH2

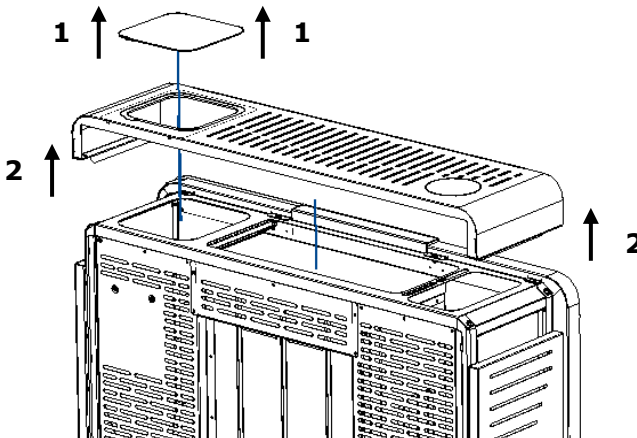
Alicate de corte ou  
Ferramenta similar

Chave de sextavado  
Interior Nº 5

**Figura 54 - Acessórios para a instalação do kit de ventilação**

**MUITO IMPORTANTE: Antes de proceder à instalação do ventilador é obrigatório que a máquina esteja desligada (Retirar a tomada de corrente).**

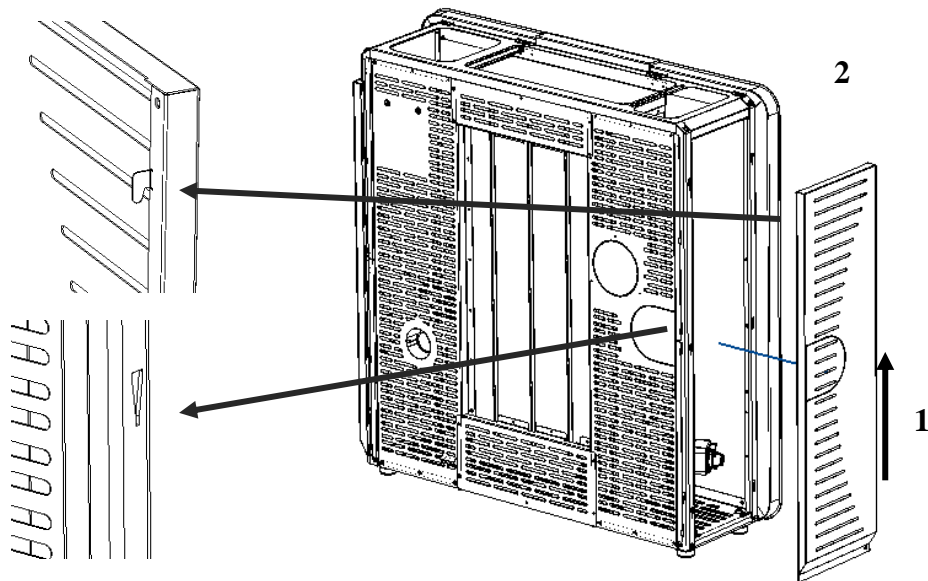
a) Retirar o tampo superior do equipamento. Numa 1ª fase deve retirar a tampa pequena que se encontra colocada na parte superior esquerda (1). Posteriormente, deve mover o tampo, realizando uma força no sentido indicado, retirando-o dos encaixes existentes.



**Figura 55 - Remoção do tampo superior**

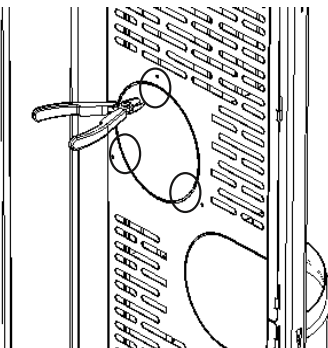


b) Remover a lateral dos encaixes, para isso deve realizar numa 1ª fase uma deslocação no movimento ascendente (1) e de seguida deslocar a capa para fora (2) como demonstra a figura.



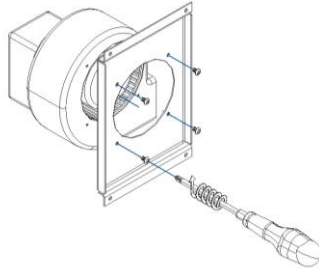
**Figura 56 - Remoção capa lateral**

c) Na estrutura do equipamento remover a tampa posterior, cortando as zonas assinaladas com um alicate.



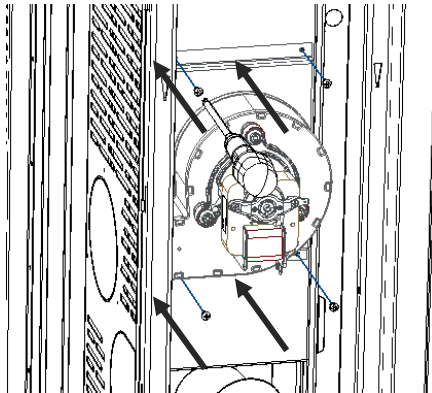
**Figura 57 - Remoção tampo posterior salamandra**

d) Apertar o ventilador na peça de apoio que se encontra no kit de ventilação (utilizar 4 parafusos B).



**Figura 58 - Fixação apoio com o ventilador**

e) Apertar o conjunto anterior na face lateral da câmara de combustão (utilizar 4 parafusos B).



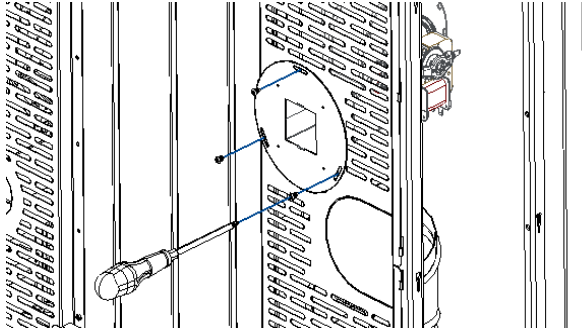
**Figura 59 - Fixação do ventilador ao equipamento**

f) Encaixar o acessório "guia de ar canalizável" nas costas do equipamento, garantindo que este encaixe na parte interna da boca de saída de ar do ventilador.



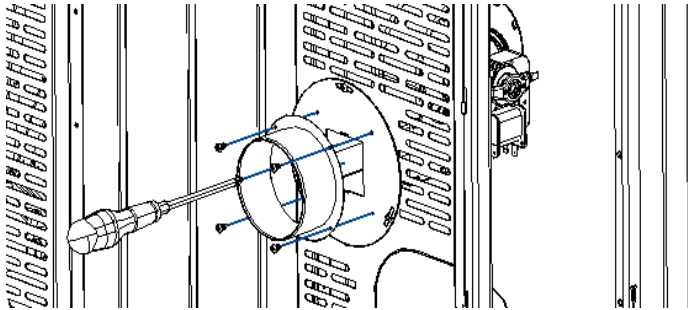
**Figura 60 - Encaixe guia de ar na salamandra**

g) Apertar o acessório nas costas do equipamento (utilizar 3 parafusos B).



**Figura 61 - Fixação guia de ar na salamandra**

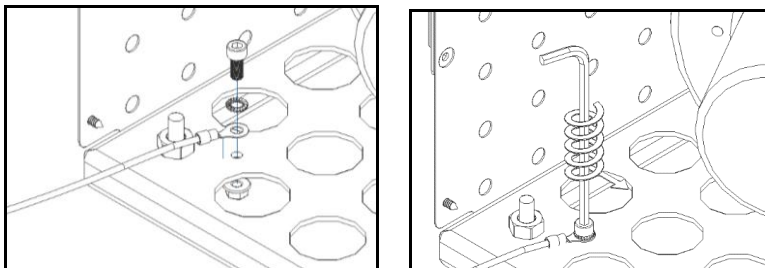
h) Apertar a boca de saída de ar no guia de ar canalizável (utilizar 4 parafusos B).



**Figura 62 - Fixação boca saída de ar na salamandra**

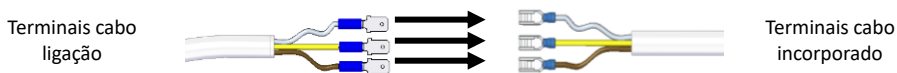
### **6.1.1. Ligações elétricas First Slim**

Para realizar a ligações elétricas numa 1ª fase deve conectar o cabo terra à máquina. Para isso deve colocar uma das extremidades do cabo junto ao furo existente na base do equipamento. Com o parafuso C, porca e anilha apertar o cabo ao fundo.



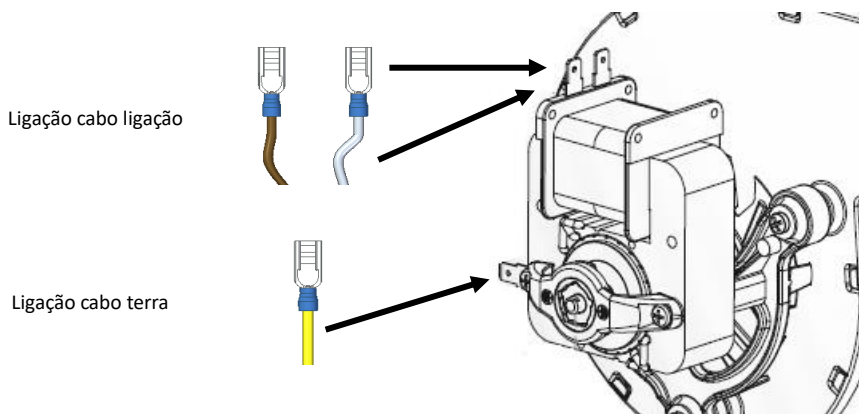
**Figura 63 - Ligação cabo de terra do ventilador**

A máquina tem incorporado um cabo que permite a ligação do ventilador à centralina do equipamento. Necessita conectar os terminais do cabo de ligação do kit nos terminais existentes nesse cabo. (**O cabo incorporado está junto à base do equipamento**).



**Figura 64 - Ligação cabo do ventilador ao equipamento**

Os terminais dos cabos colocados no equipamento têm de ser ligados ao ventilador tal como demonstra a figura.

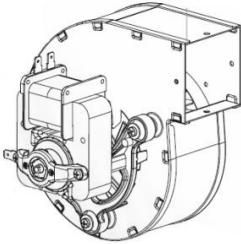


**Figura 65 - Ligação cablagem ao ventilador**

**MUITO IMPORTANTE: Os cabos não podem estar em contato ou próximos de superfícies muito quentes, deve afastá-los o mais possível.**

## 6.2. Versão Indie (PA1090G032)

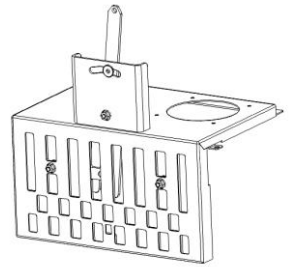
No kit de ventilação deve estar incluindo os seguintes elementos:



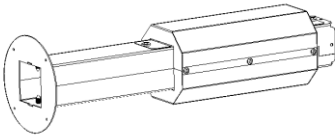
**1x ventilador**  
(CO030800000000)



**1x Boca saída de ar Ø 100 mm**  
(CO0503380120601)



**1x registo de ar canalizável**  
(IC0427000260000)



**1x Tubo de ar canalizável**  
(IC0409000260001)



**1x Cabo de Ligação**  
(IC5150000000052)



**6x Parafusos A**  
(CO0704130601319)



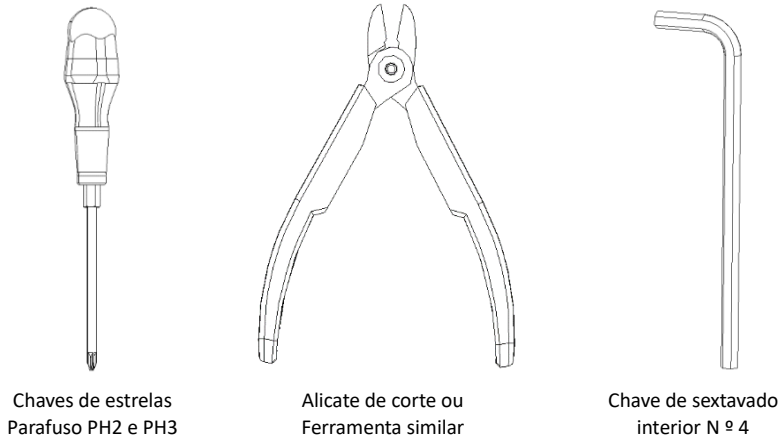
**8x Parafusos B**  
(CO0704130401024)



**2x Abraçadeiras**  
(CO0702003614023)

**Figura 66 - Material necessário para a instalação do kit de ventilação**

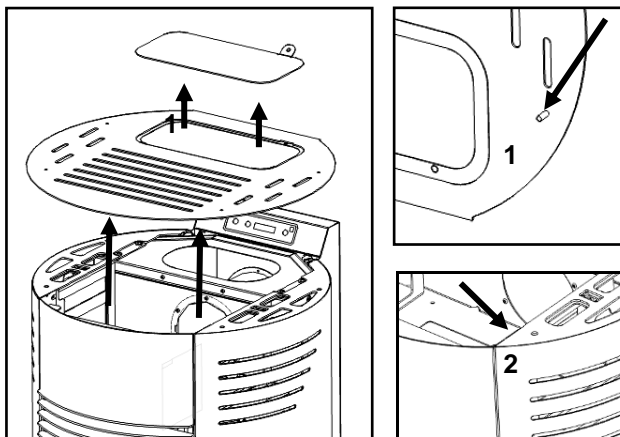
Para proceder à montagem, o instalador deve ter disponível:



**Figura 67 - Acessórios para a instalação do kit de ventilação**

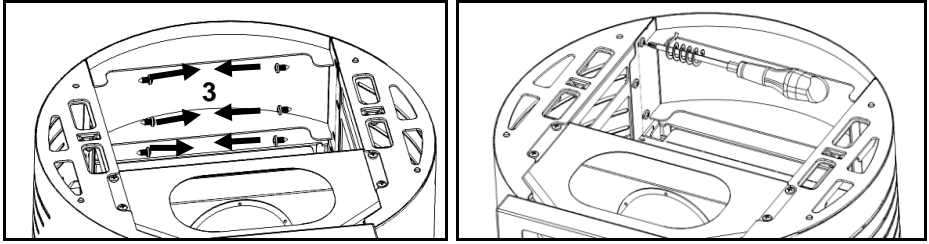
**MUITO IMPORTANTE: Antes de proceder à instalação do ventilador é obrigatório que a máquina esteja desligada (Retirar a tomada da corrente).**

a) Antes de iniciar a instalação do ventilador é necessário retirar as envolventes do equipamento. Em primeiro lugar deve-se remover o tampo superior do equipamento, este contém pernos (1) que devem ser desencaiados dos furos (2) existentes nas envolventes laterais, é necessário realizar um movimento no sentido ascendente.



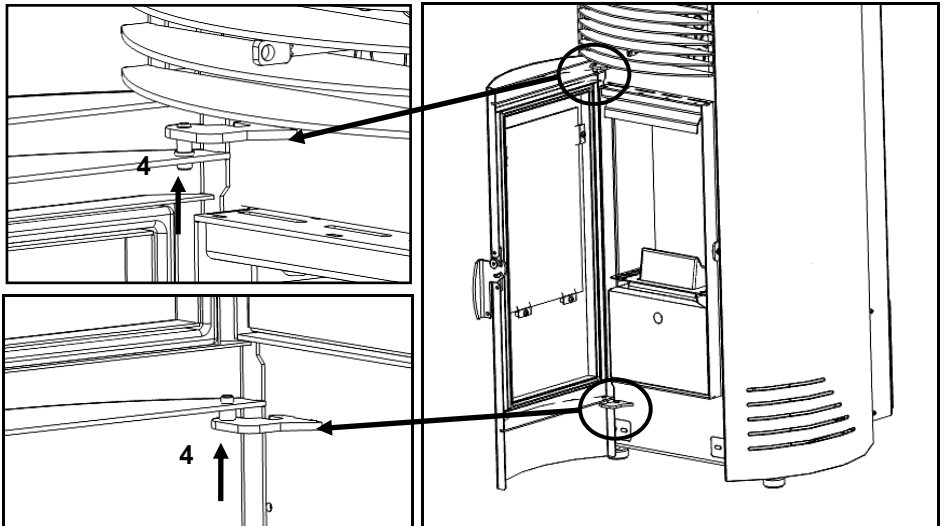
**Figura 68 - Remoção do tampo**

b) Desaparafusar as envoltivas e o frontal de acabamento utilizando uma chave de estrela PH3 (3).



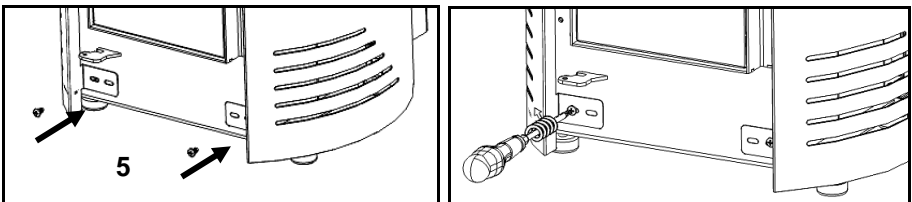
**Figura 69 - Fixação da capa ao frontal de acabamento**

c) Remover a porta do equipamento. Deve abrir a porta e através de um movimento ascendente retirar os pinos (4) da porta dos apoios existentes na estrutura.



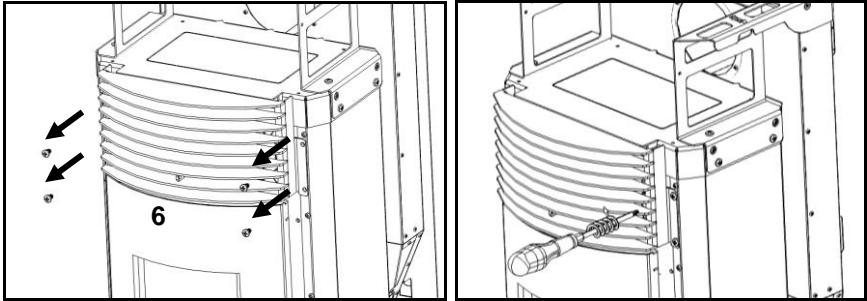
**Figura 70 - Remoção da porta**

d) Desaparafusar os dois parafusos (5) das envoltivas laterais do equipamento utilizando uma chave de estrela PH3. Remover as envoltivas.



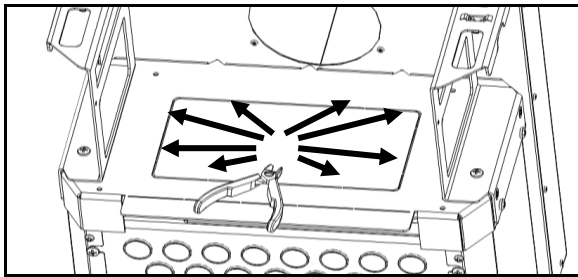
**Figura 71 - Remoção das capas laterais**

e) Retirar a grelha frontal do equipamento removendo os parafusos (6) utilizando uma chave de estrelas PH3 ou chave Sextavada N°4.



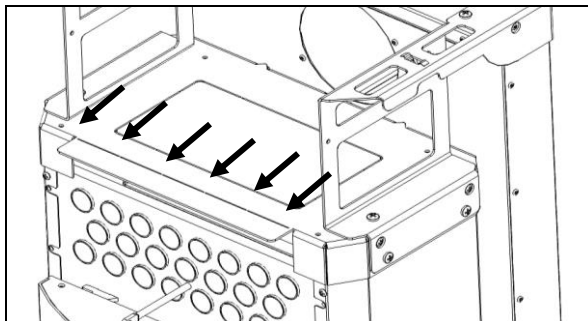
**Figura 72 - Remoção da grelha frontal**

f) Retirar a tampa superior da câmara de combustão, com ajuda do alicate cortar a tampa nos locais assinalados, removendo a mesma.



**Figura 73 - Remoção tampa superior**

g) Retirar a pala frontal superior da câmara de combustão, para isso basta partir as uniões existentes, pode ser necessário utilizar um alicate de corte.

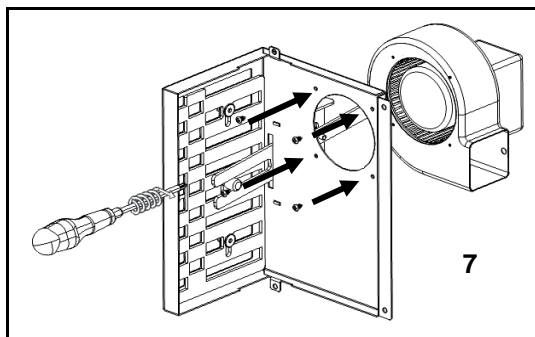


**Figura 74 - Remoção pala frontal**



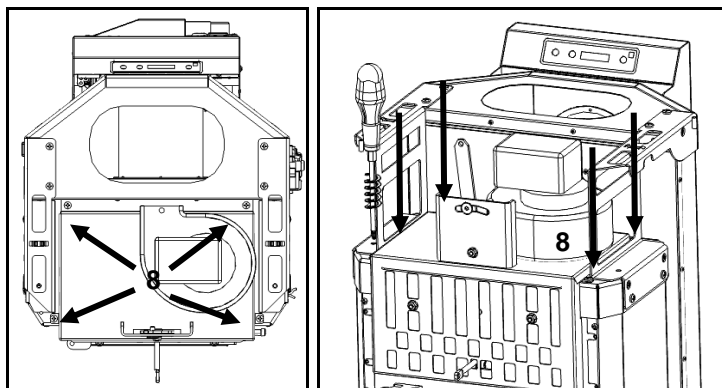
h) Apertar o ventilador na peça de apoio que se encontra no kit de ventilação, utilizando 4 parafusos (B).

**Nota importante:** Atenção à posição do ventilador na peça de suporte do mesmo (7).



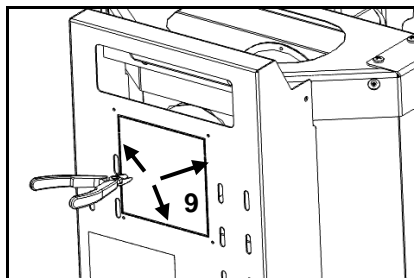
**Figura 75 - Fixação apoio com o ventilador**

i) Apertar o conjunto da Figura 76 na face superior da câmara de combustão utilizando 4 parafusos (A) nos furos preparados para o efeito (8).



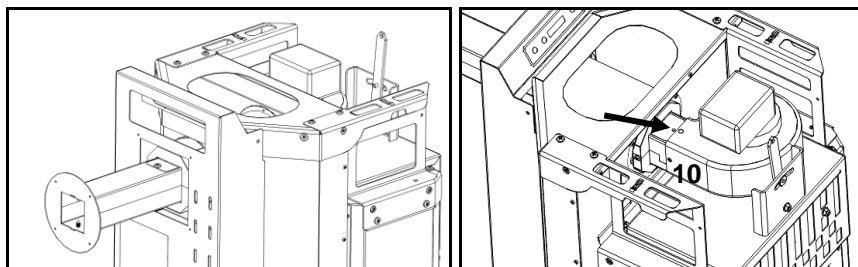
**Figura 76 - Fixação do ventilador ao equipamento**

g) Na parte posterior do equipamento remover a tampa assinalada na Figura 77, cortando nas zonas assinaladas com um alicate de corte (9).



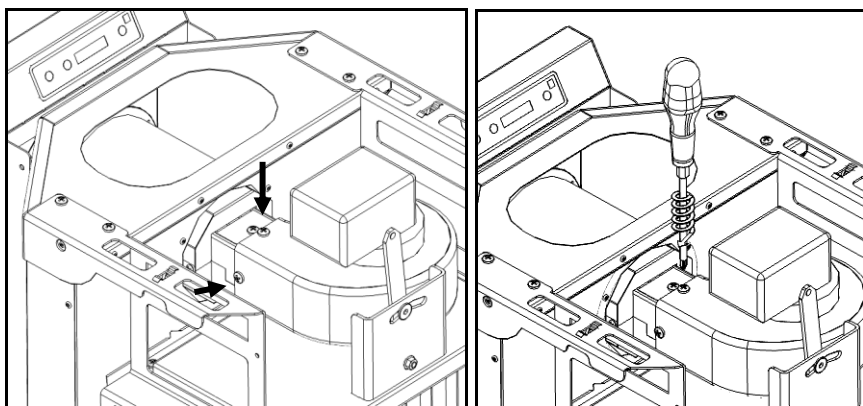
**Figura 77 - Remoção tampo posterior salamandra**

h) Encaixar o acessório "guia de ar canalizável" nas costas do equipamento, garantindo que este encaixa na parte interna da boca de saída de ar do ventilador (10).



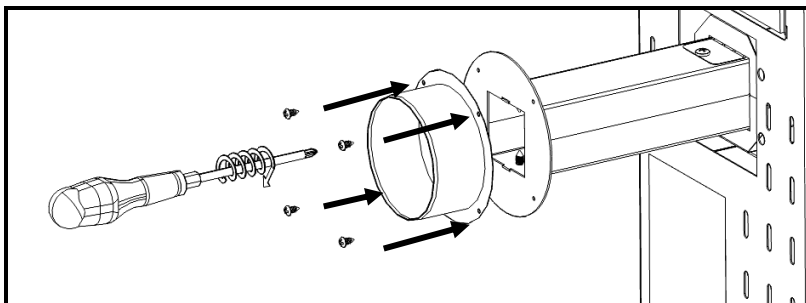
**Figura 78 - Encaixe guia ar na salamandra**

i) Apertar o acessório na boca do ventilador utilizando 2 parafusos (A).



**Figura 79 - Fixação guia ar na salamandra**

j) Apertar a boca de saída de ar no guia ar canalizável utilizando 4 parafusos (B).



**Figura 80 - Fixação boca saída de ar na salamandra**

### 6.2.1. Ligações Elétricas

Para realizar a ligação elétrica do ventilador, o equipamento tem incorporado um cabo que permite a ligação do ventilador à centralina do equipamento. Necessita conectar os terminais do cabo de ligação do kit nos terminais existentes nesse cabo.

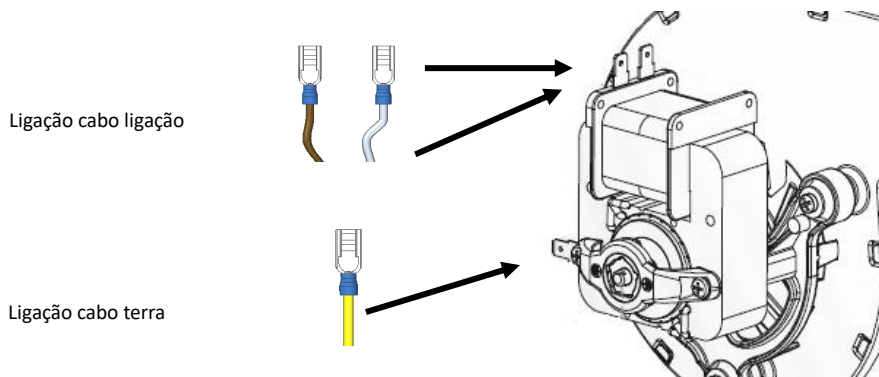
**Nota importante: As ligações devem respeitar o sistema de cores.**

(O cabo incorporado esta junto a estrutura na parte superior do equipamento).



**Figura 81 - Ligação cabo do ventilador ao equipamento**

Os terminais dos cabos colocados no equipamento têm de ser ligados ao ventilador tal como demonstra a figura.

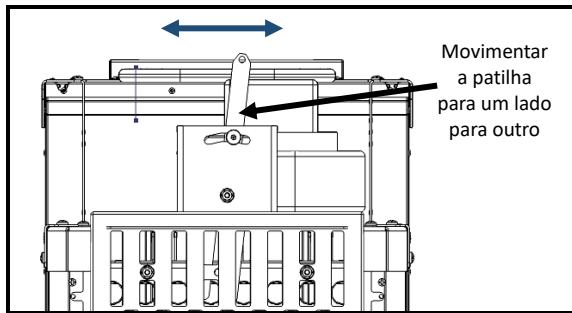


**Figura 82 - Ligação cablagem ao ventilador**

**MUITO IMPORTANTE: Os cabos não podem estar em contato com superfícies muito quentes. Deve afastá-los o mais possível desses pontos (No kit existem duas abraçadeiras que permitem afastar os cabos das zonas quentes).**

Para concluir a montagem do kit de ar canalizável, deve montar a grelha frontal e as envolventes.

**MUITO IMPORTANTE: Antes de encaixar as envolventes deve verificar se o registo de ar canalizável se encontra em funcionamento.**

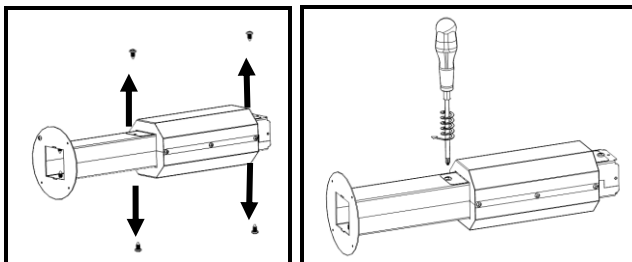


**Figura 83 - Verificar o bloqueio do registo**

### **6.2.2. Ajustamento entrada de ar canalizável**

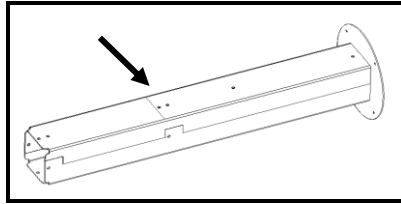
O utilizador pode ajustar a dimensão (reduzir o tamanho) da peça caso seja necessário, para isso acontecer, deve cortar a peça no local assinalado.

a) Desmontar as capas superiores existentes sobre o tubo, retirando com cuidado as peças, dado que no interior existe um isolamento térmico e pode danificar-se em caso de mau uso.



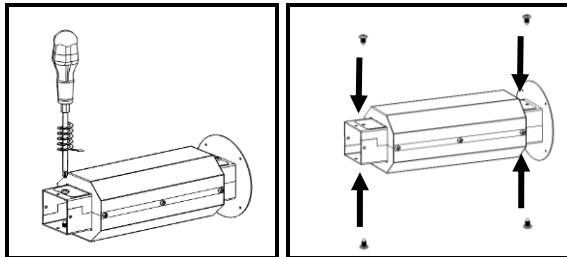
**Figura 84 - Desmontagem do isolamento térmico**

b) Para cortar o tubo pela zona marcada, é necessário um instrumento de corte, por exemplo um serrote de corte ferro, ou rebarbadora com disco de corte de 1 mm.



**Figura 85 - Zona de corte da peça "guia" do ar canalizável**

c) Voltar a montar as capas com isolamento nos furos preparados para o efeito. Instalar o canal seguindo as instruções deste ponto.



**Figura 86 - Remontagem do isolamento térmico**

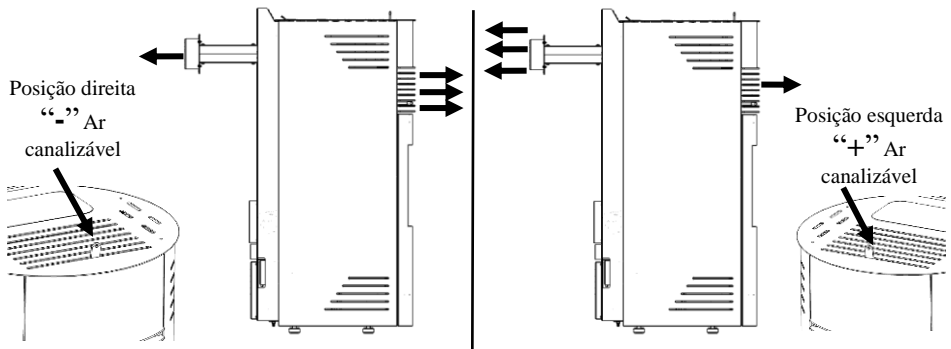
### **6.2.3. Recomendações instalação ar canalizável (Indie)**

Na instalação do ar canalizável, recomenda-se que seja feita por um profissional ou instalador acreditado, para ser devidamente dimensionada.

O comprimento máximo do tubo de canalização é de 7 metros, devendo o mesmo ser metálico com resistência a mais de 200°C. A saída de ar canalizável é de diâmetro 100 mm.

Ao realizar a instalação do ventilador opcional deve verificar se o registo de ar canalizável se encontra em funcionamento (Figura 87).

O utilizador durante o funcionamento do equipamento pode optar por extrair "+" ou "-" ar canalizável para a divisão onde está instalado o equipamento ou para a divisão para onde é guiado o ar canalizado, mudando a posição do registo.

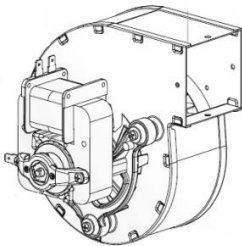


**Figura 87 - Regulação do registo do Ar canalizável “+” ou “-”**

O utilizador pode ajustar a velocidade dos ventiladores consoante o caudal pretendido para as divisões em causa.

### **6.3. Versão First 12 kW (PA1090G039)**

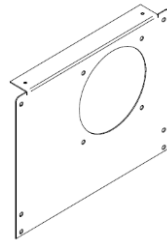
No kit de ventilação deve estar incluído os seguintes elementos:



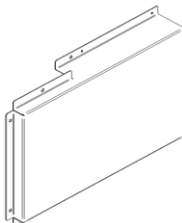
**1x Ventilador**  
(CO0308000000000)



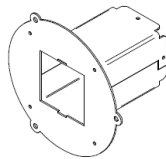
**1x Boca saída de ar Ø 100 mm**  
(CO0503380120601)



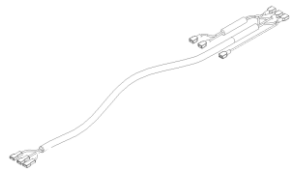
**1x Apoio do ventilador**



**1x Apoio do ventilador**



**1x Tubo de ar canalizável**



**1x Cabo de Ligação 116**



**6x Parafusos A**  
(CO0704130401319)



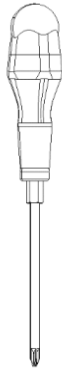
**17x Parafusos B**  
(CO0704130400719)



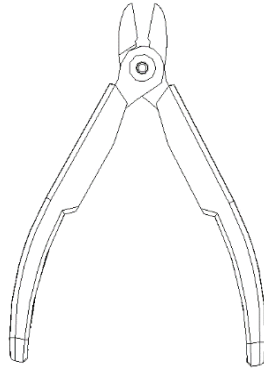
**3x Abraçadeiras**  
(CO0702003614023)

**Figura 88 - Material necessário para a instalação do kit de ventilação**

Para proceder à montagem, o instalador deve ter disponível:



Chaves de estrelas  
Parafuso PH2 e PH3

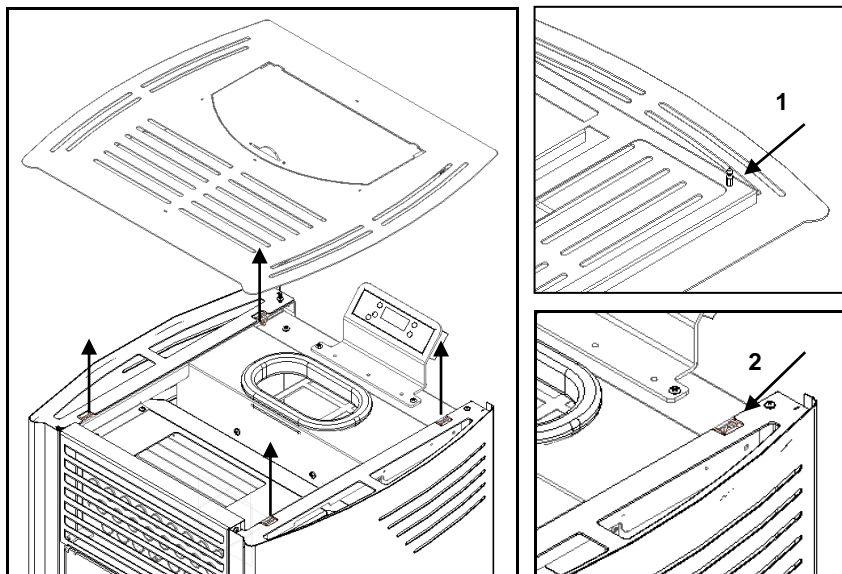


Alicate de corte ou  
Ferramenta similar

**Figura 89 - Acessórios para a instalação do kit de ventilação**

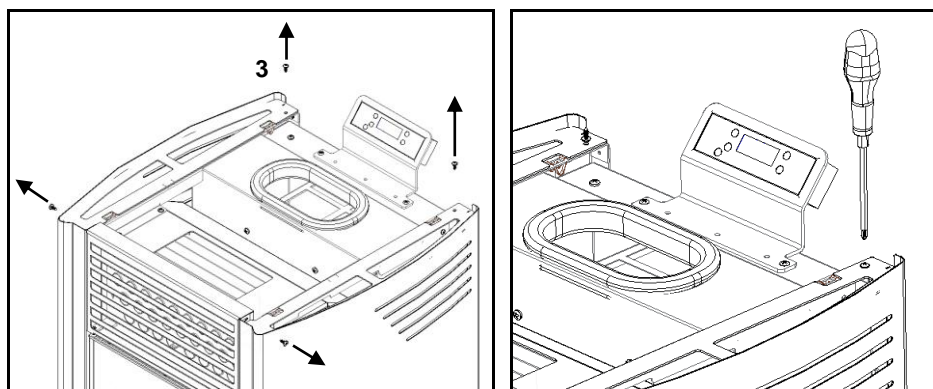
**MUITO IMPORTANTE: Antes de proceder à instalação do ventilador é obrigatório que a máquina esteja desligada (Retirar a tomada da corrente).**

a) Antes de iniciar a instalação do ventilador é necessário retirar as envolventes do equipamento. Em primeiro lugar deve-se remover o tampo superior do equipamento, este contém pernos (1) que devem ser desencaixados das molas (2) existentes nas envolventes laterais, é necessário realizar um movimento no sentido ascendente.



**Figura 90 - Remoção do tampo**

b) Desaparafusar as envolventes e o frontal de acabamento utilizando uma chave de estrela PH3 (3).

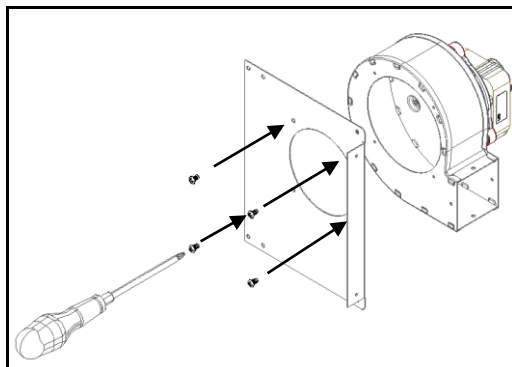


**Figura 91 - Fixação da capa ao frontal de acabamento**

c) Apertar o ventilador na peça de apoio que se encontra no kit de ventilação, utilizando 4 parafusos (B).

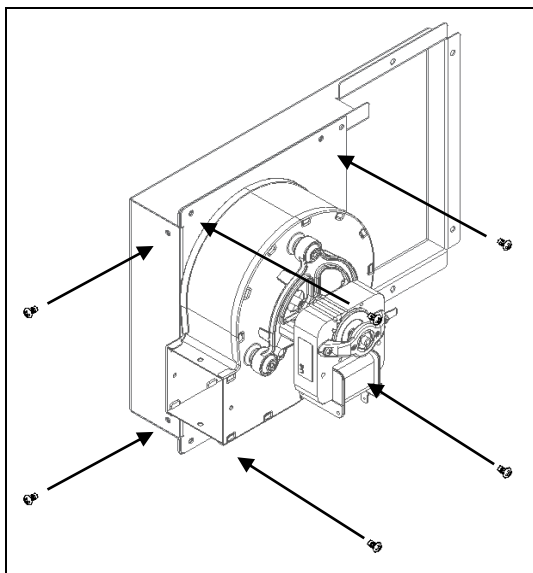
**Nota importante:** Atenção à posição do ventilador na peça de suporte do mesmo.





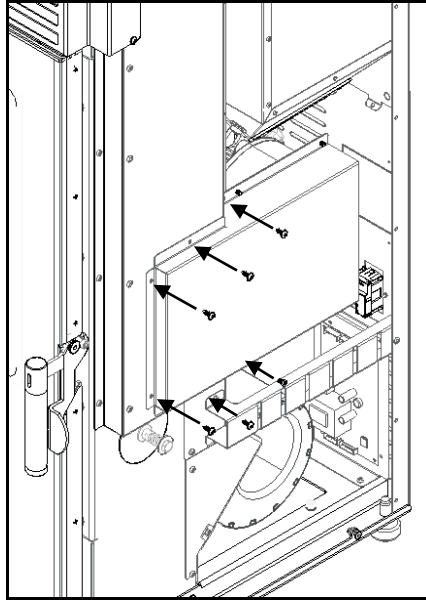
**Figura 92 - Fixação apoio com o ventilador**

d) Apertar o conjunto ventilador e apoio numa segunda peça de apoio que se encontra também no kit de ventilação, utilizando 6 parafusos (B).



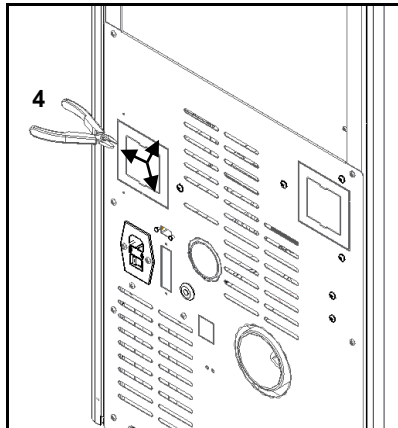
**Figura 93 - Fixação apoio com o ventilador**

e) Apertar o conjunto da Figura 93 na face lateral da câmara de combustão utilizando 6 parafusos (A) nos furos preparados para o efeito.



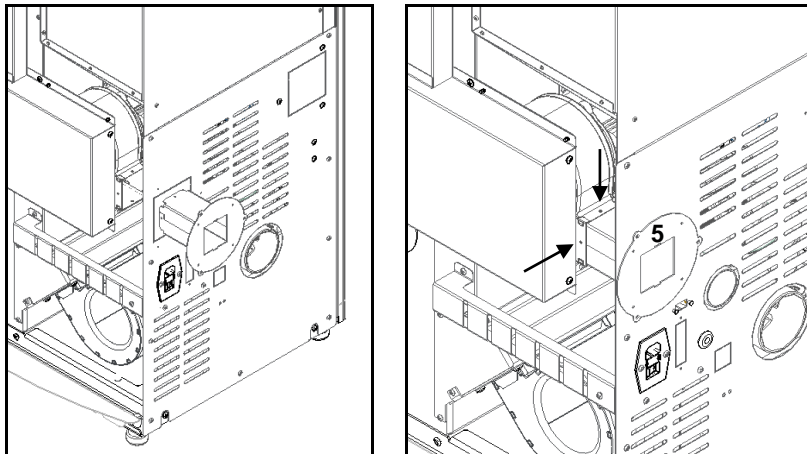
**Figura 94 - Fixação do ventilador na salamandra**

f) Na parte posterior do equipamento remover a tampa assinalada na Figura 95, cortando nas zonas assinaladas com um alicate de corte (4).



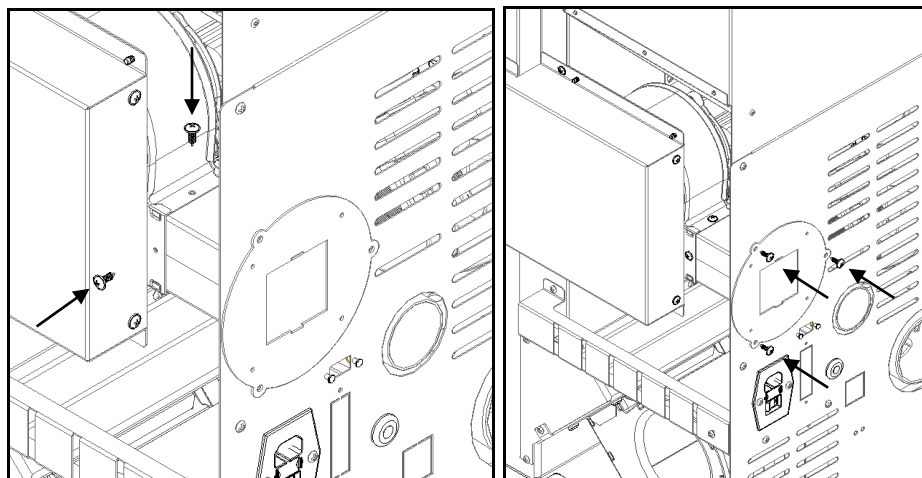
**Figura 95 - Remoção tampa posterior salamandra**

g) Encaixar o acessório "guia de ar canalizável" nas costas do equipamento, garantindo que este encaixa na parte interna da boca de saída de ar do ventilador (5).



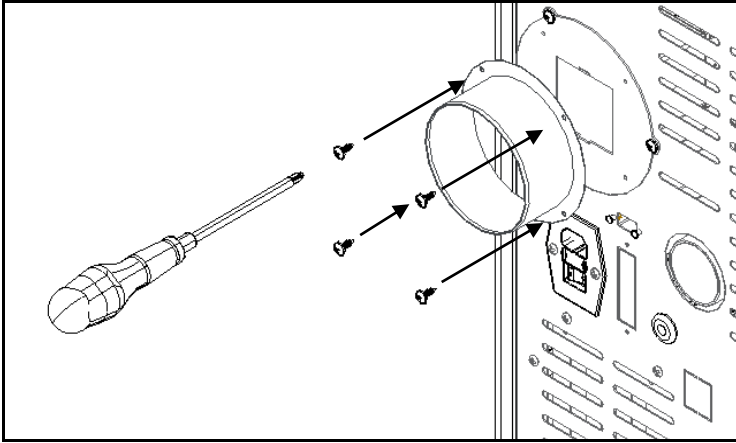
**Figura 96 - Encaixe guia ar na salamandra**

h) Apertar o acessório na boca do ventilador utilizando 2 parafusos (B) e de seguida apertar o acessório "guia de ar canalizável" nas costas do equipamento com 3 parafusos (B).



**Figura 97 - Fixação guia ar na salamandra**

i) Apertar a boca de saída de ar no guia ar canalizável utilizando 4 parafusos (B).



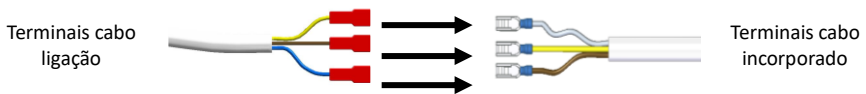
**Figura 98 - Fixação boca saída de ar na salamandra**

### 6.3.1. Ligações elétricas

Para realizar a ligação elétrica do ventilador, o equipamento tem incorporado um cabo que permite a ligação do ventilador à centralina do equipamento. Necessita conectar os terminais do cabo de ligação do kit nos terminais existentes nesse cabo.

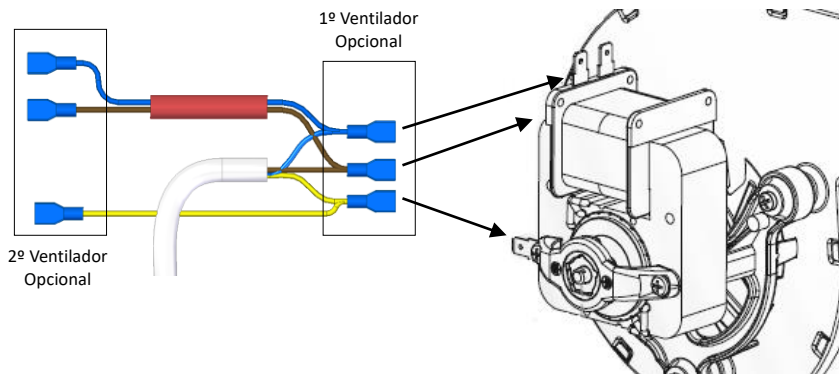
**Nota importante: As ligações devem respeitar o sistema de cores.**

(O cabo incorporado esta junto a estrutura na parte superior do equipamento).



**Figura 99 - Ligação cabo do ventilador ao equipamento**

Os terminais dos cabos colocados no equipamento têm de ser ligados ao ventilador tal como demonstra a Figura 94.



**Figura 100 - Ligação cablagem ao ventilador**

No caso de serem instalados dois ventiladores, os terminais para o segundo ventilador, devem ser ligados ao cabo do ventilador.

**MUITO IMPORTANTE: Os cabos não podem estar em contato com superfícies muito quentes. Deve afasta-los o mais possível desses pontos (No kit existem três abraçadeiras que permitem afastar os cabos das zonas quentes).**

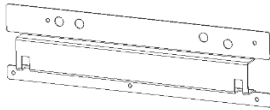
Para concluir a montagem do kit de ar canalizável, deve montar as envolventes.

**MUITO IMPORTANTE: Antes de encaixar as envolventes deve verificar se o kit de ventilação está a funcionar.**

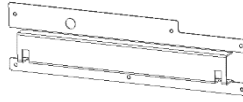
## 7. Instalação kit de suspensão na parede (Opcional Pop)

Antes de proceder à instalação do kit de parede, deve verificar se a embalagem está completa e em perfeitas condições, eventuais estragos ou falta de elementos, devem ser relatados e assinalados antes de proceder à sua instalação.

No kit de parede devem estar incluídos os seguintes elementos:



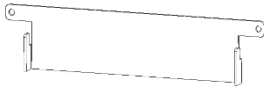
1 Apoio A (IS0114015260001)



1 Apoio B (IS0114015260002)



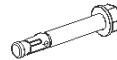
2 Apoios D (IS0114015260004)



2 Apoios C  
(IS0114030260003)

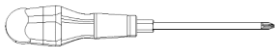


15x Parafusos B  
(CO0704132501019)



4 Buchas metálicas sextavada  
(M8) (CO0727000807024)

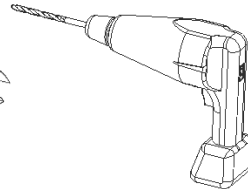
O Instalador para proceder à montagem do kit deve ter disponível:



Chave de estrelas  
Parafuso PH2



Chave de bocas 13

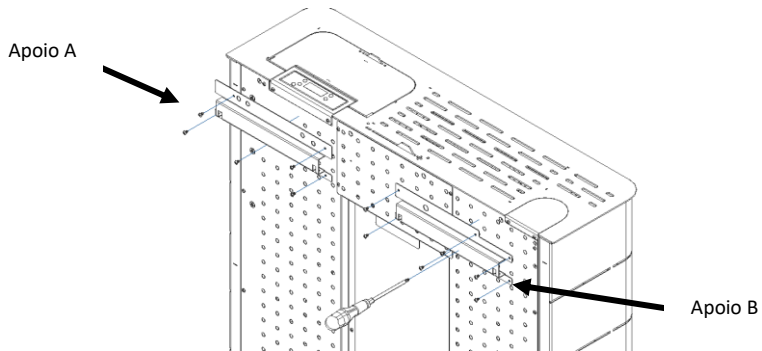


Máquina de furar  
com broca Ø13

**Figura 101 - Material necessário para a instalação do kit de parede**

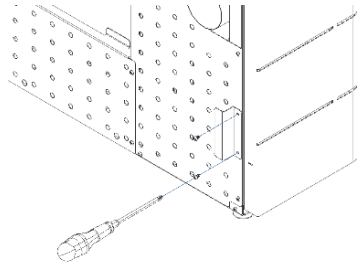
**MUITO IMPORTANTE: Antes de proceder instalação do kit de suspensão de parede é obrigatório que a máquina esteja desligada (Retirar a tomada de corrente).**

a) Fixar as calhas de apoio A e B no equipamento utilizando 11 parafusos A tal como demonstra a Figura 102 (Atenção a posição dos apoios).



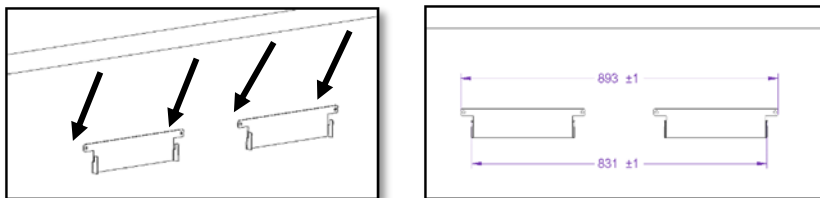
**Figura 102 - Fixação dos apoios A e B**

b) Fixar as calhas de apoio D no equipamento, atenção ao posicionamento da peça ver figura (utilizar 4 parafusos B).



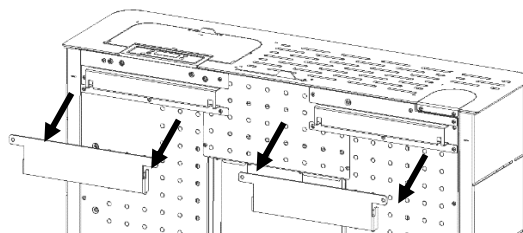
**Figura 103 - Fixação dos apoios D**

c) Fixar as calhas de apoio C na parede, utilizando buchas de fixação que se encontram no kit. Os furos a realizar na parede devem-se adequar ao tipo de bucha existente (Furo 13 mm). Ao colocar os apoios devem garantir que estes ficam **NIVELADOS E RESPEITAM AS COTAS APRESENTADAS**, uma má colocação destes podem ter consequência no mau funcionamento do equipamento.



**Figura 104 - Fixação apoio C e dimensões a respeitar**

d) Após realizar os passos anteriores deve encaixar o equipamento nas calhas fixadas à parede e verificar se os encaixes presentes em cada uma das calhas encaixam nos respetivos furos, tal como demonstra a figura abaixo.



**Figura 105 - Colocação do equipamento nos apoios fixos na parede**

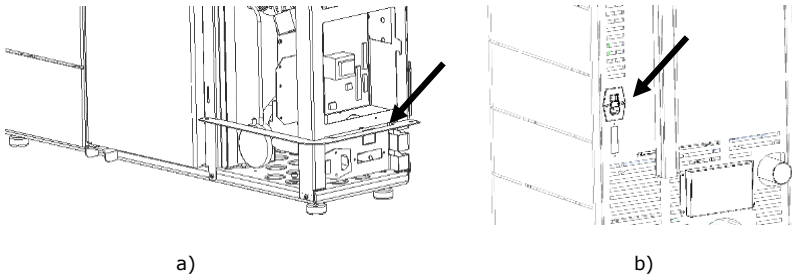
**Nota Importante:** Pode ser necessário substituir as buchas por umas diferentes, dependendo do tipo de parede onde a salamandra se vai colocar.



## 8. Instalação e funcionamento comando externo “cronotermostato” (Opcional)

As salamandras a *pellets* são produzidas de série com o comando (*display*). Em alternativa, a salamandra pode ser utilizada com aplicação de um comando externo genérico (cronotermostato) ou de outro tipo de comando desde que seja contacto sem tensão.

Para ligar o equipamento a *pellets* remotamente através de um cronotermostato ou termostato deve-se utilizar a interface (Figura 106), trata-se de uma placa colocada na lateral direita na salamandra Pop e na parte posterior na salamandra Jazz.



**Figura 106 - local onde é instalado a placa interface**

Esta placa dispõe de duas entradas “remote” e “thermostat”, ao ligar o cronotermostato na entrada “remote” o utilizador da ordem de arranque (contato fechado NC) e paragem (contato aberto NO).

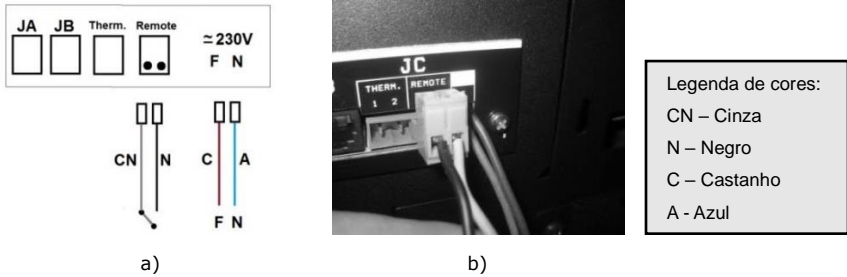
No caso de ligar na entrada “thermostat” esta só ira variar a potência da máquina entre potência mínima (contato aberto NO) e potência máxima (contato fechado NC).

**Nota:** o comando externo, por regra, vem acompanhado de manual.



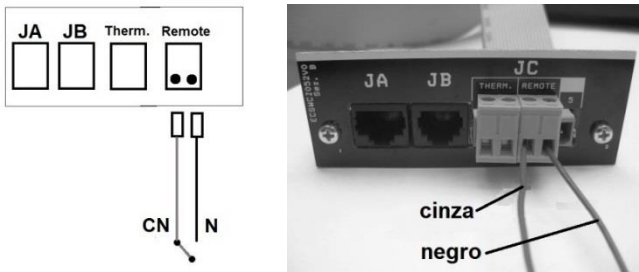
**Figura 107 - Comando externo (cronotermostato) e interface de ligação – ambos não incluídos**

No caso do comando remoto **sem fios** é necessário ligar os dois fios, como indica a figura seguinte:



**Figura 108 - Ligação do comando remoto sem fios**

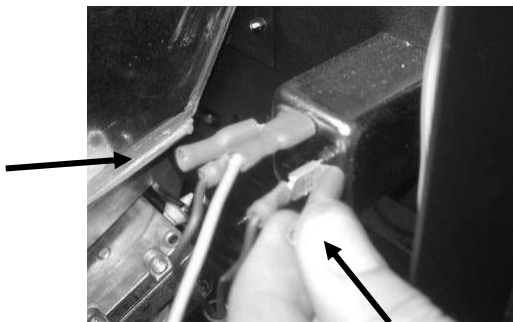
No caso do comando remoto **com fios** é necessário ligar os fios negro e cinza no recetor como se exemplifica na seguinte figura.



**Figura 109 - Ligações do comando externo com fios**

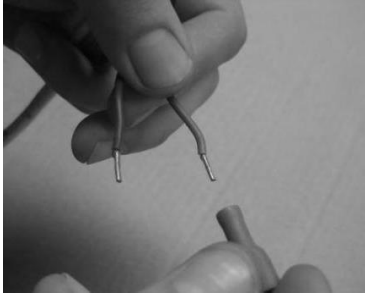
### 8.1. Instrução de montagem do comando externo

a) Desligar a máquina no interruptor geral, retirar a lateral direita do equipamento. Retirar os terminais dos bornes fase (F) e neutro (N) da máquina.



a)

b) Cravar os terminais do cabo que alimenta com 220V o emissor.

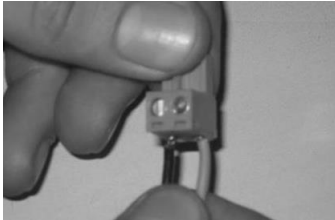


b)

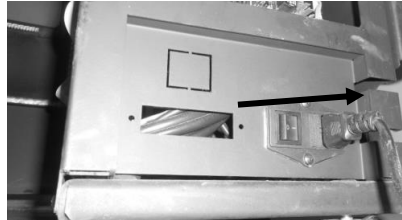


c)

c) Ligar os fios no conector do contacto ON/OFF; passar os fios pelo rasgo que se encontra na lateral do equipamento, para o interior da salamandra.

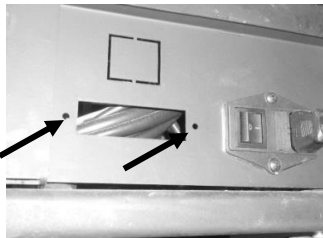


e)

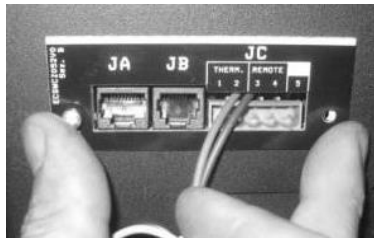


f)

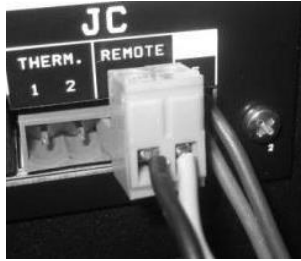
d) Montar a interface no respetivo local da salamandra e ligar a ficha do comando externo (contacto On/Off) na posição "remote".



g)

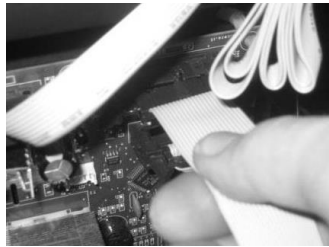


h)



i)

e) Ligar o cabo da interface à placa eletrônica, na ficha de comunicação (Servizi 5J).



j)

**Figura 110 - Instalação do cronotermostato**

## 9. Combustível

O único combustível que deve ser utilizado para o funcionamento da salamandra é o *pellet*. Nenhum outro combustível pode ser usado.

Utilize apenas *pellets* certificados pela norma EN 14961-2 grau A1 com **diâmetro de 6 mm** e comprimento que pode oscilar **entre 10 e 30 mm**.

A humidade máxima permitida para os pellets é igual a 8% do seu peso. Para garantir uma boa combustão, os *pellets* devem manter essas características, por isso, é recomendado mantê-los em um ambiente seco.

O uso de *pellets* diferentes diminui a eficiência da salamandra a *pellets* e origina processos de combustão deficientes.

**Como recomendação opte sempre por *pellets* certificados não esquecendo que antes de comprar grandes quantidades deve testar sempre uma amostra.**

As propriedades físico-químicas dos *pellets* (nomeadamente o calibre, o atrito, a densidade e a composição química) podem variar dentro de certas tolerâncias e de acordo com cada fabricante. Este facto pode provocar alterações no processo de alimentação e conseqüentemente dosagens diferentes (com mais ou menos *pellets*).

Desta forma poderá ser necessário o ajuste da quantidade de *pellets* de acordo com a sua qualidade mesmo sendo estes certificados.

**A salamandra permite o ajuste da dose de *pellets* na fase de arranque e nos patamares de potência em  $\pm 25\%$ .**



O aparelho NÃO pode ser utilizado como incinerador.

## 10. Utilização da salamandra a *pellets*

**!** Nos equipamentos a *pellets* é exigido efetuar um serviço de arranque conforme mencionado no ponto 3.6, página 120 (Garantia). De forma a ajustar os parâmetros de funcionamento da salamandra (equipamentos a *pellets*) deve proceder ao ajuste da dose de acordo com o descrito no ponto 9 deste manual. É necessário ajustar a dose de *pellets* de acordo com a temperatura de gases e consumo de *pellets* do aparelho na potência nominal descrita na Tabela 1, página 3, de forma a garantir que o equipamento debite a potência correta.

Antes de iniciar o arranque do aparelho é necessário verificar os seguintes pontos:

- Garantir que a salamandra se encontra corretamente ligada à rede elétrica através do cabo de alimentação 230VAC.



**Figura 111 - Ficha ligação corrente elétrica**

- Verificar se o depósito de *pellets* se encontra abastecido. No interior do depósito de *pellets* existe uma grelha de segurança para evitar que o utilizador possa aceder ao parafuso sem-fim.

**!** **A câmara de combustão da salamandra e da porta são construídas em chapa de ferro pintada com tinta de alta temperatura, libertando fumos nas primeiras queimas devido à cura da tinta. Evite tocar no equipamento durante a primeira queima de forma a não deixar marcas permanentes na tinta pois esta passa por uma fase mais plástica durante o seu processo de cura. A cura da tinta ocorre a aproximadamente 300°C durante 30 minutos.**

Deve ser verificado se no compartimento onde é feita a instalação existe uma suficiente circulação de ar, pois de outra forma o equipamento não funciona convenientemente. Por essa razão deve ter em atenção se existem outros

equipamentos de aquecimento que consumam ar para o seu funcionamento (ex.: equipamentos a gás, braseiras, exaustores, etc.), não se aconselhando o funcionamento destes equipamentos ao mesmo tempo.

As salamandras a *pellets* dispõem de uma sonda para medir a temperatura ambiente. Esta sonda encontra-se fixa na grelha na parte de trás. Para uma leitura mais correta da temperatura ambiente, evite o contacto da extremidade da sonda com a estrutura da máquina. Se desejar pode ainda fixá-la na parede junto à máquina.



**Figura 112 - Sonda de temperatura ambiente**

## 11. Comando

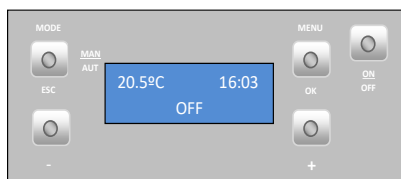
### 11.1. Comando por infravermelhos



**Figura 113 - Comando por infravermelhos**

O comando por infravermelhos permite ligar e desligar a salamandra e também aumentar ou diminuir o caudal de ar do ventilador ambiente e o nível de potência do equipamento.

### 11.2. Comando e display



**Figura 114 - Comando e display**



a) Tecla para mudar de modo manual, automático e para sair dos menus (esc).



b) Tecla acesso aos menus e tecla de confirmação (ok).



c) Tecla para start/stop do aparelho e para fazer reset dos erros



e) Tecla para avançar menus para a direita, para aumentar e diminuir caudal do ventilador ambiente e aumentar ou diminuir a temperatura de set-point.



d) Tecla para avançar menus para esquerda, para aumentar ou diminuir a temperatura ambiente de set-point e para aumentar ou diminuir a potência da salamandra.

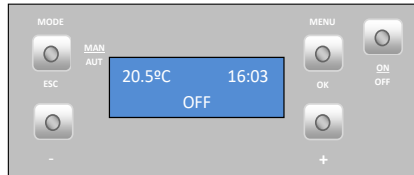
**Figura 115 - Teclas do comando**



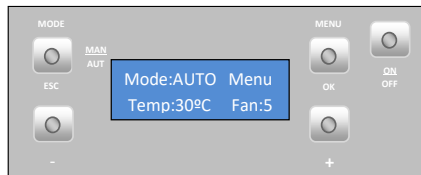
### 11.3. Resumo do display

#### 11.3.1. Seleção manual ou em modo automático

Menu indicando salamandra em "off", temperatura ambiente em °C e a Hora.



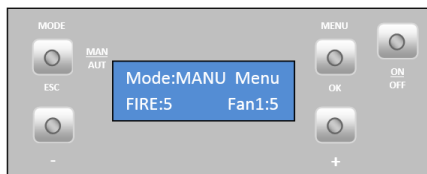
**Selecionar modo de funcionamento** carregar na tecla "mode" para selecionar modo manual "Manu" ou modo automático "Auto".



**Modo "auto":** neste modo a máquina vai ligar na potência máxima e permanecer nela até atingir uma temperatura 1°C acima da temperatura selecionada (temperatura de set point). Quando atinge essa temperatura passa a funcionar na potência mínima. É possível variar a temperatura de set point, de 5 a 40 °C, carregando na tecla "-" e "+".

Na tecla "+" podemos variar a velocidade do ventilador ambiente entre 1 e 5 ou automático.

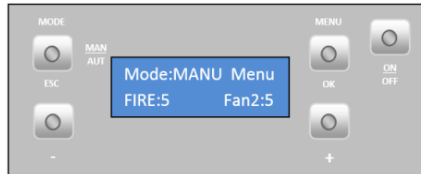
**Modo "manu":** neste modo a máquina vai trabalhar na potência selecionada com a tecla "-", que pode variar entre 1 (potência mínima) até 5 (potência máxima).



**FAN 1 (ventilador incorporado):** Tanto no modo AUTO como no modo MANU é possível variar a velocidade do ventilador, para isso deve carregar 3 segundos na tecla "+". Pode escolher valores de 1 a 5 e "A" sendo que o valor 1 corresponde à velocidade

menor e o 5 à velocidade maior do ventilador **RECOMENDA-SE** que utilize o valor **"A"** **significa valor automático**, este valor foi ajustado e testado para todos os níveis de potência empregados no equipamento.

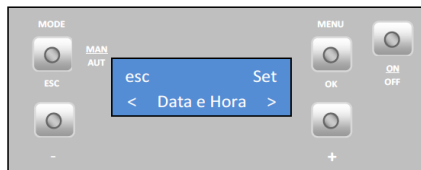
**FAN 2 (ventilador auxiliar opcional aplicável na First Slim e Indie):** No ventilador auxiliar de ar canalizável, também é possível ajustar a velocidade, para isso deve carregar na tecla "+" até aparecer **FAN 2**, deve repetir o processo realizado para o fan 1, ajustando o aumento da velocidade do mesmo.



Muito importante: Por questões de **SEGURANÇA** só existe a possibilidade de desligar apenas o ventilador "FAN 2", para isso no ventilador deve aparecer 0.

### 11.3.2. Data e hora

Acertar **data**: carregar na tecla Menu duas vezes e aparece "Data", carregar em "set", aparece o menu:



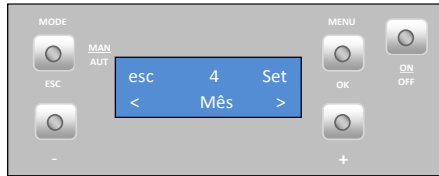
- Ano

Para acertar o **ano** carregar em "set" e começa a piscar, carregar na tecla "+" ou "-" para selecionar o ano pretendido, carregar em "ok" para confirmar valor. Fazendo "esc" voltará ao menu "Data", para passar ao menu seguinte carregar na tecla "+" e aparece menu Mês.



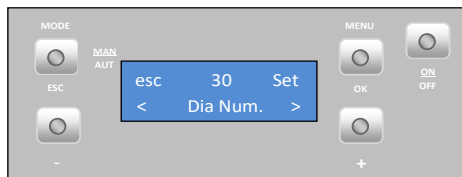
- Mês

Para acertar o **Mês** carregar em "set" e começa a piscar, carregar na tecla "+" ou "-" para selecionar o Mês pretendido, carregar em "ok" para confirmar valor. Carregar na tecla "+" para passar para o menu "dia do mês".



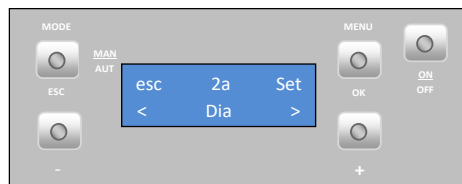
- Dia do mês

Para acertar **dia do Mês** carregar em "set" e começa a piscar, carregar na tecla "+" ou "-" para selecionar o dia pretendido, carregar em "ok" para confirmar valor. Carregar na tecla "+" para passar para o menu "dia".



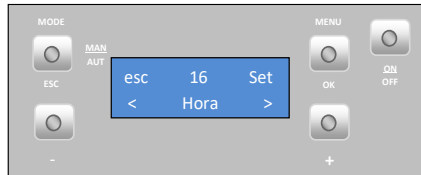
- Dia

Para acertar o **dia da semana** carregar em "set" e começa a piscar, carregar na tecla "+" ou "-" para selecionar o dia pretendido, carregar em "ok" para confirmar valor. Carregar na tecla "+" para passar para o menu "hora".



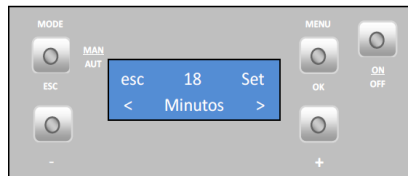
- Hora

Para acertar a **hora** carregar em "set" e começa a piscar, carregar na tecla "+" ou "-" para selecionar a hora pretendida, carregar em "ok" para confirmar valor. Carregar na tecla "+" para passar para o menu "Minutos".



- Minutos

Para acertar os **minutos** carregar em "set" e começa a piscar, carregar na tecla "+" ou "-" para selecionar os minutos pretendidos, carregar em "ok" para confirmar valor. Carregar na tecla "Esc" para passar para sair. Para passar ao menu seguinte carregar na tecla "+" e aparece menu Crono.

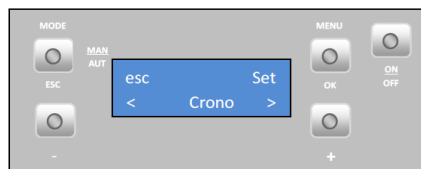


### 11.3.3. Crono

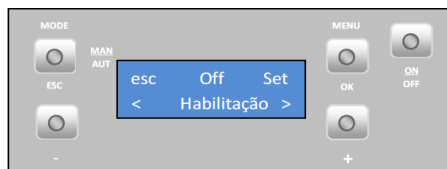
A salamandra dispõe de um programador horário que serve para a salamandra ligar e desligar a determinada hora.

- Habilitações

Para **habilitar o crono** carregar em "set" e aparece menu "habilitação". Só poderá ser ativado depois de definir os programas, como demonstrado no seguinte ponto.



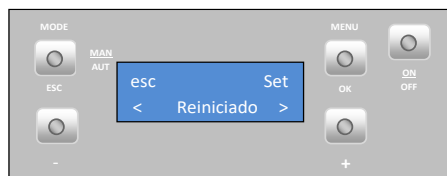
Para **ativar o modo Crono** carregar em "set" e começa a piscar, carregar na tecla "+" ou "-" para selecionar "on" ou "Off", carregar em "ok" para confirmar a escolha. Carregar na tecla "+" para passar para o menu "Carga Perfil".



Existem 10 programações semanais predefinidos no Crono (ver anexos ponto 22.1) com a seleção deste, executa o programa de segunda-feira até sexta-feira e de sábado a domingo carregar em "set" e começa a piscar, carregar na tecla "+" ou "-" para seleccionar o programa desejado, carregar em "ok" para confirmar a escolha. Carregar na tecla "+" para passar para o menu "Reiniciado".

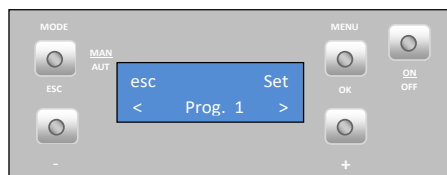


Neste menu é possível apagar todos os programas definidos. Para tal, carregar em "set" e aparece a mensagem "Confirma?". Carregar novamente em "set" para confirmar a ordem para apagar os programas, ou fazer "esc" para sair e desseguida carregar na tecla "+" para seguir para o programador diário.

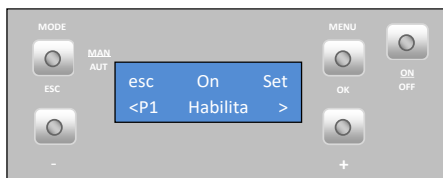


O **programador** da máquina permite efetuar 6 programas diferentes que se podem associar a cada um dos dias da semana.

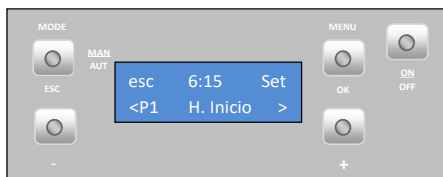
Para parametrizar os **programas "P1" a "P6"**, seleccionar o programa desejado, com as teclas "-" e "+", e carregar em "set" para escolher o programa. Aparece o menu "P1 Habilitação" (só pode ser habilitado após a programação horária).



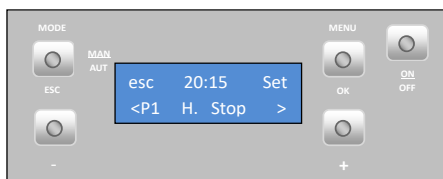
Voltar a carregar em "set" e ao piscar, carregar nas teclas "+" ou "-" para selecionar "on" ou "Off". Carregar em "ok" para confirmar a escolha. Carregar na tecla "+" para passar para o menu "P1 H. Inicio".



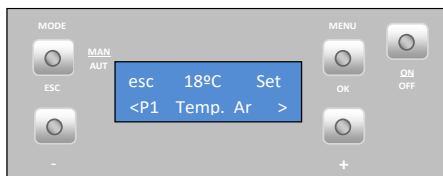
Para selecionar a **hora início** no programa P1, carregar em "set" e começa a piscar, carregar na tecla "+" ou "-" para selecionar hora pretendida, carregar em "ok" para confirmar valor. Carregar na tecla "+" para passar para o menu "P1 H. Stop".



Para selecionar a **hora de paragem** no programa P1, carregar em "set" e começa a piscar, carregar na tecla "+" ou "-" para selecionar hora pretendida, carregar em "ok" para confirmar valor. Carregar na tecla "+" para passar para o menu "P1 Temp. Ar".



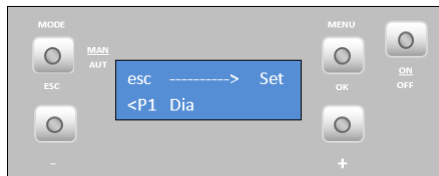
Para selecionar a **temperatura de set point** no programa P1, carregar em "set" e começa a piscar, carregar na tecla "+" ou "-" para selecionar a temperatura pretendida, carregar em "ok" para confirmar valor. Carregar na tecla "+" para passar para o menu "P1 Temp. Ar".



Para seleccionar a **potência de trabalho** (1 a 5), no programa P1, carregar em "set" e começa a piscar, carregar na tecla "+" ou "-" para seleccionar a potência pretendida (1 a 5), carregar em "ok" para confirmar valor. Carregar na tecla "+" para passar para o menu "P1 Dia".



Para seleccionar os **dias da semana** em que queremos o programa P1 a trabalhar, carregar em "set" e com as teclas "-" e "+" escolher o dia da semana. Carregar em "set" e começa a piscar. Com as teclas "-" e "+" escolher a opção "On" ou "Off". Carregar em "ok" para confirmar a escolha. Carregar na tecla "esc" para passar ao menu "P1 Dia". Carregar duas vezes em "esc" e de seguida em "+" para aceder ao menu "Configurações".



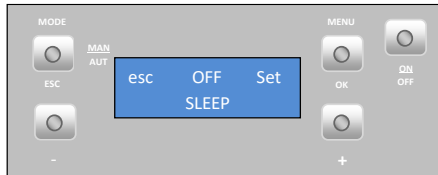
Efetuar o mesmo procedimento para os programas P2 a P6.

**Nota:**

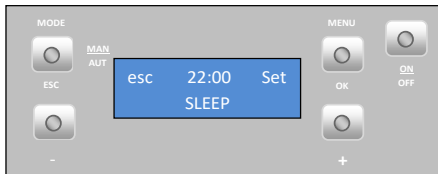
- **Depois de parametrizar os programas não esquecer de fazer a habilitação dos mesmos (menu "habilitações").**
- **Só podemos ter ativo no Crono o perfil semanal ou o Diário (não funcionam em simultâneo).**

**11.3.4. Sleep**

O menu "Sleep" permite programar a hora para a salamandra se desligar (este menu só aparece com a salamandra em funcionamento).



Carregar em "set" começa a piscar a hora. Utilizando as teclas "-" e "+" é possível escolher a hora pretendida. Depois de escolher a hora, carregar em "ok" para confirmar. Carregar em "esc" para voltar ao menu e em "+" para avançar para o menu configurações.



### 11.3.5. Info

Neste menu o utilizador pode visualizar algumas informações acerca da salamandra. Carregando em "set" aparece o Menu "Código de Ficha".

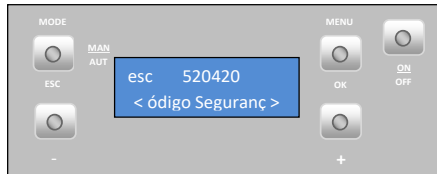


Código do software / firmware da placa mãe ("mother board"). Carregando na tecla "+" passa o menu seguinte "código de segurança".

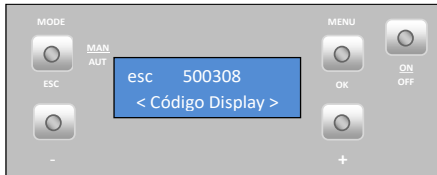


Código do software / firmware de segurança. Carregando na tecla "+" passa o menu seguinte "código Display".

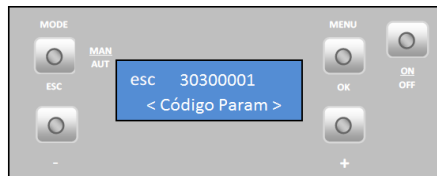




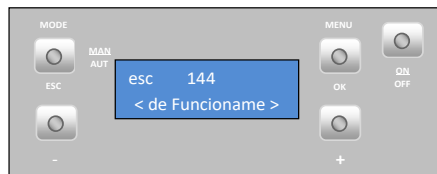
Código do software / firmware do display. Carregando na tecla "+" passa o menu seguinte "código de parâmetros".



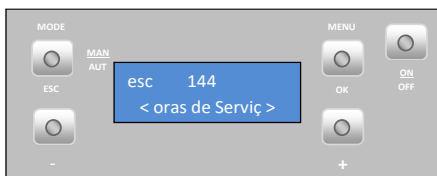
Código de parâmetros. Carregando na tecla "+" passa o menu seguinte "horas de trabalho".



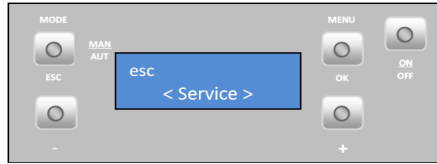
Este menu indica quantas horas de trabalho tem a salamandra.



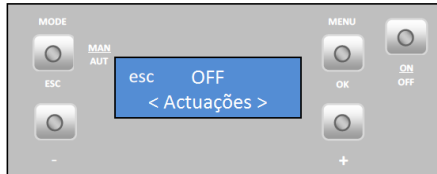
Este menu indica quantas horas de trabalho tem a salamandra depois último serviço de assistência.



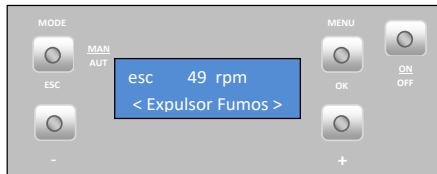
Número de horas a que deve ocorrer o serviço.



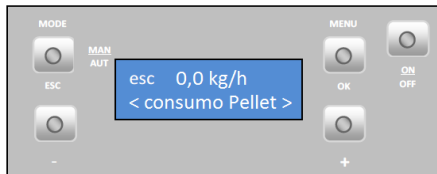
O menu "Actuações" indica a fase/estado em que se encontra a salamandra.



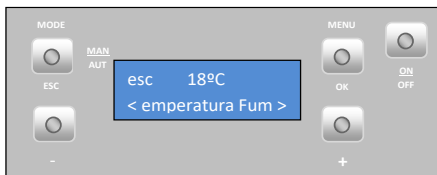
Velocidade (rotações por minuto) de funcionamento do extrator de fumos.



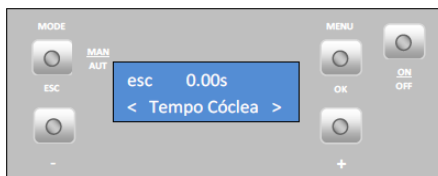
Consumo teórico de *pellets*.



Temperatura de fumos.

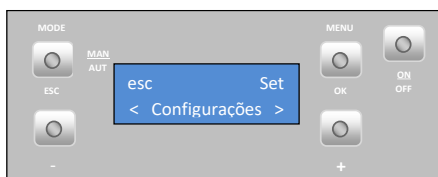


Tempo (em "on") de rotação do sem fim.



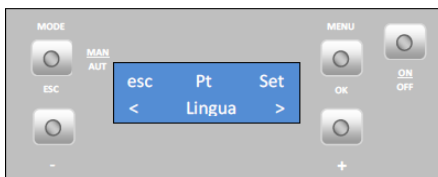
### 11.3.6. Menu configurações (Ex: Língua)

Para alterar as **configurações** da salamandra carregar em set, aparece "menu Língua" para selecionar a língua.



- Língua

Para selecionar a **língua**, carregar em "set" e com as teclas "+" ou "-" selecionar a língua pretendida (**Pt** – Português; **Nl** – Holandês; **Gr** – Grego; **Tr** – Turco; **It** – Italiano; **En** – Inglês; **Fr** – Francês; **Es** – Espanhol; **De** – Alemão). Carregar em "ok" para confirmar. Carregar na tecla "+" para passar para o menu "eco".



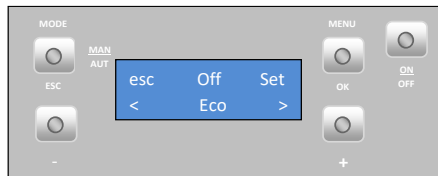
- Modo eco

Quando ativamos o Modo "ECO" juntamente com a função Thermostat, a caldeira funciona a potência máxima até o termostato abrir o contacto (NO) e passando a funcionar a potência mínima durante um intervalo de tempo previamente estabelecido (Shutdown delay time: valor de fábrica: 20 minutos). Depois deste intervalo de tempo, a caldeira apaga-se. Do início da fase de Shutdown da caldeira temos a contagem de outro intervalo de tempo previamente estabelecido (Starup delay time: valor de fábrica: 20 minutos), assim quando o termostato fecha o contacto (NC), a mesma passa a fase de ativação.

**Startup delay time (tempo de espera On):** é o tempo de espera depois do contacto do termostato se fechar (NC), para ativar a caldeira.

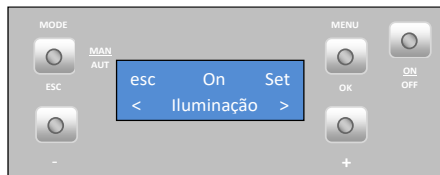
**Shutdown delay time (tempo de espera Off):** é o tempo de espera depois do contacto do termostato se abrir (NO), para desligar a caldeira.

Nota: para este sistema de funcionamento a primeira vez é necessário pulsar o botão On/Off no display. Para habilitar o modo eco, carregar em "set" e começa a piscar. Para habilitar o modo eco, carregar em "set" e começa a piscar. Com as teclas "-" e "+" seleccionar a opção "On" ou "Off". Carregar em "set" para confirmar a escolha. Carregar em "esc" para voltar ao menu anterior e de seguida em "+" para avançar para o menu iluminação.



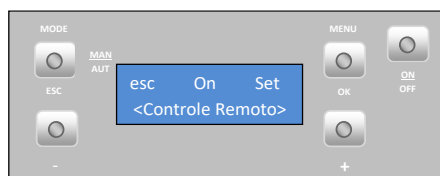
- Iluminação

Para seleccionar **ecrã iluminado**, carregar em "set" e começa a piscar. Carregar na tecla "+" ou "-" para seleccionar o tempo que pretende que a iluminação do ecrã esteja ligada; ou escolha a opção "on" para manter a luz sempre ligada. Carregar em "ok" para confirmar valor. Carregar na tecla "+" para passar para o menu "controlo remoto".



- Controlo remoto

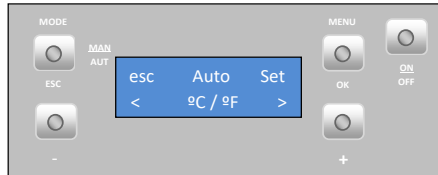
Esta função ativa ou desativa o controlo remoto, quando queremos trabalhar com termostato ambiente remotamente. Carregar em "set" e com as teclas "+" e "-" para seleccionar o modo "on" ou "off", carregar em "Ok" para confirmar. Carregar na tecla "+" para passar para o menu "unidade de temperatura".



**Nota:** Existem comandos de TV que têm a mesma frequência do comando da salamandra, estes influenciam no seu funcionamento pelo que se recomenda a sua desativação caso isto aconteça.

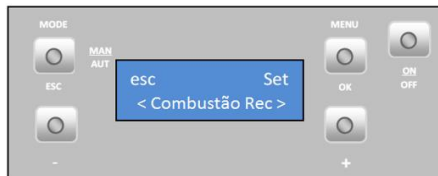
- Unidade de temperatura (°C / °F)

Para seleccionar **°C / °F**, carregar em "set" e começa a piscar, carregar na tecla "+" ou "-" para seleccionar "°C", "°F" ou "Auto", carregar em "ok" para confirmar a escolha. Carregar na tecla "+" para passar para o menu "Combustão Receitas".



- Receita de combustão

Carregar em "set" e aparece o menu "Combustão receitas".



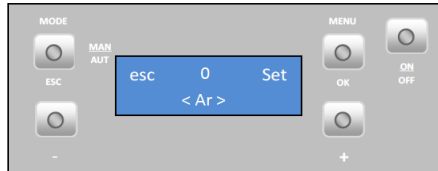
- Pellet

Esta função permite aumentar ou diminuir 25% a **quantidade pellets no processo de arranque e potência**. Carregar em "set" e começa a piscar, carregar na tecla "+" ou "-" para aumentar ou diminuir (de -10 a +10), consoante o pretendido. Cada unidade tem de ser multiplicada por 2,5 para se obter a percentagem correta. Carregar em "ok" para confirmar valor. Carregar na tecla "+" para passar para o menu "Ar".



- Ar

Esta função permite aumentar ou diminuir 25% as **rotações do extrator de fumos no processo de arranque e potência**. Carregar em "set" e começa a piscar. Carregar na tecla "+" ou "-" para aumentar ou diminuir (de -10 a +10), consoante o pretendido. Cada unidade tem de ser multiplicada por 2,5 para se obter a percentagem correta. Carregar em "ok" para confirmar valor. Carregar em "esc" para voltar ao menu "Receita de pellets" e de seguida na tecla "+" para passar para o menu "carga pellet".



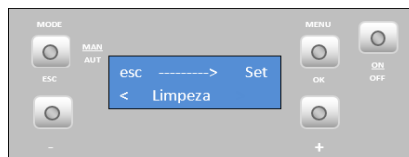
- Carga pellet

Esta função permite ativar o **motor do sem fim** de forma a encher o canal quando este fica vazio para não falhar o acendimento. Carregar em "set" e aparece a opção "ok". Carregar em "ok" para ativar o motor (aparece a mensagem "habilitada") e em "esc" para o parar. Carregar na tecla "+" para passar para o menu "limpeza".



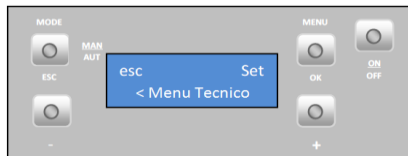
- Limpeza

Esta função permite efetuar a **limpeza** do cesto de queima de forma manual. Carregar em "set" e aparece a opção "ok". Carregar em "ok" para iniciar a limpeza e surge a mensagem "habilitada". Quando pretender parar, carregar em "ok". Carregar na tecla "+" para passar para o menu "menu Técnico".

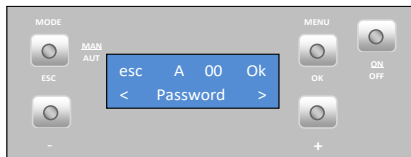


### 11.3.7. Menu técnico (Menu não disponível para o consumidor final)

Esta função permite ajustar as diferentes variáveis da salamandra, carregar em "set" e aparece menu "password" para entrar no menu técnico.



Carregar em Ok e começa a piscar "A", com as teclas "+" e "-" seleccione a letra pretendida, carregue em ok para confirmar e "00" começará a piscar, com as teclas "+" e "-" seleccione o nº pretendido, confirme em ok e entra no menu "configurações Gerais".




**Nota: a password é facultada apenas ao pessoal técnico autorizado.**

## 12. Lista alarmes / avarias / recomendações

Alarme	Código		Causa e Resolução
Falha na ignição	A01	Tempo máximo 900 s	- Canal do sem-fim vazio – voltar a fazer o arranque - Resistência queimada – substituir resistência - Cesto de queima mal colocado
Chama apagada ou falta de <i>pellets</i>	A02	Temperatura inferior a: 30 °C	- Depósito de <i>pellets</i> vazio
Temperatura em excesso na cuba de <i>pellets</i>	A03	110 °C	- Ventilador ambiente não funciona – chamar assistência - Termostato avariado – chamar assistência - Máquina com ventilação deficiente
Excesso de temperatura de fumos	A04	Mais de 230 °C	- Ventilador ambiente não funciona ou está num nível de potência baixo – aumentar o nível para o máximo (se o problema persistir chamar a assistência) - Tiragem insuficiente - Excesso de <i>pellets</i>
Alarme pressostato	A05	Porta aberta, falta de depressão ou avaria do extrator durante 180 s	- Fechar a porta e retirar o erro de pressostato avariado - Obstrução do tubo de exaustão ou extrator avariado
Porta aberta	A07	Porta aberta durante 120 segundos	- Fechar a porta – retirar o erro
Erro no extrator de fumos	A08	Erro na ligação	- Verificar ligação
Erro no sensor de fumos	A09	Erro na ligação	- Verificar ligação
Erro na resistência de <i>pellets</i>	A10	Erro na ligação	- Verificar ligação
Erro motor do sem-fim	A11	Erro na ligação	- Verificar ligação
Alarme nível de <i>pellets</i>	A15		- Verificar ligação

**Tabela 2 - Lista de alarmes**


 Nota importante: todos os alarmes originam o shutdown da máquina. Quando ocorre um alarme o LED liga de forma intermitente (cor vermelho). Será necessário fazer “reset” ao alarme e reiniciar. Para fazer o “reset” da máquina deverá premir o botão “On/Off” durante 10 segundos até ouvir o sinal sonoro, aparecendo no display a mensagem de “Lib”.



## - Anomalias

<b>Anomalias</b>
Manutenção
Porta aberta
Falha no sensor de temperatura de ar

Tabela 3 - Lista de anomalias

 Nota importante: A anomalia de **manutenção** significa que a salamandra tem mais de 2100 horas de serviço. O cliente deve fazer a manutenção ao equipamento e só depois reiniciar o contador de horas (acesso através do Menu Técnico) para eliminar a mensagem de anomalia. Esta anomalia não influencia o normal funcionamento do equipamento, é apenas um aviso.

### **AVISO!**

Para desligar o aparelho, em caso de emergência, deve fazer o normal *shutdown* do equipamento.

### **AVISO!**

**O EQUIPAMENTO ESTARÁ QUENTE DURANTE O FUNCIONAMENTO, PELO QUE É NECESSÁRIO TER CUIDADO, PRINCIPALMENTE NO VIDRO DA PORTA E NO PUXADOR DE ABERTURA DE PORTA.**

## 13. Eletrónica Columbus

As salamandras podem estar equipadas com eletrónica Columbus, o display Columbus é o indicado abaixo. Para confirmar se o seu equipamento está equipado com esta eletrónica deve verificar o número de série do equipamento e consultar a Tabela 4.



Eletrónica Columbus	Nº Série dos equipamentos
First Slim	≥ 03-20-00603
Indie	≥ 03-20-00319
Pop	≥ 03-20-00008
Jazz	≥ 03-20-00005
First 12	≥ 03-20-00384

Tabela 4 - Nº de série com eletrónica Columbus

### 13.1. Comando remoto



Figura 116 - Comando remoto via rádio

O comando remoto permite ligar e desligar a salamandra e alterar o nível de potência do equipamento (para isso a salamandra não pode estar em automático). Poderá ser necessário emparelhar o comando, para tal deve:

- 1- Pressionar e manter pressionado os 2 botões (combinações: 1-2, 1-3, 1-4, 2-3, 2-4, 3-4);
- 2- O led começa a piscar rapidamente;
- 3- Após 10s, o led permanece ligado;
- 4- Após o led estar fixo deixe de pressionar os botões em menos de 5s;
- 5- Se não deixar de pressionar os botões, o led desliga-se e a alteração do número de série não é efetuada (proteção para pressão acidental) e o comando deixa de estar emparelhado com a salamandra.

Lista de números de série:

<b>Combinação de Botões</b>	<b>Frequência associada (bit)</b>
1-2 (por defeito)	00000100
1-3	00000101
1-4	00000110
2-3	00001001
2-4	00001010
3-4	00001100

Lista de Códigos:

<b>Botão</b>	<b>Código associado (bit)</b>
Botão 1 (ON)	Code: 11
Botão 2 (+)	Code: 01
Botão 3 (-)	Code: 00
Botão 4 (OFF)	Code: 10

Este comando funciona com duas pilhas CR2016 3V, semelhantes à da figura abaixo.



**Figura 117 - Pilhas do Comando**

Nota: é necessário ativar o comando no display.

Ao ligar o equipamento à eletricidade, o display do aparelho indica as horas atuais e a temperatura ambiente.







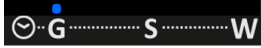



No Menu de entrada ao carregar na tecla:

- “B1” Visualizar menus info usuário. Sair dos menus e sub-menus (1 toque.) Ligar e desligar o aparelho (3s) e efetuar o reset/desbloqueio dos erros (3s).
- “B2” é Modificação potência de combustão. Guardar dados. Efetuar carga automática de pellets (3s).
- “B3” Modificação do termostato. Incremento dos dados.
- “B4” Modificação do termostato. Decremento dos dados.


Símbolo	Significado
H	• Indicador da hora
m	• Indicador dos minutos
T <sub>amb</sub>	• Indicador da temperatura ambiente

Led	Significado	
	<ul style="list-style-type: none"> <li>• Quando o indicador led do presente símbolo se encontra ativo significa que o ventilador ambiente se encontra ativo.</li> </ul>	

	<ul style="list-style-type: none"> <li>Quando o indicador led do presente símbolo se encontra ativo significa que o motor sem fim se encontra ativo.</li> </ul>	
	<ul style="list-style-type: none"> <li>Quando o indicador led do presente símbolo se encontra ativo significa que a resistência de acendimento se encontra ativa.</li> </ul>	
	<ul style="list-style-type: none"> <li>Quando o indicador led do presente símbolo se encontra ativo significa que o equipamento atingiu o valor de set point solicitado.</li> </ul>	
	<ul style="list-style-type: none"> <li>Quando um indicador led dos símbolos representados se encontra ativo significa que o equipamento possui um programa crono ativo.</li> </ul>	

**⚠ A SALAMANDRA DEVE SER SEMPRE DESATIVADA PELO MESMO MÉTODO QUE FOI ATIVA. DURANTE O PROCESSO DE ATIVAÇÃO O EQUIPAMENTO NUNCA DEVE SER DESCONECTADO.**

### 13.2. Menu Cliente

Função Menu Info	Procedimento
 <p>Aceder ao menu Configurações Menu Info</p>	<ul style="list-style-type: none"> <li>No menu inicial carregar na tecla B1 para aceder ao Menu Info usuário.</li> <li>Clicando vezes sucessivas é possível verificar todo o menu info usuário.</li> </ul>



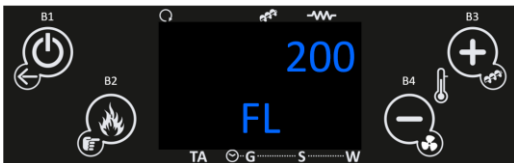
Aceder ao Menu Info Usuário Temperatura de fumos

- Primeira variável do menu é a Temperatura de fumos.
- Carregar em B1 para continuar a verificar o menu informação do usuário, ou, não tocar no display para sair.



Aceder ao Menu Info Usuário Temperatura Ambiente

- Segunda variável do menu é a Temperatura de ambiente.
- Carregar em B1 para continuar a verificar o menu informação do usuário, ou, não tocar no display para sair.



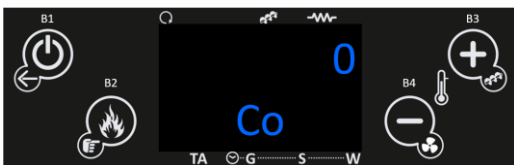
Aceder ao Menu Info Usuário Caudal de ar primário

- Terceira variável do menu trata o caudal de ar primário.
- Carregar em B1 para continuar a verificar o menu informação do usuário, ou, não tocar no display para sair.



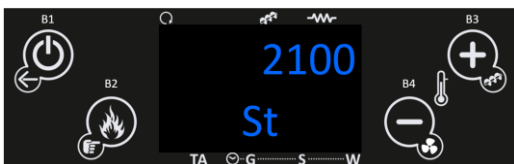
Aceder ao Menu Info Usuário Velocidade do extrator em rpm

- Quarta variável do menu trata a velocidade do extrator em rotações por minuto.
- Carregar em B1 para continuar a verificar o menu informação do usuário, ou, não tocar no display para sair.




Aceder ao Menu Info Usuário tempo motor sem fim On

- Quinta variável do menu trata o tempo motor sem fim On em segundos.
- Carregar em B1 para continuar a verificar o menu informação do usuário, ou, não tocar no display para sair.






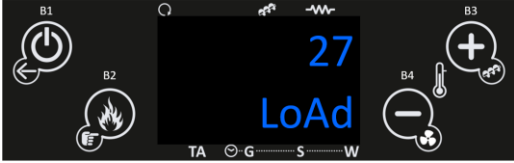

Aceder ao Menu Info Usuário tempo para manutenção

- Sexta variável do menu é o tempo pendente para manutenção (tempo máximo, sendo que, a manutenção deve ser avaliada pelo tipo de pellet e quilos de pellets queimados).
- Carregar em B1 para continuar a verificar o menu informação do usuário, ou, não tocar no display para sair.

 <p>Aceder ao Menu Info Usuário Código Firmware e revisão</p>	<ul style="list-style-type: none"> <li>• Sétima variável do menu é Firmware do display e versão/revisão do mesmo).</li> <li>• Carregar em B1 para continuar a verificar o menu informação do usuário, ou, não tocar no display para sair.</li> </ul>
 <p>Aceder ao Menu Info Usuário Código do produto</p>	<ul style="list-style-type: none"> <li>• Oitava variável do menu é o código de produto.</li> <li>• Carregar em B1, ou, não tocar no display para sair.</li> </ul>

- Na tabela seguinte é explícito o significado de cada uma das variáveis.

<b>tF</b>	T. Fumos [°C]	Lida em graus Celsius (°C) informa a temperatura de exaustão monitorizado pelo termopar.
<b>tA</b>	T. Amb. [°C]	Lida em graus Celsius (°C) informa a temperatura ambiente monitorizado pela sonda NTC colocada no exterior da salamandra.
<b>FL</b>	Fluxo Ar	Lido em grandeza adimensional informa Caudal de ar que entra na salamandra.
<b>UF</b>	Extrator [rpm]	Lido em rotações por minuto informa a velocidade de rotação do extrator.
<b>Co</b>	Sem Fim [s]	Lido em segundos informa o tempo num período de 4 segundos que o motor sem fim se encontra ativo e alimentar pellets ao queimador.
<b>St</b>	Service [h]	Lido em horas informa o número de horas em falta para acusar anomalias por falta de manutenção. As mesmas devem ser azeradas pelo serviço técnico aquando da manutenção. O período para manutenção deve respeitar os quilos de pellets queimados.
	Tempo trabalho [h]	Lido em horas informa o número de horas em On, modelação e segurança.
<b>FC</b>	Firmware	Código do Firmware e revisão
	Cód. Artic.	Código do Produto.

Função Menu Seleção de Potência	Procedimento
 <p>Aceder ao Menu Seleção Potência de Combustão</p>	<ul style="list-style-type: none"> <li>No menu inicial carregar na tecla B2 para aceder ao Menu Seleção de potência.</li> <li>O valor de potência fica a Piscar.</li> </ul>
 <p>Aceder ao Menu Seleção Potência de Combustão</p>	<ul style="list-style-type: none"> <li>Clicando vezes sucessivas é possível alterar a potência de combustão entre automático (controlada por temperatura ambiente) e manual e neste último entre 1 e 5 sendo 1 a potência mais baixa e 5 a potência mais elevada.</li> <li>Não tocar no display durante 5 segundos para sair e guardar o novo valor.</li> </ul>
Função Menu Carga de Pellets	Procedimento
 <p>Aceder ao Menu Carga de Pellets</p>	<ul style="list-style-type: none"> <li>No menu inicial carregar na tecla B2 durante 3 segundos para ativar a carga de pellets.</li> </ul>
 <p>Aceder ao Menu Carga de Pellets</p>	<ul style="list-style-type: none"> <li>No ecrã é verificável a contagem de estado em segundos.</li> <li>Carregar em B1, ou, não tocar no display durante 300 segundos para sair.</li> </ul>
Função Menu Ajuste Receita de Pellets	Procedimento
 <p>Aceder ao Menu ajuste Receita de pellets</p>	<ul style="list-style-type: none"> <li>No menu inicial carregar na tecla B3 durante 3 segundos para ativar aceder/visualizar a receita de pellets atual.</li> <li>No ecrã é verificável a receita atual.</li> </ul> <p>Carregar em B3 durante 3 segundos se pretender corrigir a receita de pellets, ou, não tocar no display durante 5 segundos para sair.</p>





Aceder ao Menu ajuste Receita de pellets

- Para corrigir e após ação anterior o valor ficará a piscar e com B3 e B4 ajuste para o novo valor pretendido.
- Neste menu com B3 e B4 pode ajustar a quantidade de pellets a alimentar entre -7 (-25%) e 7 (+25%), ou, não tocar no display durante 5 segundos para sair.

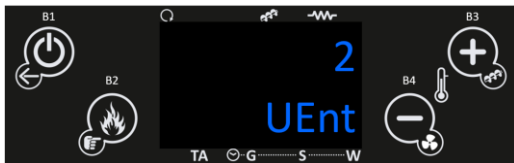
### Função Menu Ajuste Receita de Ar

### Procedimento



Aceder ao Menu ajuste Receita de ar

- No menu inicial carregar na tecla B4 durante 3 segundos para ativar aceder/visualizar a receita de ar atual.
- No ecrã é verificável a receita atual.
- Carregar em B4 durante 3 segundos se pretender corrigir a receita de pellets, ou, não tocar no display durante 5 segundos para sair.



Aceder ao Menu ajuste Receita de ar

- Para corrigir e após ação anterior o valor ficará a piscar e com B3 e B4 ajuste para o novo valor pretendido.
- Neste menu com B3 e B4 pode ajustar a quantidade de ar de combustão a alimentar entre -7 (-25%) e 7 (+25%), ou, não tocar no display durante 5 segundos para sair.

### Função Menu Ajuste Temp. de Termostato

### Procedimento



Aceder ao Menu ajuste Temp. de termostato

- No menu inicial carregar na tecla B4 visualizar a temperatura selecionada para temperatura de termostato.
- No ecrã é verificável a temperatura selecionada.







Aceder ao Menu ajuste Temp. de termostato



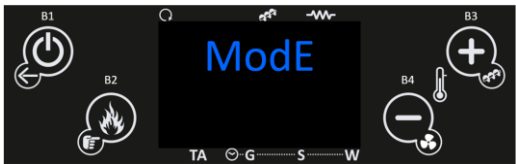

- Atendendo que o presente modelo é fornecido sempre com o Display/comando externo a presente temperatura não influencia o funcionamento do equipamento.
- Não tocar no display durante 5 segundos para sair.

### 13.3. Sub Menu

O Display interno possui igualmente um sub-menu embora limitado ao acesso a algumas variáveis de controlo.




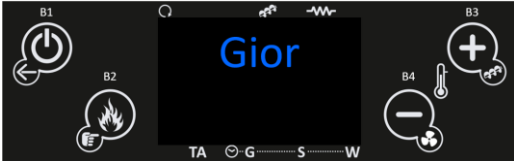

Função Sub-menu Ar	Procedimento
 <p>Aceder ao Sub-menu Ar</p>	<ul style="list-style-type: none"> <li>No menu inicial deve pressionar em B2 e B4 ao mesmo tempo.</li> <li>No ecrã é verificável o primeiro sub-menu "Air" Potência de aquecimento.</li> </ul>
 <p>Aceder ao Menu ajuste Velocidade ventilador ambiente</p>	<ul style="list-style-type: none"> <li>Pressionar B2 para aceder ao menu Air e alterar a potência/velocidade do ventilador tangencial ambiente entre automático, ou, manual e neste último entre 1 a 5 sendo 1 a velocidade mais baixa e 5 a velocidade mais elevada.</li> <li>Carregar em B2 para validar e depois B1, ou, não tocar no display durante 5 segundos para sair.</li> </ul>
Função Sub-menu Can	Procedimento
 <p>Aceder ao Sub-menu</p>	<ul style="list-style-type: none"> <li>No menu inicial deve pressionar em B2 e B4 ao mesmo tempo.</li> <li>No ecrã é verificável o primeiro sub-menu "Air" Potência de aquecimento.</li> <li>De seguida Carregando em B3 verifica-se a segunda opção sub-menu Can</li> <li>Esta opção apenas é válida quando P69=11 (canalizáveis). Nas Salamandras sem canalização P69=0.</li> </ul>
 <p>Aceder ao Menu ajuste Velocidade ventilador Canalizável (Fan2)</p>	<ul style="list-style-type: none"> <li>Pressionar B2 para aceder ao menu CAN e alterar a potência/velocidade do ventilador tangencial secundário automático, ou, manual e neste último entre 1 a 5 sendo 1 a velocidade mais baixa e 5 a velocidade mais elevada;</li> <li>Carregar em B2 para validar e depois B1, ou, não tocar no display durante 5 segundos para sair.</li> </ul>


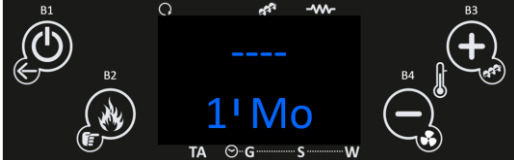
A salamandra dispõe de um programador horário que serve para a salamandra ligar e desligar. O mesmo pode ser Diário (**Gior** – possível selecionar o dia da semana pretendido e definir até 3 horários distintos para o respetivo dia), semanal (**Sett** – possível selecionar até 3 horários durante um dia, o mesmo programa será aplicado todos os dias da semana) e Semana/Fim-de-semana (**Fise** – Possível selecionar 3 horários durante o dia para dias de semana e para fins-de-semana). Após análise das opções disponíveis selecionar a modalidade pretendida.

Função Sub-menu Crono	Procedimento
 <p>Aceder ao Sub-menu Crono</p>	<ul style="list-style-type: none"> <li>• No menu inicial deve pressionar em B2 e B4 ao mesmo tempo.</li> <li>• No ecrã é verificável o primeiro sub-menu "Air" Potência de aquecimento.</li> </ul>
 <p>Aceder ao Menu Crono</p>	<ul style="list-style-type: none"> <li>• No sub-menu com B3 e B4 selecionar o Sub-menu "Cron" Crono.</li> <li>• Carregar em B2 para validar.</li> </ul>
 <p>Aceder ao Menu Modalidade</p>	<ul style="list-style-type: none"> <li>• No menu "Crono" com B3 e B4 selecionar o Sub-menu "Mode" Modalidade.</li> <li>• Carregar em B2 para validar.</li> </ul>
 <p>Selecionar Modalidade e ativar Crono</p>	<ul style="list-style-type: none"> <li>• No menu "Mode" Modalidade com B1 ativar escolha.</li> <li>• No menu "Mode" com B3 e B4 selecionar modalidade pretendida Diário (Gior), Semanal (Sett) e Semana/Fim-de-semana (Fise). Após seleção confirmar com B2.</li> <li>• O respetivo Led no menu geral é ativado dando indicação da seleção efetuada.</li> </ul>

**APÓS DEFINIÇÃO DA MODALIDADE CRONO PRETENDIDA DESENVOLVER OS RESPECTIVOS PROGRAMAS.**


**DE SEGUIDA EXEMPLIFICA-SE A CRIAÇÃO DE UM PROGRAMA DIÁRIO, NO CASO, SEGUNDA-FEIRA.**



Função Sub-menu Crono	Procedimento
 <p data-bbox="244 512 505 533">Aceder ao Sub-menu Crono</p>	<ul data-bbox="673 387 1020 501" style="list-style-type: none"> <li>• No menu inicial deve pressionar em B2 e B4 ao mesmo tempo. No ecrã é verificável o primeiro sub-menu "Air" Potência de aquecimento.</li> </ul>
 <p data-bbox="266 742 482 762">Aceder ao Menu Crono</p>	<ul data-bbox="673 627 1020 719" style="list-style-type: none"> <li>• No sub-menu com B3 e B4 seleccionar o Sub-menu "Cron" Crono.</li> <li>• Carregar em B2 para validar.</li> </ul>
 <p data-bbox="219 971 529 992">Aceder ao Menu Crono Programa</p>	<ul data-bbox="673 857 1020 949" style="list-style-type: none"> <li>• No menu "Cron" Crono com B3 e B4 seleccionar o Sub-menu "Prog" (Crono Programa).</li> <li>• Carregar em B2 para validar.</li> </ul>
 <p data-bbox="238 1201 512 1222">Selecionar Modalidade Crono</p>	<ul data-bbox="673 1042 1020 1230" style="list-style-type: none"> <li>• No menu "Cron" Crono Programa com B3 e B4 seleccionar Diariamente, semanal, ou, Fim Semana (terá de respeitar a modalidade já seleccionada).</li> <li>• No caso exemplifica-se o programa diário</li> <li>• Carregar em B2 para validar.</li> </ul>
 <p data-bbox="253 1431 498 1452">Selecionar dia da semana</p>	<ul data-bbox="673 1297 1020 1431" style="list-style-type: none"> <li>• No menu "Diariamente" com B3 e B4 seleccionar o dia da semana pretendido.</li> <li>• Carregar em B1 durante 3 s para validar e entrar na programação do referido dia.</li> </ul>




 <p>Selecionar Horas de início e Fim de Programa</p>	<ul style="list-style-type: none"> <li>• No menu do dia escolhido carregar em B2 para ativar modo de seleção.</li> <li>• Com B3 e B4 e com as horas a piscar seleccionar hora de início.</li> <li>• Carregar em B2 para validar.</li> <li>• Repetir procedimento anterior para minutos (é possível incrementar de 15 em 15 min, com exceção da possibilidade de escolher 23:59).</li> </ul>
 <p>Selecionar Horas de início e Fim de Programa</p>	<ul style="list-style-type: none"> <li>• Repetir processo para Hora de fim e para restantes horários disponíveis se aplicável.</li> </ul>

- Repetir o processo anterior para todos os dias pretendidos.
- Quando são desenvolvidos programas em torno da meia-noite com o intuito de iniciar o funcionamento no dia anterior e terminar o funcionamento no dia seguinte será pertinente:
  - Terminar o último programa no dia anterior pelas 23:59;
  - Iniciar o primeiro programa no dia seguinte pelas 00:00.

**NAS MODALIDADES SEMANA E SEMANA/FIM-DE-SEMANA A EXECUÇÃO DE PROGRAMAS SEGUE A MESMA LÓGICA EXEMPLIFICADA ATRÁS.**

Funcão Sub-menu Data e Hora	Procedimento
 <p>Aceder ao sub-menu Crono</p>	<ul style="list-style-type: none"> <li>• No menu inicial deve pressionar em B2 e B4 ao mesmo tempo.</li> <li>• No ecrã é verificável o primeiro sub-menu "Air" Potência de aquecimento.</li> </ul>





 <p>Aceder ao Menu Data e Hora</p>	<ul style="list-style-type: none"> <li>• No menu avançado com B3 e B4 selecionar o Sub-menu "oroL" Data e Hora.</li> <li>• Carregar em B2 para validar.</li> </ul>
 <p>Aceder ao menu Data e Hora</p>	<ul style="list-style-type: none"> <li>• No menu "oroL" Data e Hora com B1 ativar alteração e selecionar Hora correta.</li> <li>• Carregar em B2 para validar e passar para minutos.</li> <li>• Repetir ação anterior para dia da semana e carregar em B2.</li> <li>• Não tocar no display durante 5 segundos para sair.</li> </ul>

Função Sub-menu Acerto Horas	Procedimento
 <p>Aceder ao sub-menu</p>	<ul style="list-style-type: none"> <li>• No menu inicial deve pressionar em B2 e B4 ao mesmo tempo.</li> <li>• No ecrã é verificável o primeiro sub-menu "Air" Potência de aquecimento.</li> </ul>
 <p>Aceder ao Menu tELE</p>	<ul style="list-style-type: none"> <li>• No menu avançado com B3 e B4 selecionar o Sub-menu "tELE" Comando rádio.</li> <li>• Carregar em B2 para validar.</li> </ul>
 <p>Aceder ao menu tELE</p>	<ul style="list-style-type: none"> <li>• No menu "tELE" Data e Hora com B1 ativar comando.</li> <li>• Carregar em B2 para validar.</li> <li>• Não tocar no display durante 5 segundos para sair.</li> </ul>

- Caso exista no local de instalação outros equipamentos que utilizem rádio frequência para comunicação e no caso de incompatibilidade pode existir

necessidade de alterar o código do controlador Externo.

- Nesta situação será necessário aceder ao menu aprender Menu, no menu avançado e reemparelhar ambos os controladores.

Função Sub-menu Sincronizar Código	Procedimento
 <p>Aceder ao sub-menu Crono</p>	<ul style="list-style-type: none"> <li>• No menu inicial deve pressionar em B2 e B4 ao mesmo tempo.</li> <li>• No ecrã é verificável o primeiro sub-menu "Air" Potência de aquecimento.</li> </ul>
 <p>Aceder ao sub-menu sincronizar Código</p>	<ul style="list-style-type: none"> <li>• No sub-menu com B3 e B4 selecionar o Sub-menu "LEAr" sincronizar código.</li> <li>• Carregar em B2 para validar.</li> <li>• Deve consultar primeiro a pág. 62.</li> </ul>
 <p>Aguardar emparelhamento</p>	<ul style="list-style-type: none"> <li>• No menu "LEAr" aprender Código e em simultâneo com a definição do novo código no comando externo com B1 ativar emparelhamento.</li> <li>• Se o sistema retornar Yes o novo emparelhamento foi realizado com sucesso.</li> <li>• Se o sistema retornar não é necessário efetuar novo emparelhamento.</li> </ul>
	<ul style="list-style-type: none"> <li>• O menu sistema (TPAR) dentro do sub-menu é um menu de acesso exclusivo ao serviço técnico requerendo password para tal.</li> </ul>

## 14. Lista alarmes / avarias / recomendações – Eletrónica Columbus

### Anomalias

- Sond – Falha na verificação das sondas durante o processo de check-up.
- Bloqueado Ignição/OFF dEL – Quando um dispositivo externo (exemplo App, ou, Chrono remoto) tenta desativar o equipamento durante o processo de acendimento. O Sistema só vai parar quando atingir a fase de Run Mode exibindo a mensagem Bloco Ignição
- Link Error – Quando não existe comunicação entre a Placa mãe e a Placa de display.
- Cleaning/PCLr – Período cíclico de limpeza.
- Horas a Piscar – Hora e data erradas em caso de falta de tensão prolongada.

### AS ANOMALIAS NÃO ORIGINAM O SHUT DOWN DO EQUIPAMENTO.

Para desligar o aparelho, em caso de emergência, deve fazer o normal shut down do equipamento. Para isso deve carregar no botão off durante 3 segundos e permitir a desativação até aparecer a palavra off no display.

Todos os alarmes originam o desativar da máquina com informação do erro e ativação do led de alarme. Será necessário fazer "reset" ao alarme e reiniciar. Para fazer o "reset" da máquina deverá premir o botão "On/Off" durante 3 a 4 segundos até ouvir o sinal sonoro, acompanhada de uma mensagem "Zerar alarmes em progresso";

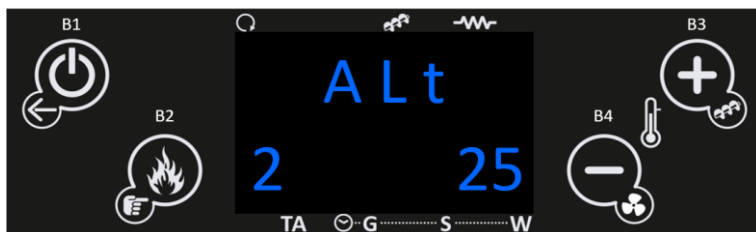
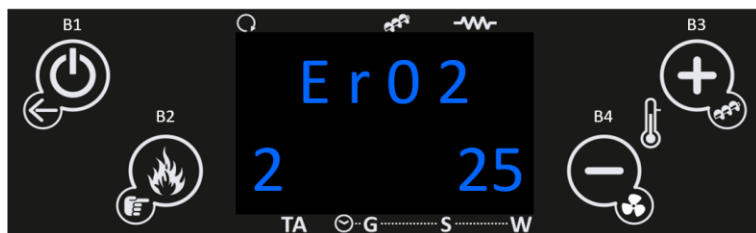
Caso o zeramento de alarmes seja bem-sucedido verifica-se nova informação – Zerar alarmes Bem-sucedido. No estado Off se por algum motivo a temperatura de fumos subir acima dos 85°C o equipamento entra no modo de desativação.



<b>Alarme</b>	<b>Cód</b>		<b>Causa e Resolução</b>
Temperatura em excesso na cuba de <i>pellets</i>	Er01	110 °C, inclusive com o equipamento em off	<ul style="list-style-type: none"> <li>- Ventilador ambiente não funciona – chamar assistência</li> <li>- Termostato avariado – chamar assistência</li> <li>- Máquina com ventilação deficiente</li> </ul>
Alarme pressostato de fumos	Er02	Porta aberta, falta de depressão ou avaria do extrator durante 180 s Apenas visível se extrator em On	<ul style="list-style-type: none"> <li>- Fechar a porta e retirar o erro de pressostato avariado</li> <li>- Obstrução do tubo de exaustão ou extrator avariado</li> </ul>
Chama apagada ou falta de <i>pellets</i>	Er03	Temperatura fumos inferior a: 55°C (Th03)	<ul style="list-style-type: none"> <li>- Depósito de <i>pellets</i> vazio</li> <li>- Termopar avariado</li> <li>- Canal de <i>pellets</i> entupido</li> </ul>
Excesso de temperatura de fumos	Er05	Mais de 300 °C	<ul style="list-style-type: none"> <li>- Ventilador ambiente não funciona ou está num nível de potência baixo – aumentar o nível para o máximo (se o problema persistir chamar assistência)</li> <li>- Tiragem insuficiente</li> <li>- Excesso de dosagem de <i>pellets</i></li> <li>- Sonda de fumos avariada</li> </ul>
Erro no extrator de fumos	Er07	Sem sinal de rpm. Permite desbloquear e trabalhar por tensão de forma provisória P25=0	<ul style="list-style-type: none"> <li>- Verificar ligação</li> <li>- Verificar se o ventilador não está bloqueado</li> <li>- Após correção avaria necessário voltar a selecionar modo de operação P25=2</li> </ul>
Erro no encoder do extrator de fumos	Er08	Encoder apresenta sinal, mas falhou na regulação Permite desbloquear e trabalhar por tensão de forma provisória P25=0	<ul style="list-style-type: none"> <li>- Obstrução do tubo de exaustão ou extrator avariado</li> <li>- Após correção avaria necessário voltar a selecionar modo de operação P25=2</li> </ul>
Falha na ignição	Er12	Tempo máximo:900 s e Temperatura de fumos menor que 50°C	<ul style="list-style-type: none"> <li>- Canal do sem-fim vazio – voltar a fazer o arranque</li> <li>- Resistência queimada acendimento – substituir resistência</li> <li>- Cesto de queima mal colocado</li> <li>- Temperatura de fumos não ultrapassou o valor definido na ativação</li> </ul>

Corte de tensão de alimentação	Er15	Corte de alimentação por tempo superior a 50 min	<ul style="list-style-type: none"> <li>- Verificar tensão de alimentação com o fornecedor de energia elétrica</li> <li>- Verificar a simultaneidade de utilização de aparelhos elétricos</li> <li>- Em caso de curta falha de alimentação (&lt;10s) a salamandra continua a trabalhar normalmente</li> <li>- Se o sistema se encontrava em ON e a falha de alimentação ocorre por mais de 10s e menos de 50 min a salamandra desenvolve um acendimento após Blackout</li> </ul>
Falha de comunicação com comando LCD	Er16		- Verificar ligação entre Placa e display
Erro porta aberta	Er44	Porta aberta durante 60 seg.	- Fechar a porta – retirar o erro
Service	Service	Horas Máximas 2100 hr (T66) planeadas para manutenção atingidas	- Contactar o seu instalador ou reparador para manutenção preventiva pontual ao equipamento

**A ANOMALIA DE MANUTENÇÃO (MENSAGEM DE “SERVICE” NO DISPLAY) SIGNIFICA QUE A SALAMANDRA TEM MAIS DE 2100 HORAS DE SERVIÇO. O CLIENTE DEVE FAZER A MANUTENÇÃO AO EQUIPAMENTO E SÓ DEPOIS REINICIAR O CONTADOR DE HORAS PARA ELIMINAR A MENSAGEM DE ANOMALIA. ESTA NÃO INFLUÊNCIA O NORMAL FUNCIONAMENTO DO EQUIPAMENTO, É APENAS UM AVISO.**



## 15. Funcionamento da Máquina

### 15.1. Arranque

Depois de carregar os *pellets* no depósito, para dar início ao arranque da salamandra a *pellets* é necessário premir a botão ON/OFF durante 3s. O Display deverá indicar "**Ativação**", mantendo-se assim até a fase de acendimento estar concluída.

Os *pellets* serão conduzidos através do canal de alimentação até ao cesto de queima (câmara de combustão), onde será iniciada a sua ignição com o auxílio da resistência de aquecimento. Este processo poderá demorar entre 5 a 10 minutos, consoante o parafuso sem-fim de transporte de *pellets* esteja previamente carregado ou vazio com combustível. Após terminada a fase de ignição, no *display* deverá aparecer a palavra "On". A regulação da potência de aquecimento pode ser efetuada em qualquer instante, bastando para isso premir o botão de seleção de potência durante aproximadamente 1 seg. O utilizador tem a possibilidade de escolher entre cinco níveis de potência pré-determinados. A indicação da potência selecionada fica visível no display. O estado inicial de potência no início de cada arranque será o valor definido antes da última paragem.



**Nota importante:** Antes de proceder ao arranque da máquina verificar se a placa deflectora está corretamente colocada.

### 15.2. Paragem

A ordem de paragem do aparelho é realizada premindo o botão ON/OFF durante 3s. Até à conclusão desta fase o display indicará "**Desativação**". O extrator ficará ativo até ser atingida a temperatura de fumos de 64 °C, para garantir que o material é todo queimado.

### 15.3. Desligar o aparelho

Só deverá desligar o aparelho após ter cumprido o procedimento de paragem, certifique-se que o display indica "**Off**". Caso seja necessário, desligue o cabo de alimentação da tomada elétrica.

#### 15.4. Reabastecer o depósito de *pellets*

1 – Abra a tampa do depósito de *pellets*, na zona superior do equipamento, tal como mostrado na Figura 118.

2 – Despeje o saco de *pellets* para o interior do depósito.

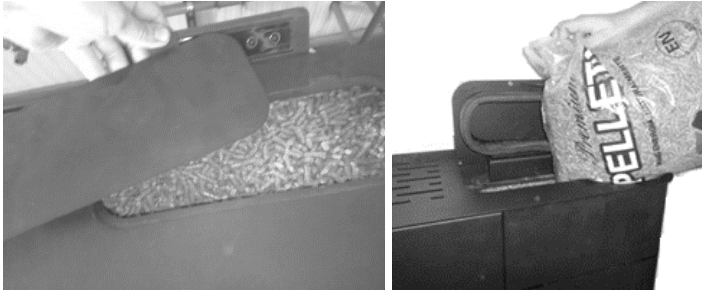


Figura 118 - Reabastecimento do depósito de *pellets*

3 – Feche a tampa do depósito e ligue o equipamento.

## 16. Manutenção

### 16.1. Manutenção diária

Estas salamandras requerem uma manutenção cuidada (ver etiqueta com as tarefas de manutenção no ponto 18). O principal cuidado a ter, consiste na limpeza regular das cinzas na zona de queima dos *pellets*. Esta pode ser feita de uma forma prática através do auxílio de um simples aspirador de cinzas. A operação de limpeza deve ser executada após cada queima de aproximadamente 30 kg de *pellets*.

**Nota:** No entanto, antes de proceder a qualquer operação de limpeza é imperativo que a salamandra se encontre desligada e suficientemente fria para evitar acidentes.



Figura 119 - Etiqueta com as tarefas de manutenção

#### 16.1.1. Limpeza do vidro

O vidro só pode ser limpo quando estiver completamente frio; deve ser limpo com luvas de proteção e com um produto adequado, respeitando as instruções de utilização e evitando que o produto atinja o cordão de vedação e as partes metálicas pintadas – para não provocar oxidações indesejadas. O cordão de vedação é colado, não devendo por isso ser molhado com água ou produtos de limpeza.

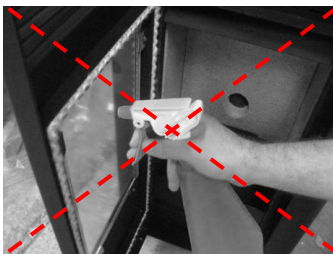
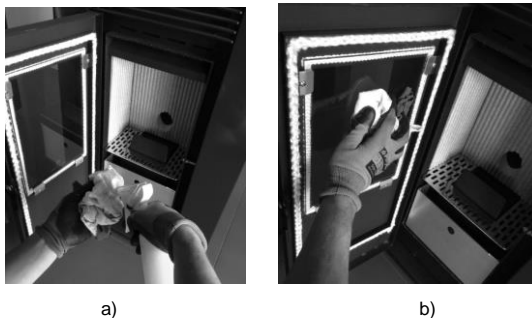


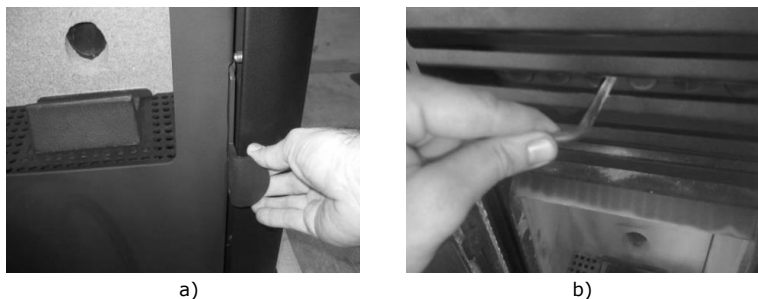
Figura 120 - Limpeza incorreta do vidro



**Figura 121 - Limpeza do vidro: a) aplicar líquido no pano; b) limpar o vidro com o pano**

### 16.1.2. Limpeza da salamandra

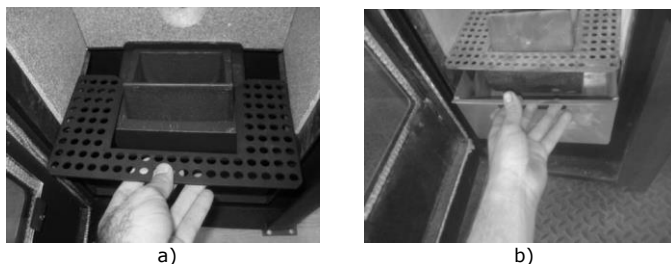
Para efetuar esta manutenção deverá abrir a porta (a) e puxar a barra de limpeza que se encontra na zona superior (b).



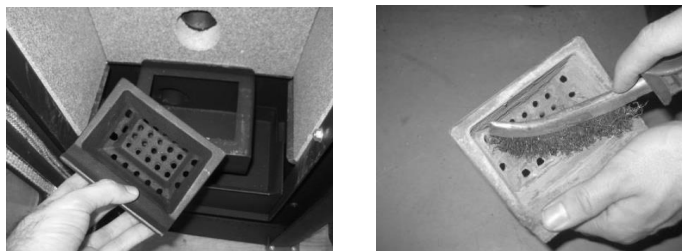
**Figura 122 - Barra de limpeza e fecho da porta**

### 16.2. Manutenção semanal

De seguida retirar o cesto de queima e o cesto de cinzas e aspirar as cinzas de ambos. É também necessário limpar o interior da salamandra bastando para isso abrir o alçapão. Por fim, montar as peças pela ordem inversa à qual foram retiradas e fechar a porta do aparelho.



**Figura 123 - a) Grelha; b) Cesto de queima**



**Figura 124 - Cesto de cinzas**



a)

b)

**Figura 125 - limpeza do interior da salamandra**

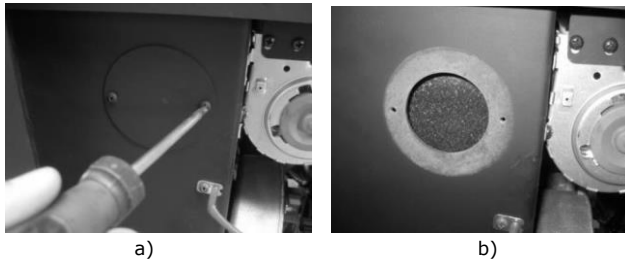
**⚠ AVISO! A periodicidade das tarefas de manutenção está dependente da qualidade do *pellets*.**

**Nota:** ver etiqueta com advertências e tarefas de manutenção no ponto 18.

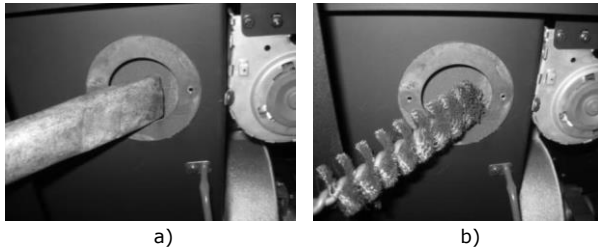
### **16.3. Limpeza adicional**

#### **16.3.1. Limpeza interior câmara de combustão**

Por cada 600-800 kg de *pellets* consumidos deverá ser efetuada uma limpeza adicional. Para efetuar esta limpeza, é necessário retirar as capas laterais, para ter acesso às tampas laterais da câmara de combustão. Para limpar o seu interior, retirar os parafusos, retirar a tampa e com o aspirador remover as cinzas. Com o auxílio de um escovilhão de aço com 20-25 mm de diâmetro e 80 cm de comprimento limpar a zona de passagem de fumos.



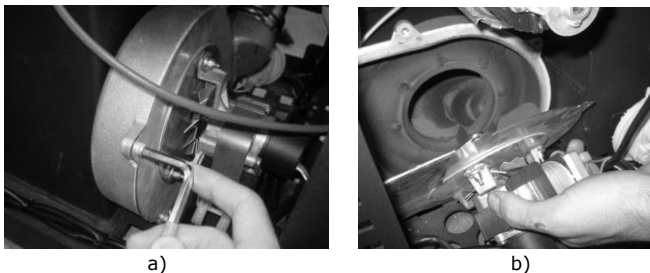
**Figura 126 - a) Retirar as porcas de orelhas; b) Retirar a tampa**



**Figura 127 - a) Aspirar o interior; b) Limpeza com escovilhão**

### **16.3.2. Limpeza do extrator de fumos**

No caso de se verificar que a extração de fumos não está a ser efetuada nas melhores condições, recomendamos a limpeza do extrator, aspirando o seu interior. Contudo recomenda-se esta operação no mínimo uma vez por ano.



**Figura 128 - a) Retirar os parafusos; b) Retirar extrator**

### **16.3.3. Limpeza do circuito de fumos (salamandra Jazz)**

Para realizar a limpeza do circuito de fumos deve remover a vermiculite. Por detrás desta encontra-se uma chapa com fixa com 5 parafusos. Desaperte os parafusos que fixam a chapa, com uma chave sextavada interior nº4.





a)



b)



c)

**Figura 129 - Remoção do circuito de fumos**

Com auxílio de um aspirador ou pincel adequado limpar a peça removida e o interior da câmara de combustão.



a)



b)

**Figura 130 - Limpeza do circuito de fumos**

**⚠ Nota importante:** Deverá ser feita uma limpeza anual na zona por trás da chapa deflectora.

**⚠ AVISO! A periodicidade das tarefas de manutenção está dependente da qualidade do pellets.**

**Nota:** ver etiqueta com advertências e tarefas de manutenção no ponto 18.

## 17. Plano e registo de manutenção

Para garantir o bom o funcionamento da sua salamandra é imprescindível realizar as operações de manutenção que vêm detalhadas no ponto 16 do manual de instruções ou na etiqueta com o guia de manutenção e limpeza. Existem tarefas que devem ser feitas por um técnico autorizado. Contacte o instalador. Para não perder a garantia do seu aparelho deve realizar todas as manutenções com a periodicidade indicadas no manual, o técnico que o faça, deverá preencher e assinar o registo de manutenção.

Dados do cliente:

<b>Nome:</b>	
<b>Direção:</b>	
<b>Telefone:</b>	
<b>Modelo:</b>	
<b>Nº de série:</b>	

Empresa/SAT: _____ Técnico: _____ Data: _____ Horas de serviço da caldeira: _____ Qtd. Pellets consumida: _____			Empresa/SAT: _____ Técnico: _____ Data: _____ Horas de serviço da caldeira: _____ Qtd. Pellets consumida: _____		
<b>Tarefas</b>	<b>Visto</b>	<b>Obs.</b>	<b>Tarefas</b>	<b>Visto</b>	<b>Obs.</b>
Limpar queimador			Limpar queimador		
Limpar circuito de fumo e permutador			Limpar circuito de fumo e permutador		
Limpar compartimento do alçapão			Limpar compartimento do alçapão		
Aspirar serrim no interior da cuba de pellets			Aspirar serrim no interior da cuba de pellets		
Verificar pressão do vaso de expansão			Verificar pressão do vaso de expansão		
Verificar válvula de segurança 3 bar			Verificar válvula de segurança 3 bar		
Verificar líquido do circuito hidráulico			Verificar líquido do circuito hidráulico		
Limpar extractor de fumos			Limpar extractor de fumos		
Verificar e limpar o T de inspeção			Verificar e limpar o T de inspeção		
Limpar chaminé			Limpar chaminé		
Verificar aperto parafusos motores			Verificar aperto parafusos motores		
Verificar casquilho do motor da cuba de pellets			Verificar casquilho do motor da cuba de pellets		
Assinatura/Carimbo			Assinatura/Carimbo		

Empresa/SAT: _____ Técnico: _____ Data: _____ Horas de serviço da caldeira: _____ Qtd. Pellets consumida: _____			Empresa/SAT: _____ Técnico: _____ Data: _____ Horas de serviço da caldeira: _____ Qtd. Pellets consumida: _____		
<b>Tarefas</b>	<b>Visto</b>	<b>Obs.</b>	<b>Tarefas</b>	<b>Visto</b>	<b>Obs.</b>
Limpar queimador			Limpar queimador		
Limpar circuito de fumo e permutador			Limpar circuito de fumo e permutador		
Limpar compartimento do alçapão			Limpar compartimento do alçapão		
Aspirar serrim no interior da cuba de pellets			Aspirar serrim no interior da cuba de pellets		
Verificar pressão do vaso de expansão			Verificar pressão do vaso de expansão		
Verificar válvula de segurança 3 bar			Verificar válvula de segurança 3 bar		
Verificar líquido do circuito hidráulico			Verificar líquido do circuito hidráulico		
Limpar extractor de fumos			Limpar extractor de fumos		
Verificar e limpar o T de inspeção			Verificar e limpar o T de inspeção		
Limpar chaminé			Limpar chaminé		
Verificar aperto parafusos motores			Verificar aperto parafusos motores		
Verificar casquilho do motor da cuba de pellets			Verificar casquilho do motor da cuba de pellets		
Assinatura/Carimbo			Assinatura/Carimbo		



Empresa/SAT: _____ Técnico: _____ Data: _____ Horas de serviço da caldeira: _____ Qtd. Pellets consumida: _____			Empresa/SAT: _____ Técnico: _____ Data: _____ Horas de serviço da caldeira: _____ Qtd. Pellets consumida: _____		
<b>Tarefas</b>	<b>Visto</b>	<b>Obs.</b>	<b>Tarefas</b>	<b>Visto</b>	<b>Obs.</b>
Limpar queimador			Limpar queimador		
Limpar circuito de fumo e permutador			Limpar circuito de fumo e permutador		
Limpar compartimento do alçapão			Limpar compartimento do alçapão		
Aspirar serrim no interior da cuba de pellets			Aspirar serrim no interior da cuba de pellets		
Verificar pressão do vaso de expansão			Verificar pressão do vaso de expansão		
Verificar válvula de segurança 3 bar			Verificar válvula de segurança 3 bar		
Verificar líquido do circuito hidráulico			Verificar líquido do circuito hidráulico		
Limpar extractor de fumos			Limpar extractor de fumos		
Verificar e limpar o T de inspeção			Verificar e limpar o T de inspeção		
Limpar chaminé			Limpar chaminé		
Verificar aperto parafusos motores			Verificar aperto parafusos motores		
Verificar casquilho do motor da cuba de pellets			Verificar casquilho do motor da cuba de pellets		
_____			_____		
Assinatura/Carimbo			Assinatura/Carimbo		

Empresa/SAT: _____ Técnico: _____ Data: _____ Horas de serviço da caldeira: _____ Qtd. Pellets consumida: _____			Empresa/SAT: _____ Técnico: _____ Data: _____ Horas de serviço da caldeira: _____ Qtd. Pellets consumida: _____		
<b>Tarefas</b>	<b>Visto</b>	<b>Obs.</b>	<b>Tarefas</b>	<b>Visto</b>	<b>Obs.</b>
Limpar queimador			Limpar queimador		
Limpar circuito de fumo e permutador			Limpar circuito de fumo e permutador		
Limpar compartimento do alçapão			Limpar compartimento do alçapão		
Aspirar serrim no interior da cuba de pellets			Aspirar serrim no interior da cuba de pellets		
Verificar pressão do vaso de expansão			Verificar pressão do vaso de expansão		
Verificar válvula de segurança 3 bar			Verificar válvula de segurança 3 bar		
Verificar líquido do circuito hidráulico			Verificar líquido do circuito hidráulico		
Limpar extractor de fumos			Limpar extractor de fumos		
Verificar e limpar o T de inspeção			Verificar e limpar o T de inspeção		
Limpar chaminé			Limpar chaminé		
Verificar aperto parafusos motores			Verificar aperto parafusos motores		
Verificar casquilho do motor da cuba de pellets			Verificar casquilho do motor da cuba de pellets		
_____			_____		
Assinatura/Carimbo			Assinatura/Carimbo		

Empresa/SAT: _____ Técnico: _____ Data: _____ Horas de serviço da caldeira: _____ Qtd. Pellets consumida: _____			Empresa/SAT: _____ Técnico: _____ Data: _____ Horas de serviço da caldeira: _____ Qtd. Pellets consumida: _____		
<b>Tarefas</b>	<b>Visto</b>	<b>Obs.</b>	<b>Tarefas</b>	<b>Visto</b>	<b>Obs.</b>
Limpar queimador			Limpar queimador		
Limpar circuito de fumo e permutador			Limpar circuito de fumo e permutador		
Limpar compartimento do alçapão			Limpar compartimento do alçapão		
Aspirar serrim no interior da cuba de pellets			Aspirar serrim no interior da cuba de pellets		
Verificar pressão do vaso de expansão			Verificar pressão do vaso de expansão		
Verificar válvula de segurança 3 bar			Verificar válvula de segurança 3 bar		
Verificar líquido do circuito hidráulico			Verificar líquido do circuito hidráulico		
Limpar extractor de fumos			Limpar extractor de fumos		
Verificar e limpar o T de inspeção			Verificar e limpar o T de inspeção		
Limpar chaminé			Limpar chaminé		
Verificar aperto parafusos motores			Verificar aperto parafusos motores		
Verificar casquilho do motor da cuba de pellets			Verificar casquilho do motor da cuba de pellets		
_____			_____		
Assinatura/Carimbo			Assinatura/Carimbo		

Empresa/SAT: _____ Técnico: _____ Data: _____ Horas de serviço da caldeira: _____ Qtd. Pellets consumida: _____			Empresa/SAT: _____ Técnico: _____ Data: _____ Horas de serviço da caldeira: _____ Qtd. Pellets consumida: _____		
<b>Tarefas</b>	<b>Visto</b>	<b>Obs.</b>	<b>Tarefas</b>	<b>Visto</b>	<b>Obs.</b>
Limpar queimador			Limpar queimador		
Limpar circuito de fumo e permutador			Limpar circuito de fumo e permutador		
Limpar compartimento do alçapão			Limpar compartimento do alçapão		
Aspirar serrim no interior da cuba de pellets			Aspirar serrim no interior da cuba de pellets		
Verificar pressão do vaso de expansão			Verificar pressão do vaso de expansão		
Verificar válvula de segurança 3 bar			Verificar válvula de segurança 3 bar		
Verificar líquido do circuito hidráulico			Verificar líquido do circuito hidráulico		
Limpar extractor de fumos			Limpar extractor de fumos		
Verificar e limpar o T de inspeção			Verificar e limpar o T de inspeção		
Limpar chaminé			Limpar chaminé		
Verificar aperto parafusos motores			Verificar aperto parafusos motores		
Verificar casquilho do motor da cuba de pellets			Verificar casquilho do motor da cuba de pellets		
_____			_____		
Assinatura/Carimbo			Assinatura/Carimbo		

Empresa/SAT: _____ Técnico: _____ Data: _____ Horas de serviço da caldeira: _____ Qtd. Pellets consumida: _____			Empresa/SAT: _____ Técnico: _____ Data: _____ Horas de serviço da caldeira: _____ Qtd. Pellets consumida: _____		
<b>Tarefas</b>	<b>Visto</b>	<b>Obs.</b>	<b>Tarefas</b>	<b>Visto</b>	<b>Obs.</b>
Limpar queimador			Limpar queimador		
Limpar circuito de fumo e permutador			Limpar circuito de fumo e permutador		
Limpar compartimento do alçapão			Limpar compartimento do alçapão		
Aspirar serrim no interior da cuba de pellets			Aspirar serrim no interior da cuba de pellets		
Verificar pressão do vaso de expansão			Verificar pressão do vaso de expansão		
Verificar válvula de segurança 3 bar			Verificar válvula de segurança 3 bar		
Verificar líquido do circuito hidráulico			Verificar líquido do circuito hidráulico		
Limpar extractor de fumos			Limpar extractor de fumos		
Verificar e limpar o T de inspeção			Verificar e limpar o T de inspeção		
Limpar chaminé			Limpar chaminé		
Verificar aperto parafusos motores			Verificar aperto parafusos motores		
Verificar casquilho do motor da cuba de pellets			Verificar casquilho do motor da cuba de pellets		
_____			_____		
Assinatura/Carimbo			Assinatura/Carimbo		

Empresa/SAT: _____ Técnico: _____ Data: _____ Horas de serviço da caldeira: _____ Qtd. Pellets consumida: _____			Empresa/SAT: _____ Técnico: _____ Data: _____ Horas de serviço da caldeira: _____ Qtd. Pellets consumida: _____		
<b>Tarefas</b>	<b>Visto</b>	<b>Obs.</b>	<b>Tarefas</b>	<b>Visto</b>	<b>Obs.</b>
Limpar queimador			Limpar queimador		
Limpar circuito de fumo e permutador			Limpar circuito de fumo e permutador		
Limpar compartimento do alçapão			Limpar compartimento do alçapão		
Aspirar serrim no interior da cuba de pellets			Aspirar serrim no interior da cuba de pellets		
Verificar pressão do vaso de expansão			Verificar pressão do vaso de expansão		
Verificar válvula de segurança 3 bar			Verificar válvula de segurança 3 bar		
Verificar líquido do circuito hidráulico			Verificar líquido do circuito hidráulico		
Limpar extractor de fumos			Limpar extractor de fumos		
Verificar e limpar o T de inspeção			Verificar e limpar o T de inspeção		
Limpar chaminé			Limpar chaminé		
Verificar aperto parafusos motores			Verificar aperto parafusos motores		
Verificar casquilho do motor da cuba de pellets			Verificar casquilho do motor da cuba de pellets		
_____			_____		
Assinatura/Carimbo			Assinatura/Carimbo		

Empresa/SAT: _____ Técnico: _____ Data: _____ Horas de serviço da caldeira: _____ Qtd. Pellets consumida: _____			Empresa/SAT: _____ Técnico: _____ Data: _____ Horas de serviço da caldeira: _____ Qtd. Pellets consumida: _____		
<b>Tarefas</b>	<b>Visto</b>	<b>Obs.</b>	<b>Tarefas</b>	<b>Visto</b>	<b>Obs.</b>
Limpar queimador			Limpar queimador		
Limpar circuito de fumo e permutador			Limpar circuito de fumo e permutador		
Limpar compartimento do alçapão			Limpar compartimento do alçapão		
Aspirar serrim no interior da cuba de pellets			Aspirar serrim no interior da cuba de pellets		
Verificar pressão do vaso de expansão			Verificar pressão do vaso de expansão		
Verificar válvula de segurança 3 bar			Verificar válvula de segurança 3 bar		
Verificar líquido do circuito hidráulico			Verificar líquido do circuito hidráulico		
Limpar extractor de fumos			Limpar extractor de fumos		
Verificar e limpar o T de inspeção			Verificar e limpar o T de inspeção		
Limpar chaminé			Limpar chaminé		
Verificar aperto parafusos motores			Verificar aperto parafusos motores		
Verificar casquilho do motor da cuba de pellets			Verificar casquilho do motor da cuba de pellets		
_____			_____		
Assinatura/Carimbo			Assinatura/Carimbo		

Empresa/SAT: _____ Técnico: _____ Data: _____ Horas de serviço da caldeira: _____ Qtd. Pellets consumida: _____			Empresa/SAT: _____ Técnico: _____ Data: _____ Horas de serviço da caldeira: _____ Qtd. Pellets consumida: _____		
<b>Tarefas</b>	<b>Visto</b>	<b>Obs.</b>	<b>Tarefas</b>	<b>Visto</b>	<b>Obs.</b>
Limpar queimador			Limpar queimador		
Limpar circuito de fumo e permutador			Limpar circuito de fumo e permutador		
Limpar compartimento do alçapão			Limpar compartimento do alçapão		
Aspirar serrim no interior da cuba de pellets			Aspirar serrim no interior da cuba de pellets		
Verificar pressão do vaso de expansão			Verificar pressão do vaso de expansão		
Verificar válvula de segurança 3 bar			Verificar válvula de segurança 3 bar		
Verificar líquido do circuito hidráulico			Verificar líquido do circuito hidráulico		
Limpar extractor de fumos			Limpar extractor de fumos		
Verificar e limpar o T de inspeção			Verificar e limpar o T de inspeção		
Limpar chaminé			Limpar chaminé		
Verificar aperto parafusos motores			Verificar aperto parafusos motores		
Verificar casquilho do motor da cuba de pellets			Verificar casquilho do motor da cuba de pellets		
_____			_____		
Assinatura/Carimbo			Assinatura/Carimbo		

# 18. Etiqueta guia de manutenção ⚠️

## ⚠️ ATENÇÃO ⚠️

### GUIA DE MANUTENÇÃO E LIMPEZA

Algumas das tarefas podem ser feitas por si, outras por um técnico\*.

### BEM-VINDO À SUA SALAMANDRA PELLET - AR / ÁGUA

Este é um guia rápido. Encontra mais informação no manual de instruções. Este guia não dispensa a leitura atenta do manual de instruções.

	UTILIZADOR	TECNICO	SALAMANDRA	AR	ÁGUA	SEMANAL	800 kg***	ANUAL
Limpar queimador	●	●	●	●	●	●	●	●
Bater turbuladores e raspar permulador	●	●	●	●	●	●	●	●
Limpar compartimento do depósito	●	●	●	●	●	●	●	●
Limpar cesto de cinzas	●	●	●	●	●	●	●	●
Aspirar semir no interior da cuba de pellets	●	●	●	●	●	●	●	●
Limpar circuito de fumo e turbuladores	●	●	●	●	●	●	●	●
Verificar pressão do vaso de expansão	●	●	●	●	●	●	●	●
Verificar válvula de segurança 3 bar	●	●	●	●	●	●	●	●
Verificar funcionamento do circuito hidráulico	●	●	●	●	●	●	●	●
Limpar extractor de fumos	●	●	●	●	●	●	●	●
Verificar e limpar o T de inspeção	●	●	●	●	●	●	●	●
Limpar chaminé	●	●	●	●	●	●	●	●

\* Sempre que mudar de marca de pellets pode ser necessário ajustar a combustão. Se necessário chamar técnico. \*\* Dependendo da qualidade dos pellets. A cada 800kg de pellets queimados. \*\*\* Para abstrair estas operações é necessário desmontar os respectivos componentes. Consulte o técnico. Estas operações são feitas durante a primeira partida.

Figura 131 - Etiqueta guia de manutenção

**Nota:** a etiqueta de advertências vai por defeito colada na tampa de pellets da salamandra na versão em português, junto ao manual da salamandra encontram-se etiquetas em várias línguas (ES, EN, FR e IT) caso, necessário retire a etiqueta em português e cole a da respetiva língua do país.

# 19. Esquema elétrico da salamandra a pellets

## 19.1. Esquema elétrico – Não Aplicável à eletrônica Columbus

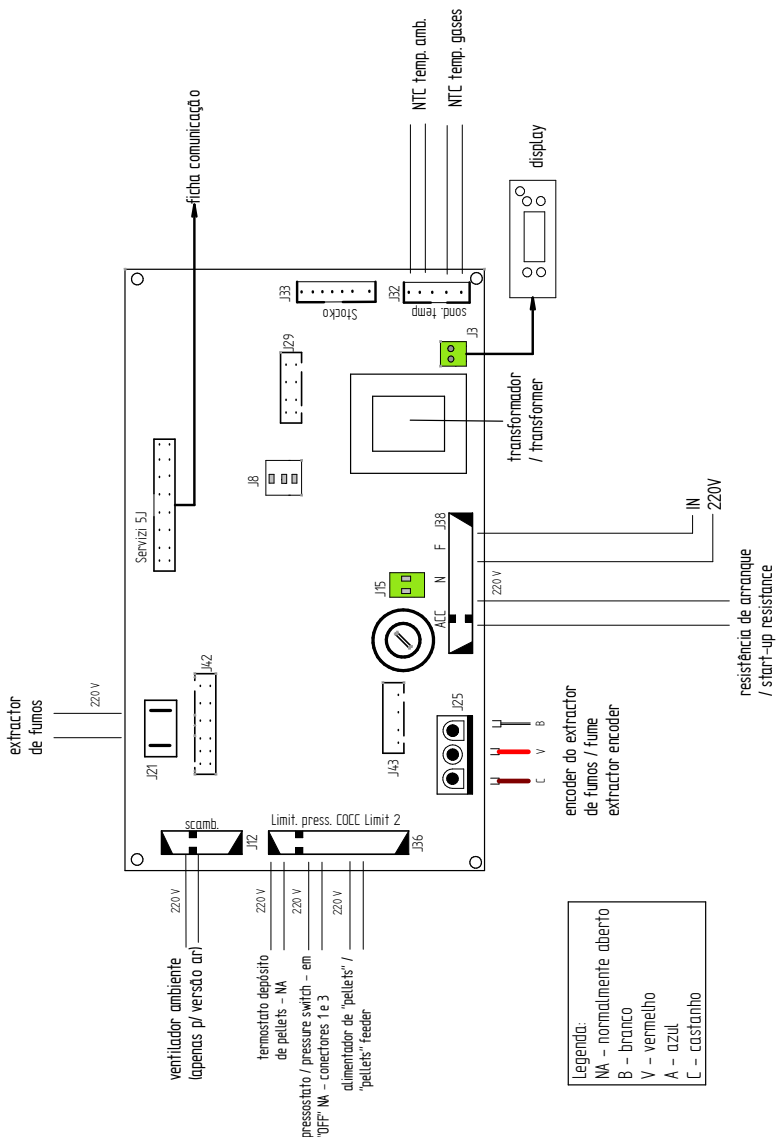


Figura 132 - Esquema elétrico First Slim, Indie e First 12 kW

## 19.2. Esquema eléctrico – Não Aplicável à eletrónica Columbus

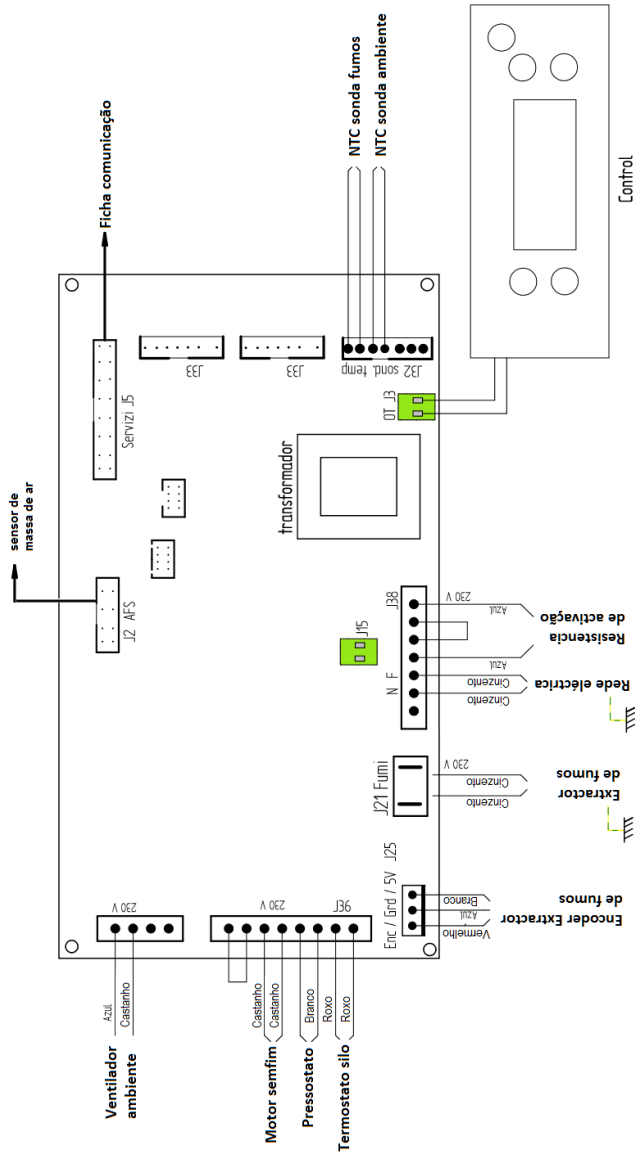


Figura 133 - Esquema eléctrico Jazz e Pop



### 19.3. Esquema elétrico – Aplicável à eletrônica Columbus

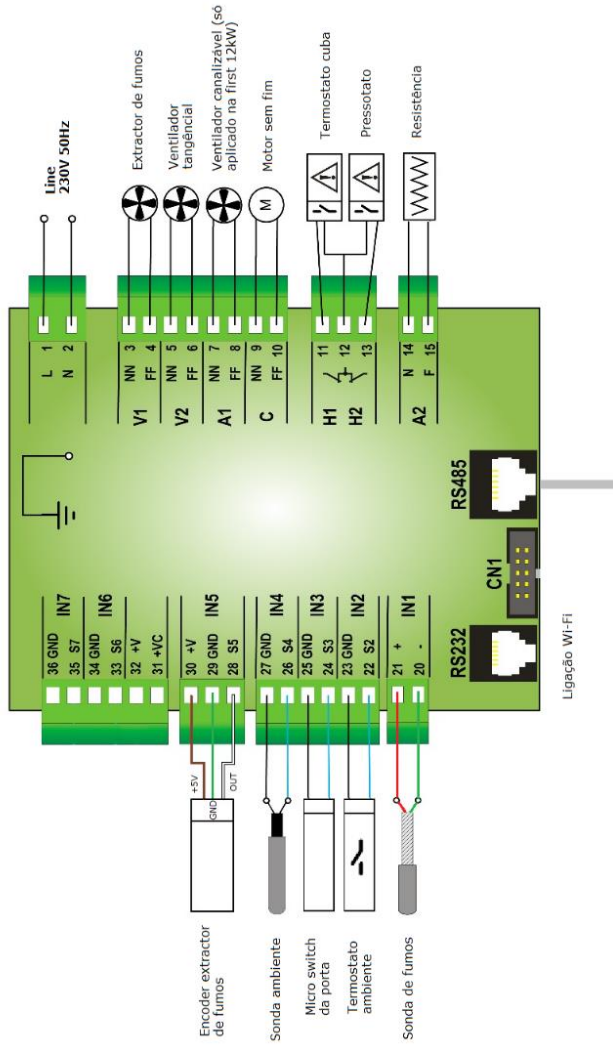


Figura 134 - Esquema elétrico (eletrônica Columbus)

## **20. Fim de vida de uma salamandra a *pellets***

Cerca de 90% dos materiais utilizados no fabrico dos equipamentos são recicláveis, contribuindo dessa forma para menores impactos ambientais e contribuindo para o desenvolvimento sustentável do Planeta.

Assim, o equipamento em fim de vida deve ser encaminhado para operadores de resíduos licenciados, pelo que se aconselha o contacto com o seu município para que se proceda à correta recolha.

## **21. Condições de Garantia**

### **21.1. Condições específicas do modelo**

O presente modelo exige o arranque do mesmo como procedimento para ativação da garantia. O serviço do arranque só pode ser efetuado por serviços técnicos autorizados pela fábrica. Este tem de ser feito obrigatória até as 100 horas de serviço. O serviço de arranque será a cargo do utilizador final.

**Para ativar a garantia é necessário enviar o formulário de arranque devidamente preenchido para o seguinte email: [mail@red-pod.com](mailto:mail@red-pod.com).**

### **21.2. Condições gerais de garantia**

#### **1. Designação social e morada do Produtor e Objeto**

RedPod

[mail@red-pod.com](mailto:mail@red-pod.com)

O presente documento não consubstancia a prestação pela RedPod de uma garantia voluntária sobre os produtos por si produzidos e comercializados (doravante “Produto(s)”), mas sim um guia, que se pretende esclarecedor, para o acionamento eficaz da garantia legal de que beneficiam os consumidores sobre os Produtos (doravante “Garantia”). Naturalmente, o presente documento não afeta os direitos legais de garantia do Comprador emergentes de contrato de compra e venda tendo por objeto os Produtos.

#### **2. Identificação do Produto sobre o qual recai a Garantia**

O acionamento da Garantia pressupõe a prévia e correta identificação do Produto objeto da mesma junto da RedPod, a ser promovida através da indicação dos dados da embalagem do Produto constantes quer da respetiva fatura de compra, quer da placa de características do Produto (modelo e número de série).

### **3. Condições de Garantia dos Produtos**

3.1. A RedPod responde perante o Comprador, pela falta de conformidade do Produto com o respetivo contrato de compra e venda, nos seguintes prazos:

3.1.1. Um prazo de 24 meses a contar da data de entrega do bem, no caso, de utilização doméstica do produto;

3.1.2. Um prazo de 6 meses a contar da data de entrega do bem, no caso de utilização profissional, ou, industrial, ou, intensiva, dos produtos – A RedPod entende por utilização profissional, ou, industrial, ou, intensiva todos os produtos instalados em espaços industriais, ou, comerciais, ou, cuja utilização seja superior a 1000 horas por ano civil;

3.2. Deve ser efectuado um teste funcional do produto antes de efectuar os acabamentos da instalação (pladur, alvenarias, revestimentos, pinturas, entre outros);

3.3. Nenhum equipamento pode ser substituído após realização da 1ª Queima sem autorização expressa do produtor;

3.4. Todo e qualquer produto deve ser reparado no local de instalação não acarretando graves inconvenientes para as partes, salve, se tal se manifestar impossível, ou desproporcionado;

3.5. Para exercer os seus direitos, e desde que não se mostre ultrapassado o prazo indicado em 3.1, o Comprador deve denunciar por escrito à RedPod a falta de conformidade do Produto num prazo máximo de:

3.5.1. 60 (sessenta) dias a contar da data em que a tenha detetado, no caso, de utilização doméstica do produto;

3.5.2. 30 (trinta) dias a contar da data em que a tenha detetado, no caso de utilização profissional do Produto.

3.6. Nos equipamentos da família pellets é exigido a efectuação do serviço de arranque para activar a garantia. Esta deverá ser registada até 3 meses face a data de factura, ou, 100 horas de trabalho do produto (a que ocorrer primeiro);

3.7. Durante o período de Garantia referido no número 3.1 *supra* (e para que esta se mantenha válida), as reparações no Produto devem ser exclusivamente realizadas pelos Serviços Técnicos Oficiais da Marca. Todos os serviços prestados no âmbito da

presente Garantia serão realizados de segunda a sexta-feira dentro do horário e calendário laboral legalmente estabelecidos em cada região.

3.8. Todos os pedidos de assistência deverão ser apresentados ao serviço de apoio ao Cliente da RedPod, através do e-mail: [apoio.cliente@red-pod.com](mailto:apoio.cliente@red-pod.com). No momento da realização da assistência técnica ao Produto, o Comprador deverá apresentar, como documento comprovativo da Garantia do Produto, a fatura de compra do mesmo ou outro documento demonstrativo da sua aquisição. Em qualquer caso, o documento comprovativo da aquisição do Produto deve conter a identificação do mesmo (nos termos referidos em 2 *supra*) e a sua data de aquisição. Em alternativa e de modo a validar a Garantia do Produto poderá ser utilizado o PSR - documento comprovativo do arranque da máquina (quando aplicável).

3.9. O Produto terá que ser instalado por um profissional qualificado para o efeito, de acordo com a regulamentação em vigor em cada zona geográfica, para instalação destes Produtos e cumprindo com toda a regulamentação em vigor, nomeadamente a respeitante a chaminés, bem como outras regulamentações aplicáveis para aspetos como abastecimento de água, eletricidade e/ou outros relacionados com o equipamento ou sector e conforme o descrito no manual de instruções.

Uma instalação de Produto não conforme com as especificações do fabricante e/ou que não cumpra a regulamentação legal sobre esta matéria, não dará lugar à aplicação da presente Garantia. Sempre que um Produto seja instalado no exterior, este deverá ser protegido contra efeitos meteorológicos, nomeadamente chuva e ventos. Nestes casos, poderá ser necessária a proteção do aparelho mediante um armário, ou, caixa protetora devidamente ventilada.

Não deverão instalar-se aparelhos em locais que contenham produtos químicos na sua atmosfera, ambientes salinos ou com teores de humidade elevados, já que a mistura destes com o ar pode produzir na câmara de combustão uma rápida corrosão. Neste tipo de ambientes é especialmente recomendado que o aparelho seja protegido com produtos anticorrosivos para o efeito, sobretudo entre épocas de funcionamento. Como sugestão indica-se a aplicação de graxas grafitadas indicadas para altas temperaturas com função de lubrificação e proteção anti-corrosão.

3.10 Nos equipamentos pertencentes à família pellets, para além das manutenções diárias e semanais que constam do manual de instruções é igualmente obrigatório

efetuar a limpeza, no seu interior e respetiva chaminé de evacuação de fumos. Estas tarefas devem ser realizadas a cada 600-800 kg de pellets consumidos, no caso das salamandras (ar e água) e caldeiras compactas, e a cada 2000-3000 kg de pellets consumidos, no caso das caldeiras automáticas. No caso, destas quantidades não serem consumidas deve ser efetuada pelo menos uma manutenção preventiva sistemática com periodicidade anual.

3.11 Fica a cargo do Comprador garantir que são efetuadas as manutenções periódicas, conforme indicado nos manuais de instruções e manuseamento que acompanham o Produto. Sempre que solicitada a mesma deve ser comprovada pela apresentação do relatório técnico da entidade responsável pela mesma, ou, em alternativa pelo registo das mesmas no manual de instruções na secção dedicada.

3.12 Para evitar danos nos equipamentos motivados por sobrepressão, deverão ser assegurados, no ato da instalação, elementos de segurança como válvulas de segurança pressão e/ou válvulas de descarga térmica, caso aplicável, bem como vaso de expansão ajustado à instalação, devendo ainda ser assegurado o seu correto funcionamento. De referir que: as válvulas referenciadas deverão ter um valor igual ou inferior à pressão suportada pelo equipamento; não poderá existir qualquer válvula de corte entre o equipamento e a respetiva válvula de segurança; deverá ser previsto um plano de manutenção preventivo sistemático para atestar o correto funcionamento dos referidos elementos de segurança; independentemente do tipo de aparelho, todas as válvulas de segurança deverão ser canalizadas para esgoto sifonado, para evitar danos na habitação por descargas de água. A Garantia do Produto não inclui os danos causados pela não canalização da água descarregada pela referida válvula.

3.13 Para evitar danos nos equipamentos e tubagem anexa por corrosão galvânica, aconselha-se a utilização de separadores (manguitos) dielétricos na ligação do equipamento a tubagens metálicas cujas características dos materiais aplicados potenciem este tipo de corrosão. A Garantia do Produto não inclui os danos causados pela não utilização dos referidos separadores dielétricos.

3.14 A água ou termofluido utilizado no sistema de aquecimento (salamandras Hidro, caldeiras, recuperadores de aquecimento central, entre outros) deve cumprir os requisitos legais vigentes, bem como garantir as seguintes características físico-químicas: ausência de partículas sólidas em suspensão; baixo nível de condutividade;

dureza residual de 5 a 7 graus franceses; pH neutro, próximo de 7; baixa concentração de cloretos e ferro; e ausência de entradas de ar por depressão ou outros. Caso a instalação potencie um make-up de água automático o mesmo deve considerar a montante um sistema de tratamento preventivo composto por filtração, descalcificação e dosificação preventiva de polifosfatos (incrustações e corrosão), bem como uma etapa de desgaseificação, caso tal se verifique necessário. Se em alguma circunstância algum destes indicadores apresentar valores fora do recomendado, a Garantia deixará de ter efeito. É ainda obrigatório a colocação de uma válvula antiretorno entre a válvula de enchimento automático e a alimentação de água de rede, bem como, que a referida alimentação disponha sempre de pressão constante, mesmo com falta de electricidade, não dependendo de bombas elevatórias, autoclaves, ou, outros.

3.15 Salvo nos casos expressamente previstos na lei, uma intervenção em garantia não renova o período de garantia do Produto. Os direitos emergentes da Garantia não são transmissíveis ao adquirente do Produto.

3.16 Os equipamentos devem ser instalados em locais acessíveis e sem risco para o técnico. Os meios necessários para o acesso aos mesmos serão disponibilizados pelo Comprador, ficando a cargo deste os eventuais encargos daí decorrentes.

3.17 A Garantia é válida para os Produtos e equipamentos vendidos pela RedPod SA apenas e exclusivamente dentro da zona geográfica e territorial do país onde foi efetuada a venda do Produto pela RedPod.

#### **4. Circunstâncias que excluem a aplicação da Garantia**

Ficam excluídos da Garantia, ficando o custo total da reparação a cargo do Comprador, os seguintes casos:

4.1. Produtos com mais de 2000 horas de funcionamento;

4.2. Produtos reconicionados e revendidos.

4.3. Operações de manutenção, afinações do Produto, arranques, limpeza, eliminação de erros ou anomalias que não estejam relacionados com deficiências de componentes dos equipamentos e substituição das pilhas;

4.4. Componentes em contacto direto com o fogo tais como: apoios de vermiculite, chapas deflectoras ou de proteção, vermiculite, cordões de vedação, queimadores, gavetas de cinza, apara lenha, registos de fumo, grelhas de cinza, cujo desgaste está diretamente relacionado com as condições de utilização.

Degradação da pintura, assim como aparecimento de corrosão por degradação desta, devido ao excesso de carga de combustível, uso de gaveta aberta ou tiragem excessiva da chaminé da instalação (a chaminé deve respeitar a tiragem aconselhada na Ficha Técnica-SFT do Produto). A quebra do vidro por manuseamento indevido ou outro motivo não relacionado com deficiência do Produto. Nos equipamentos família de pellets as resistências de acendimento são uma peça de desgaste, pelo que as mesmas possuem somente garantia de 6 meses, ou 1000 acendimentos (a que ocorrer primeiro);

4.5. Componentes considerados de desgaste, tais como, chumaceiras, casquilhos e rolamentos;

4.6. Deficiências de componentes externos ao Produto que possam afetar o seu correto funcionamento, bem como danos materiais ou outros (ex. telhas, telhados, coberturas impermeabilizadas, tubagens, ou, danos pessoais) originados pelo uso indevido de materiais na instalação ou pela não execução da instalação de acordo com as normas de instalação do Produto, regulamentação aplicável ou regras de boa arte, nomeadamente quando não se tenha promovido a aplicação de tubagem adequada à temperatura em uso, de vasos de expansão, de válvulas anti-retorno, de válvulas de segurança, de válvulas anticondensação, entre outros;

4.7. Produtos cujo funcionamento tenha sido afetado por falhas ou deficiências de componentes externos ou por deficientes dimensionamentos;

4.8. Defeitos provocados pelo uso de acessórios ou de Componentes de substituição que não sejam as determinadas pela RedPod;

4.9. Os defeitos que provenham do incumprimento das instruções de instalação, utilização e funcionamento ou de aplicações não conformes com o uso a que se destina o Produto, ou ainda de fatores climáticos anormais, de condições estranhas de funcionamento, de sobrecarga ou de uma manutenção ou limpeza realizados inadequadamente;

4.10. Os Produtos que tenham sido modificados ou manipulados por pessoas alheias aos Serviços Técnicos Oficiais da marca e consequentemente sem autorização explícita da RedPod;

4.11. As avarias causadas por agentes externos (roedores, aves, aranhas, etc.), fenómenos atmosféricos e/ou geológicos (terramotos, tempestades, geadas, granizos, trovoadas, chuvas, etc.), ambientes agressivos húmidos ou salinos (exemplo: proximidade do mar ou rio), assim como as derivadas de pressão de água excessiva, alimentação elétrica inadequada (tensão com variações superiores 10%, face o valor nominal de 230V, ou, tensão no neutro superior a 5V, ou, ausência de protecção terra), pressão ou abastecimento dos circuitos inadequados, atos de vandalismo, confrontos urbanos e conflitos armados de qualquer tipo, bem como derivados;

4.12. A não utilização de combustível recomendado pelo fabricante é condição de exclusão da Garantia;

**Nota explicativa:** No caso de aparelhos a pellets o combustível usado deve ser certificado pela norma EN 14961-2 grau A1. Igualmente, antes de comprar grande quantidade deve testar o combustível para verificar como este se comporta.

Nos equipamentos de lenha esta deve ter um teor de humidade inferior a 20%.

4.13. O aparecimento de condensação, quer por instalação deficiente, quer pela utilização de combustíveis que não lenha virgem (tais como, paletes ou madeira impregnadas de tintas ou vernizes, sal ou outros componentes), que possam contribuir para a degradação acelerada do equipamento, especialmente da sua câmara de combustão;

4.14. Todos os Produtos, Componentes ou componentes danificados no transporte ou na instalação;

4.15. As operações de limpeza realizadas ao aparelho ou componentes do mesmo, motivadas por condensações, qualidade do combustível, mau ajuste ou outras circunstâncias do local onde está instalado. Igualmente, exclui-se da Garantia as intervenções para a descalcificação do Produto (a eliminação do calcário ou outros materiais depositados dentro do aparelho e produzido pela qualidade da água de



abastecimento). De igual forma, são excluídas da presente Garantia as intervenções de purga de ar do circuito ou desbloqueio de bombas circuladoras.

4.16. A instalação dos equipamentos fornecidos pela RedPod devem contemplar a possibilidade de fácil remoção dos mesmos, bem como, pontos de acesso aos componentes mecânicos, hidráulicos e electrónicos do equipamento e da instalação. Quando a instalação não permita acesso imediato e seguro aos equipamentos, os custos adicionais de meios de acesso e segurança ficarão sempre a cargo do Comprador. O custo da desmontagem e montagem de caixotes de placas de gesso cartonado ou paredes de alvenaria, isolamentos ou outros elementos, tais como chaminés e ligações hidráulicas que impeçam o livre acesso ao Produto (se o Produto for instalado no interior de um caixote de gesso cartonado, alvenaria ou outro espaço dedicado deve respeitar as dimensões e características indicadas no manual de instruções e utilização que acompanha o aparelho).

4.17. Intervenções de informação ou esclarecimento ao domicílio sobre utilização do seu sistema de aquecimento, programação e/ou reprogramação de elementos de regulação e controlo, tais como termóstatos, reguladores, programadores, etc.;

4.18. Intervenções de ajuste de combustível em aparelhos de pellets, limpeza, deteção de fugas de água nas tubagens externas ao aparelho, danos produzidos devido a necessidade de limpeza das máquinas ou das chaminés de evacuação de gases;

4.19. Intervenções de urgência não incluídas na prestação de Garantia i.e., intervenções de fins-de-semana e feriados por se tratar de intervenções especiais não incluídos na cobertura da Garantia e que têm, portanto, um custo adicional realizar-se-ão exclusivamente a pedido expresso do Comprador e mediante disponibilidade do Produtor.

## **5. Inclusão da Garantia**

A RedPod corrigirá, sem nenhum encargo para o Comprador, os defeitos cobertos pela Garantia, mediante a reparação do Produto. Os Produtos ou Componentes substituídos passarão a ser propriedade da RedPod.

## **6. Responsabilidade da RedPod**

Sem prejuízo do legalmente estabelecido, a responsabilidade da RedPod, em matéria

de garantia, limita-se ao estabelecido nas presentes condições de Garantia.

### **7. Tarifário Serviços realizados fora âmbito Garantia**

As intervenções realizadas fora do âmbito da Garantia estão sujeitas à aplicação do tarifário em vigor.

### **8. Garantia Serviços realizados fora âmbito Garantia**

As intervenções realizadas fora do âmbito da Garantia realizadas pelo serviço oficial de assistência técnica da RedPod dispõe de 6 meses de garantia.

### **9. Garantia Peças Spare Parts fornecidos pela RedPod**

As Peças fornecidas pela RedPod, no âmbito da venda comercial de spare parts, isto é, não incorporados nos equipamentos não dispõem de garantia.

### **10. Peças Substituídas âmbito Serviço de Assistência técnica**

As Peças usadas a partir do momento em que são retiradas do conjunto do equipamento adquirem o estatuto de resíduo. A RedPod como produtor de resíduos no âmbito da sua actividade está obrigada pela legislação em vigor a entrega-los a uma entidade licenciada que efectue as devidas operações de gestão de resíduos nos termos da lei e por isso impedida de lhes dar outro destino, qualquer ele que seja. Por conseguinte o cliente poderá visualizar as peças usadas resultantes da assistência, mas não poderá ficar com as mesmas na sua posse.

### **11. Despesas Administrativas**

No caso de faturas referentes a serviços desenvolvidos cujo pagamento não seja efetuado no prazo estipulado serão acrescidos juros de mora à taxa máxima legal em vigor.

### **12. Tribunal Competente**

Para a resolução de qualquer litígio emergente do contrato de compra e venda tendo por objeto os Produtos abrangidos pela Garantia, os Contraentes atribuem competência exclusiva ao foro da comarca de Águeda, com expressa renúncia a qualquer outro.

## 22. Anexos

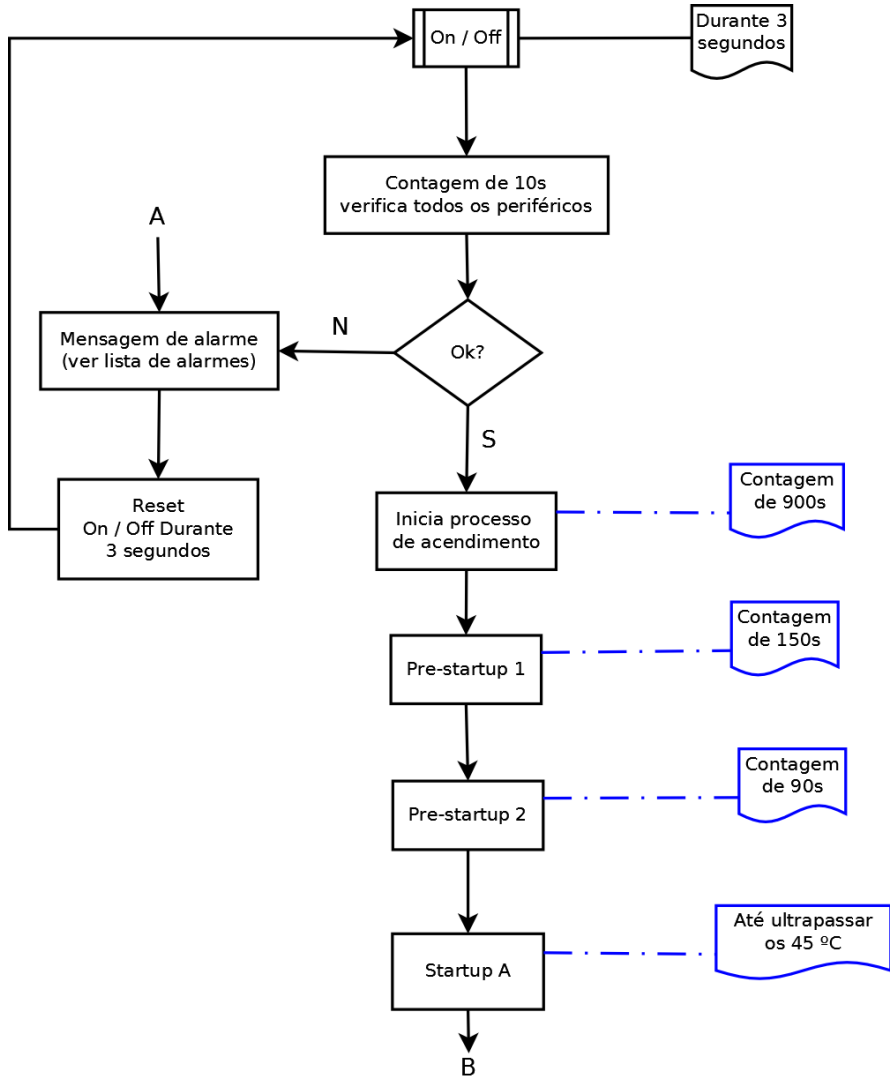
### 22.1. Programação semanal do crono (Não aplicável à eletrónica Columbus)

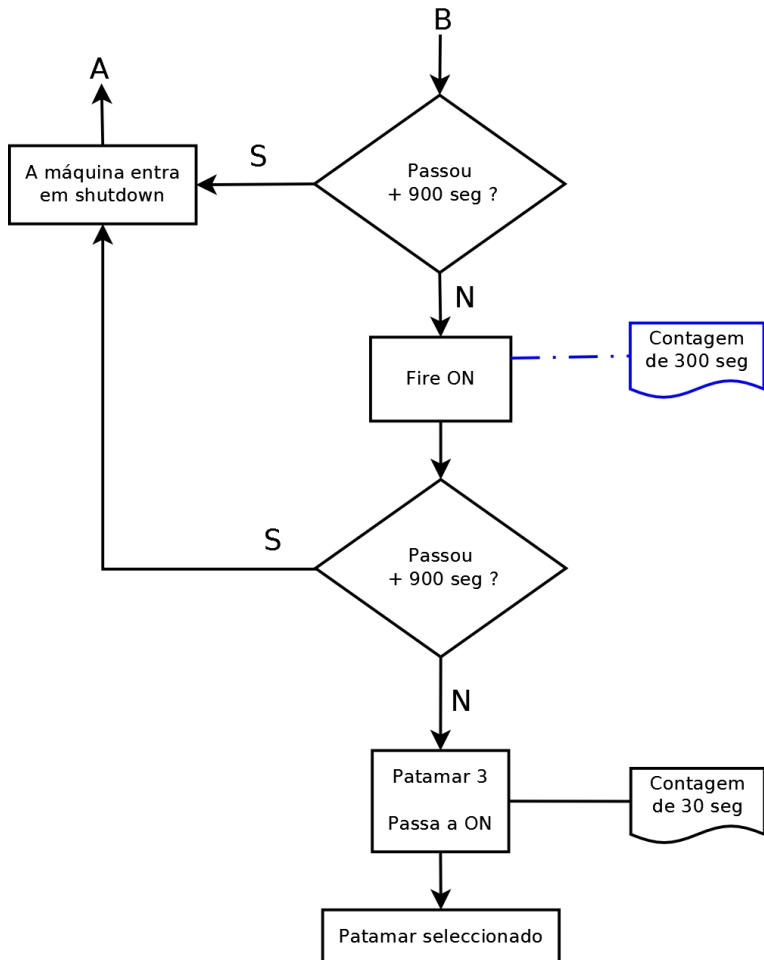
Nº Programa	Dias	Programas horários																								
		0	1	2	3	4	5	6	7	8	9	10	11	12	13	14	15	16	17	18	19	20	21	22	23	
P01	Seg-Sex																									
	Sab-Dom																									
P02	Seg-Sex																									
	Sab-Dom																									
P03	Seg-Sex																									
	Sab-Dom																									
P04	Seg-Sex																									
	Sab-Dom																									
P05	Seg-Sab																									
	Dom																									
P06	Seg-Sex																									
	Sab-Dom																									
P07	Seg-Sex																									
	Sab-Dom																									
P08	Seg-Sex																									
	Sab-Dom																									
P09	Seg-Sex																									
	Sab-Dom																									
P10	Sex																									
	Sab-Dom																									

**Nota:** a salamandra encontra-se ativa nos quadrados preenchidos e desativa nos quadrados em branco.

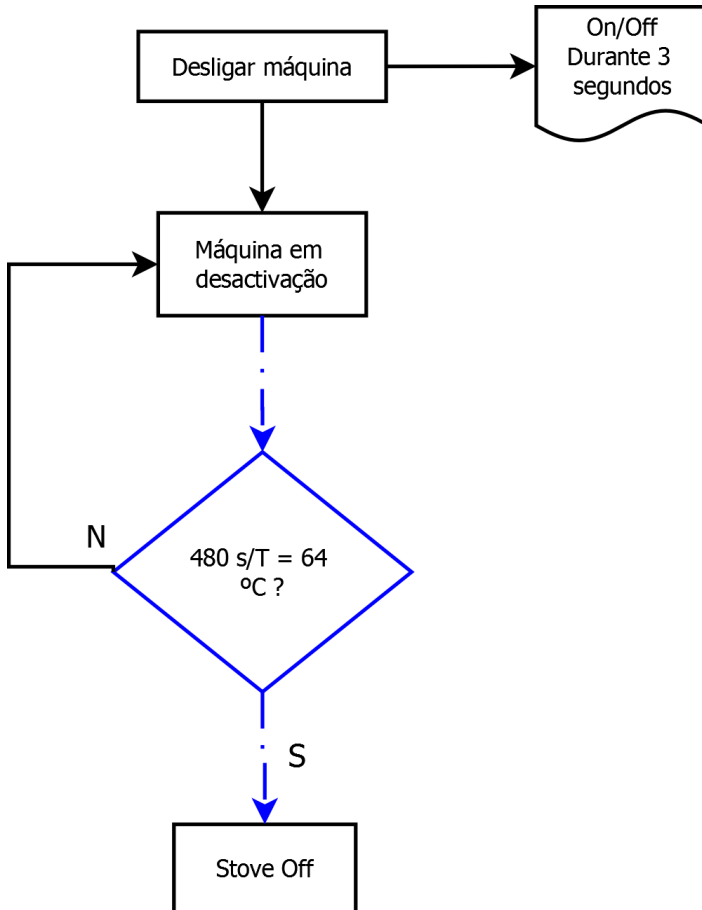
## 22.2. Fluxograma de funcionamento First Slim

### Acendimento

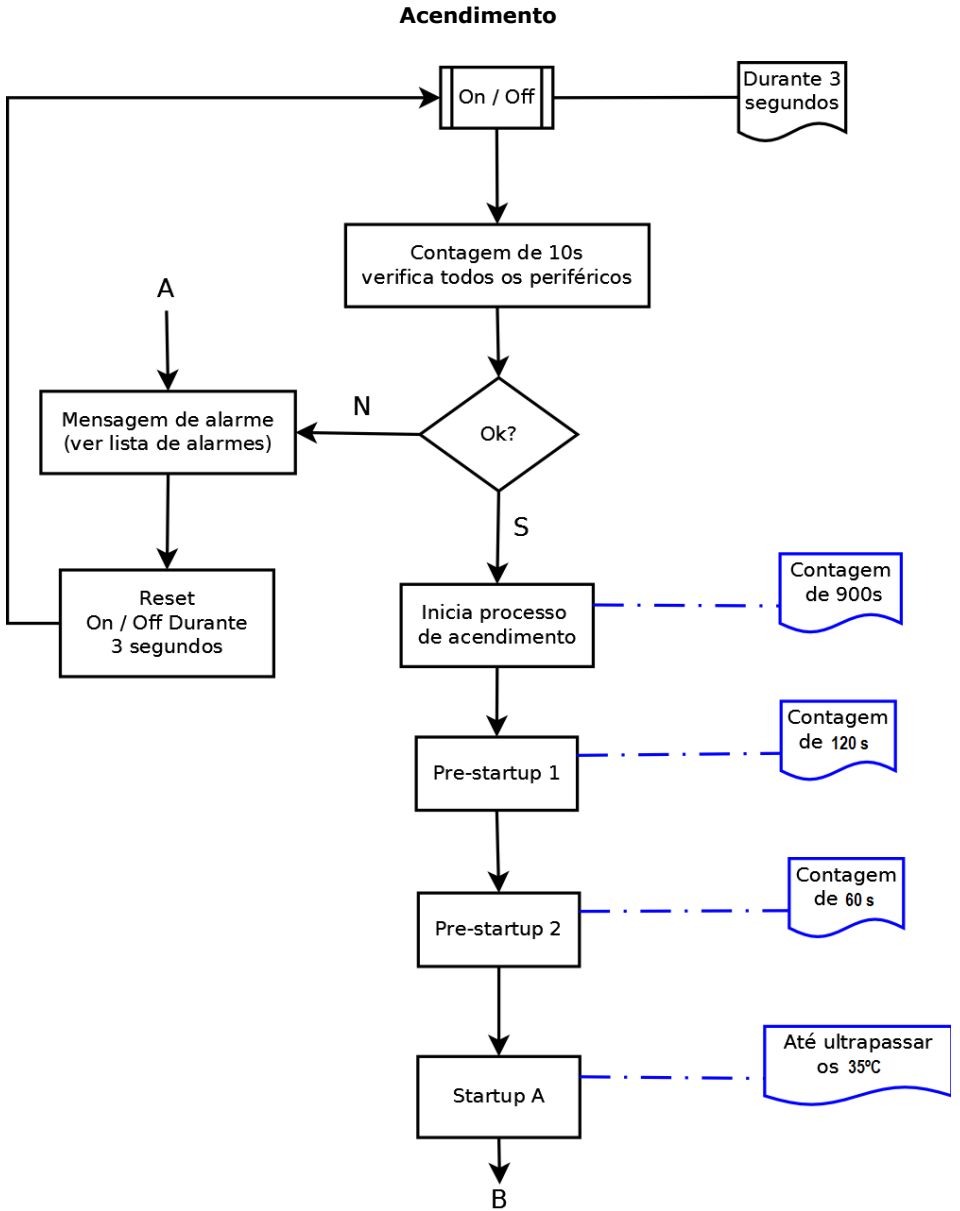


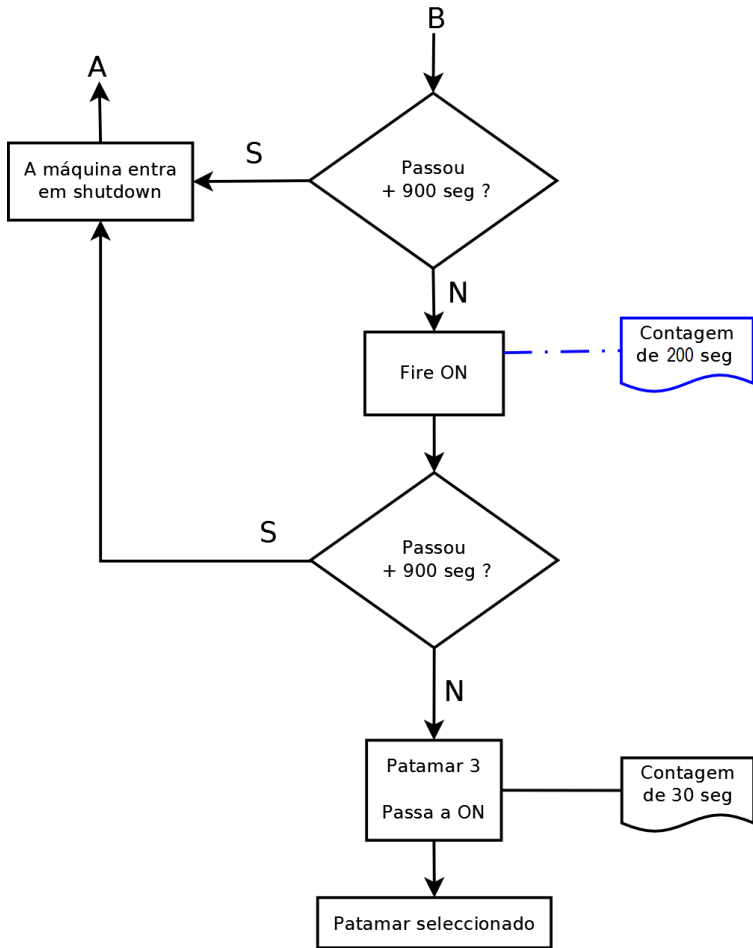


## Desativação



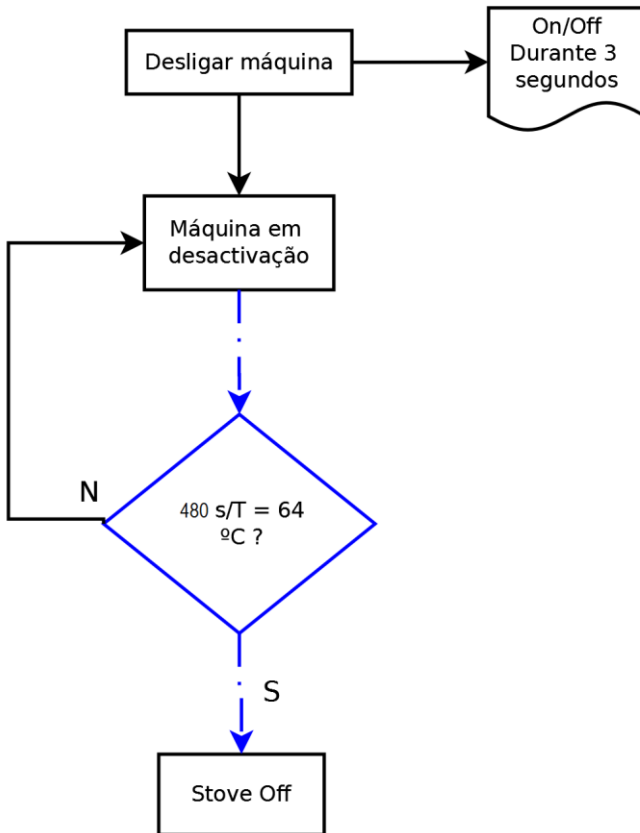
### 22.3. Fluxograma de funcionamento Indie e First 12 kW





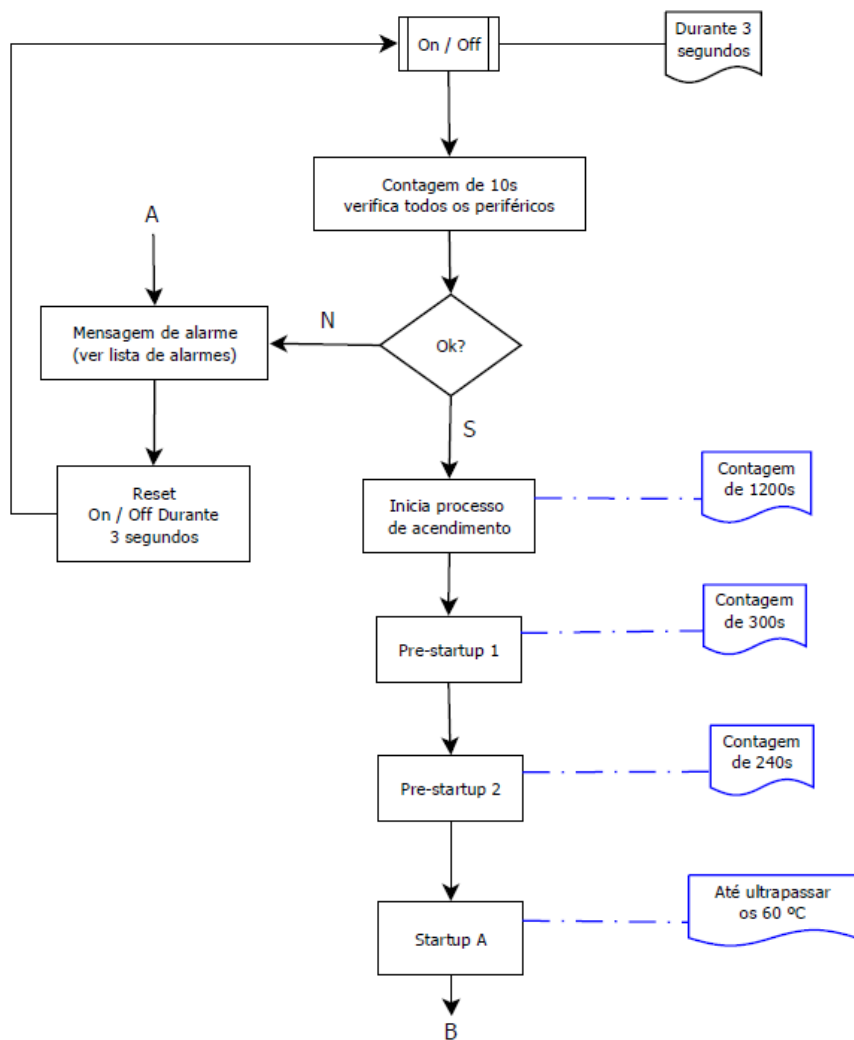


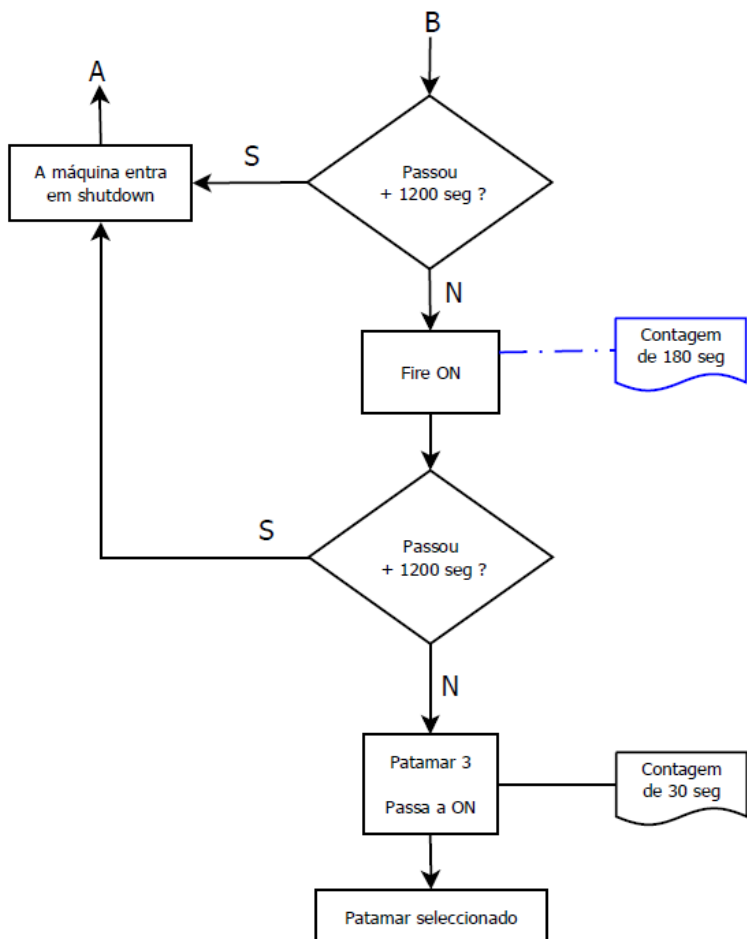
## Desativação



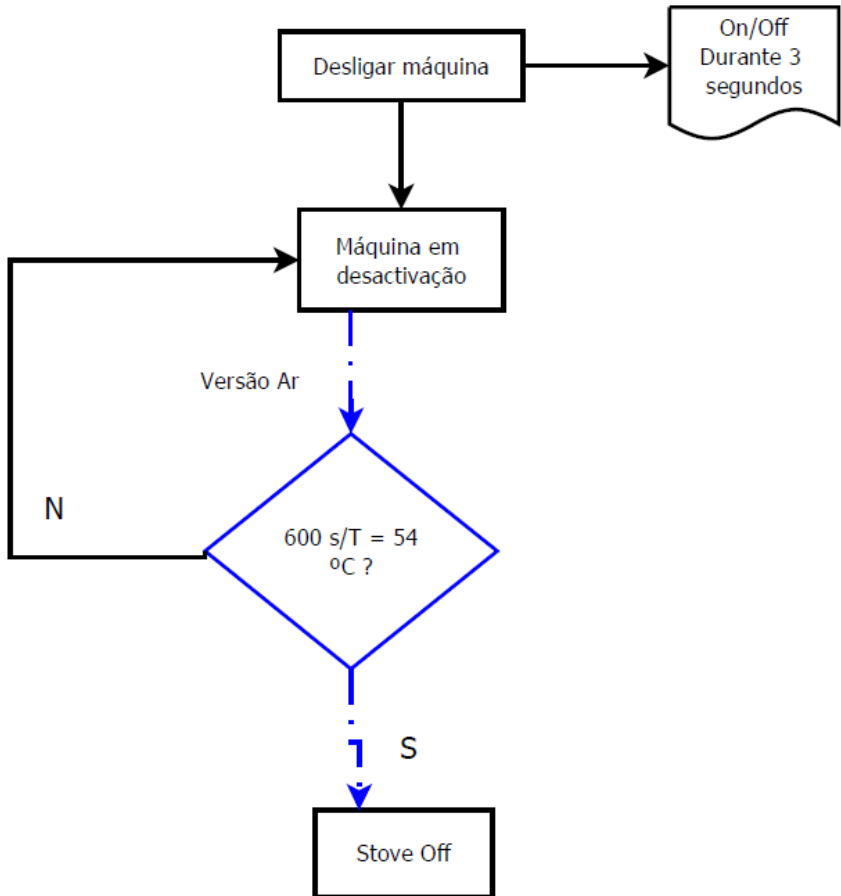
## 22.4. Fluxograma de funcionamento Jazz e Pop

### Acendimento





## Desativação



## 22.5. Declaração de desempenho First Slim 8kW e Pop

**DECLARAÇÃO DE DESEMPENHO | DECLARACIÓN PRESTACIONES | DECLARATION OF PERFORMANCE | DÉCLARATION DE PERFORMANCE | DICHIARAZIONE DELLE PRESTAZIONI**

**Nº DD-031**

1. Código de identificação único do produto-tipo | Código de identificación único del tipo de producto | Unique identification code of the product type | Le code d'identification unique du type de produit | Codice unico di identificazione del tipo di prodotto

*FIRST SLIM BLACK 8 kW – EAN 05600990442993*  
*FIRST SLIM WHITE 8 kW – EAN 05600990443006*  
*FIRST SLIM BORDEUX 8 kW – EAN 05600990443013*  
*POP 8 kW – EAN 05600990442894*

2. Número do tipo, lote ou série do produto | Número de tipo, lote o serie del producto | Number of type, batch or serial product | Nombre de type, de lot ou de série du produit | Numero di tipo, di lotto, di serie del prodotto

(VER CONTRACAPA)

3. Utilização prevista | Uso previsto | Intended use | Utilisation prévue | Destinazione d'uso

*AQUECIMENTO DE EDIFÍCIOS DE HABITAÇÃO | CALEFACCIÓN DE EDIFICIOS RESIDENCIALES | HEATING OF RESIDENTIAL BUILDINGS | CHAUFFAGE DE BATIMENTS RESIDENTIELS | RISCALDAMENTO DEGLI EDIFICI RESIDENZIALI*

4. Nome, designação comercial registada e endereço de contacto do fabricante | Nombre, marca registrada y la dirección de contacto de lo fabricante | Name, registered trade name and contact address of the manufacturer | Nom, marque déposée et l'adresse de contact du fabricant | Nome, denominazione commerciale registrata e Indirizzo del costruttore

*Red.pod*  
*mail@red-pod.com*  
*Fabricado na UE*

5. Sistema de avaliação e verificação da regularidade do desempenho do produto | Sistema de evaluación y verificación de constancia de las prestaciones del producto | System of assessment and verification of constancy of the product | Système d'évaluation et de vérification de la Constance des performances du produit | Sistema di valutazione e verifica della costanza della prestazione del prodotto

**SISTEMA 3**

6. Norma Harmonizada | Estandár armonizado | Harmonized standard | Norme harmonisée | Standard armonizzata

**EN 14785**

7. Nome e número de identificação do organismo notificado | Nombre y número de identificación del organismo notificado | Name and identification number of the notified body | Nom et numéro d'identification de l'organisme notifié | Nome e numero di identificazione dell'organismo notificato

***CEIS – Centro de Ensayos Inovacion y Servicios***  
***NB: 1722***

8. Relatório de ensaio | Informe de la prueba | Test report | Rapport d'essai | Rapporto di prova

***CEE-0008/18-2***  
***CEE-0009/18-2***

9. Desempenho declarado | Desempeño declarado | Declared performance | Performance déclarée | Dichiarazione di prestazione

<p><b>Características essenciais   Características esenciales   Essencial characteristics   Caractéristiques essentielles   Caratteristiche essenziali</b></p>	<p><b>Desempenho   Desempeño   Performance   Prestazione</b></p>	<p><b>Especificações técnicas harmonizadas   Especificaciones técnicas armonizadas   Harmonized technical specifications   Spécifications techniques harmonisées   Specifiche tecniche armonizzate</b></p>
<p>Segurança contra incêndio   Seguridad contra incendios   Fire safety   Sécurité incendie   Sicurezza antincendio</p>	<p><b>OK.</b> De acordo com relatório de ensaio   De acuerdo com informe de la prueba   According to the test report   Selons le rapport d'essai   Secondo i rapporto di prova <b>CEE-0008/18-2</b> <b>CEE-0009/18-2</b></p>	<p>De acordo com os requisitos   De acuerdo con los requisitos   According to the requirements   Selons les exigences   Secondo i requisiti 4.2, 4.3, 4.7, 4.8, 4.10, 4.11, 5.1, 5.3, 5.4, 5.5, 5.8 (EN14785)</p>
<p>Emissão de produtos da combustão   La emisión de productos de combustión   Emission of combustion products   Emission des produits de combustion   Emissione dei prodotti di combustione</p>	<p><b>OK.</b> Caudal térmico nominal   Caudal térmico nominale   Nominal heat output   Le débit calorifique nominal   Nominal heat output   Flusso termico nominale - <b>CO:0,01%</b></p>	<p>Caudal térmico nominal   Caudal térmico nominale   Nominal heat output   Le débit calorifique nominal   Nominal heat output   Flusso termico nominale - <b>CO &lt;0,04%</b></p>
	<p><b>OK.</b> Caudal térmico reduzido   Flujo térmico reducido   Reduced thermal flow   Flux thermique réduit   Flusso termico ridotto - <b>CO: 0,03%</b></p>	<p>Caudal térmico reduzido   Flujo térmico reducido   Reduced thermal flow   Flux thermique réduit   Flusso termico ridotto - <b>CO &lt;0,06%</b></p>
<p>Libertação de substâncias perigosas   Emisión de sustancias peligrosas   Release of dangerous substances   Dégagement de substances   Rilascio di sostanze pericolose</p>	<p><b>OK.</b> De acordo com relatório de ensaio   De acuerdo com informe de la prueba   According to the test report   Selons le rapport d'essai   Secondo i rapporto di prova <b>CEE-0008/18-2</b> <b>CEE-0009/18-2</b></p>	<p>De acordo com o Anexo ZA.1 (EN14785)   De acuerdo con lo Anexo ZA.1 (EN14785)   According to the Annex ZA.1 (EN14785)   Selons le Annexe ZA.1 (EN14785)   Secondo l'allegato ZA.1 (EN14785)</p>
<p>Temperatura de superfície   Temperatura de la superficie   Surface temperature   La température de surface   Temperatura superficiale</p>	<p><b>OK.</b> De acordo com relatório de ensaio   De acuerdo com informe de la prueba   According to the test report   Selons le rapport d'essai   Secondo i rapporto di prova <b>CEE-0008/18-2</b> <b>CEE-0009/18-2</b></p>	<p>De acordo com os requisitos   De acuerdo con los requisitos   According to the requirements   Selons les exigences   Secondo i requisiti 4.2, 4.13, 5.1, 5.2, 5.4, 5.5 (EN14785)</p>
<p>Segurança eléctrica   Seguridad eléctrica   Electrical safety   Sécurité électrique   sicurezza elettrica</p>	<p><b>OK.</b> De acordo com relatório de ensaio   De acuerdo com informe de la prueba   According to the test report   Selons le rapport d'essai   Secondo i rapporto di prova <b>CEE-0008/18-2</b> <b>CEE-0009/18-2</b></p>	<p>De acordo com os requisitos   De acuerdo con los requisitos   According to the requirements   Selons les exigences   Secondo i requisiti 5.9 (EN14785)</p>
<p>Aptidão para ser limpo   Capacidad para ser limpiado   Ability to be cleaned   Possibilité d'être nettoyé   Capacità di essere puliti</p>	<p><b>OK.</b> De acordo com relatório de ensaio   De acuerdo com informe de la prueba   According to the test report   Selons le rapport d'essai   Secondo i rapporto di prova <b>CEE-0008/18-2</b> <b>CEE-0009/18-2</b></p>	<p>De acordo com os requisitos   De acuerdo con los requisitos   According to the requirements   Selons les exigences   Secondo i requisiti 4.5, 4.6, 4.10, 4.12 (EN14785)</p>

Temperatura dos gases de combustão   Temperatura de los gases de combustión   Temperature of the flue gas   Température du gaz de fumée   Temperatura dato fumi	<b>OK.</b> <b>137°C</b>	De acordo com os requisitos   De acuerdo con los requisitos   According to the requirements   Selons les exigences   Secondo i requisiti 6.2 (EN14785)
Resistência mecânica   Resistencia mecánica   Mechanical strength   résistance   Resistenza meccanico	<b>OK.</b> De acordo com relatório de ensaio   De acuerdo com informe de la prueba   According to the test report   Selons le rapport d'essai   Secondo i rapporti di prova <b>CEE-0008/18-2</b> <b>CEE-0009/18-2</b> A cada 10 m de conduta de fumos deve ser colocado um suporte de carga   cada 10 m de la salida de humos se debe colocar un soporte de carga   every 10 m of the flue should be placed a load support   tous les 10 m de conduit de fumée doit être placé un support de charge   ogni 10 m della canna fumaria deve essere posto un supporto di carico	De acordo com os requisitos   De acuerdo con los requisitos   According to the requirements   Selons les exigences   Secondo i requisiti 4.2, 4.3 (EN14785)
Potência térmica   Potencia térmica   Thermic output   Puissance thermique   Potenza termico	<b>OK.</b> <b>7,0 kW</b>	De acordo com os requisitos   De acuerdo con los requisitos   According to the requirements   Selons les exigences   Secondo i requisiti 6.1, 6.4 - 6.10 (EN14785)
Rendimento energético   Eficiencia energética   Energy efficiency   L'efficacité énergétique   Efficienza energetica	<b>OK.</b> <b>91,7%</b>	≥ 75% para potência térmica nominal   de potencia térmica nominal   for rated thermal input   Pour puissance thermique nominale   di potenza termica nominale
	<b>OK.</b> <b>95,8%</b>	≥ 70% para potência térmica reduzida   la reducción térmica   to reduced thermal   à la réduction thermique   di potenza térmica ridotto
Durabilidade   Durabilidad   Durability   Durabilité   Durabilità	<b>OK.</b> De acordo com relatório de ensaio   De acuerdo com informe de la prueba   According to the test report   Selons le rapport d'essai   Secondo i rapporti di prova <b>CEE-0008/18-2</b> <b>CEE-0009/18-2</b>	De acordo com os requisitos   De acuerdo con los requisitos   According to the requirements   Selons les exigences   Secondo i requisiti 4.2 (EN14785)

10. O desempenho do produto declarado nos pontos 1 e 2 é conforme com o desempenho declarado no ponto 9. A presente declaração de desempenho é emitida sob exclusiva responsabilidade do fabricante identificado no ponto 4. | El funcionamiento del producto se indica en los puntos 1 y 2 es compatible con las prestaciones declaradas en el punto 9. La presente declaración se expide bajo la exclusiva responsabilidad del fabricante identificado en lo punto 4. | Performance of the product stated in points 1 and 2 is consistent with the declared performance in point 9. This declaration of performance is issued under the sole responsibility of the manufacturer identified in point 4. | Les performances du produit indiqué dans les points 1 et 2 est compatible avec les performances declares au point 9. Cette declaration de performance est établie sous la seule responsabilité du fabricant identifié dans le point 4. | Le prestazioni dei prodotti indicati ai punti 1 e 2 è conforme alla prestazione dichiarata al punto 9. Questa dichiarazione di prestazione è rilasciata sotto l'esclusiva responsabilità del fabbricante di cui al punto 4

Nome e cargo | Nombre y cargo | Name and title | Nom et titre | Nome e titolo Belazaima do Chão, 25/09/2019

Nuno Sequeira (Director Geral | CEO)

## 22.6. Declaração de desempenho Indie 9 kW

**DECLARAÇÃO DE DESEMPENHO | DECLARACIÓN PRESTACIONES | DECLARATION OF PERFORMANCE | DÉCLARATION DE PERFORMANCE**

**Nº DD-046**

1. Código de identificação único do produto-tipo | Código de identificación único del tipo de producto | Unique identification code of the product type | Le code d'identification unique du type de produit | Codice unico di identificazione del tipo di prodotto

*INDIE WHITE- EAN 05600990452961*

*INDIE BLACK- EAN 05600990452985*

*INDIE BORDEAUX- EAN 05600990452978*

2. Número do tipo, lote ou série do produto | Número de tipo, lote o serie del producto | Number of type, batch or serial product | Nombre de type, de lot ou de série du produit | Numero di tipo, di lotto, di serie del prodotto

(VER CONTRACAPA)

3. Utilização prevista | Uso previsto | Intended use | Utilisation prévue | Destinazione d'uso

*AQUECIMENTO DE EDIFÍCIOS DE HABITAÇÃO | CALEFACCIÓN DE EDIFICIOS RESIDENCIALES | HEATING OF RESIDENTIAL BUILDINGS | CHAUFFAGE DE BATIMENTS RESIDENTIELS | RISCALDAMENTO DEGLI EDIFICI RESIDENZIALI*

4. Nome, designação comercial registada e endereço de contacto do fabricante | Nombre, marca registrada y la dirección de contacto de lo fabricante | Name, registered trade name and contact address of the manufacturer | Nom, marque déposée et l'adresse de contact du fabricant | Nome, denominazione commercial registrata e indirizzo del costruttore

*Red.pod*

*mail@red-pod.com*

*Fabricado na UE*

5. Sistema de avaliação e verificação da regularidade do desempenho do produto | Sistema de evaluación y verificación de constancia de las prestaciones del | System of assessment and verification of constancy of performance of the product | Système d'évaluation et de vérification de la Constance des performances du produit | Sistema di valutazione e verifica della costanza della prestazione del prodotto

**SISTEMA 3**

6. Norma Harmonizada | Estandár armonizado | Harmonized standard | Norme harmonisée | Standard armonizzata

**EN 14785**

7. Nome e número de identificação do organismo notificado | Nombre y número de identificación del organismo notificado | Name and identification number of the notified body | Nom et numéro d'identification de l'organisme notifié | Nome e numero di identificazione dell'organismo notificato

**CEIS – CENTRO DE ENSAYOS INOVACION Y SERVICIOS**

**NB: 1722**

8. Relatório de ensaio | Informe de la prueba | Test report | Rapport d'essai | Rapporto di prova

**CEE-0009/18-2**



<p><b>Características essenciais   Características esenciales   Essencial characteristics   Caractéristiques essentielles   Caratteristiche essenziali</b></p>	<p><b>Desempenho   Desempeño   Performance   Prestazione</b></p>	<p><b>Especificações técnicas harmonizadas   Especificaciones técnicas armonizadas   Harmonized technical specifications   Spécifications techniques harmonisées   Specifiche tecniche armonizzate</b></p>
<p>Segurança contra incêndio   Seguridad contra incendios   Fire safety   Sécurité incendie   Sicurezza antincendio</p>	<p><b>OK.</b> De acordo com relatório de ensaio   De acuerdo com informe de la prueba   According to the test report   Selons le rapport d'essai   Secondo i rapporto di prova <b>CEE-0009/18-2</b></p>	<p>De acordo com os requisitos   De acuerdo con los requisitos   According to the requirements   Selons les exigences   Secondo i requisiti 4.2, 4.3, 4.7, 4.8, 4.10, 4.11, 5.1, 5.3, 5.4, 5.5, 5.8 (EN14785)</p>
<p>Emissão de produtos da combustão   La emisión de productos de combustión   Emission of combustion products   Emission des produits de combustion   Emissione dei prodotti di combustione</p>	<p><b>OK.</b> Caudal térmico nominal   Caudal térmico nominal   Nominal heat output   Le débit calorique nominal   Nominal heat output   Flusso termico nominale - <b>CO:0,0095%</b></p>	<p>Caudal térmico nominal   Caudal térmico nominale   Nominal heat output   Le débit calorifique nominal   Nominal heat output   Flusso termico nominale - <b>CO &lt;0,04%</b></p>
	<p><b>OK.</b> Caudal térmico reduzido   Flujo térmico reducido   Reduced thermal flow   Flux thermique réduit   Flusso termico ridotto - <b>CO: 0,027%</b></p>	<p>Caudal térmico reduzido   Flujo térmico reducido   Reduced thermal flow   Flux thermique réduit   Flusso termico ridotto - <b>CO &lt;0,06%</b></p>
<p>Libertação de substâncias perigosas   Emisión de sustancias peligrosas   Release of dangerous substances   Dégagement de substances   Rilascio di sostanze pericolose</p>	<p><b>OK.</b> De acordo com relatório de ensaio   De acuerdo com informe de la prueba   According to the test report   Selons le rapport d'essai   Secondo i rapporto di prova <b>CEE-0009/18-2</b></p>	<p>De acordo com o Anexo ZA.1 (EN14785)   De acuerdo con lo Anexo ZA.1 (EN14785)   According to the Annex ZA.1 (EN14785)   Selons le Annexe ZA.1 (EN14785)   Secondo l'allegato ZA.1 (EN14785)</p>
<p>Temperatura de superfície   Temperatura de la superficie   Surface temperature   La température de surface   Temperatura superficiale</p>	<p><b>OK.</b> De acordo com relatório de ensaio   De acuerdo com informe de la prueba   According to the test report   Selons le rapport d'essai   Secondo i rapporto di prova <b>CEE-0009/18-2</b></p>	<p>De acordo com os requisitos   De acuerdo con los requisitos   According to the requirements   Selons les exigences   Secondo i requisiti 4.2, 4.13, 5.1, 5.2, 5.4, 5.5 (EN14785)</p>
<p>Segurança eléctrica   Seguridad eléctrica   Electrical safety   Sécurité électrique   sicurezza elettrica</p>	<p><b>OK.</b> De acordo com relatório de ensaio   De acuerdo com informe de la prueba   According to the test report   Selons le rapport d'essai   Secondo i rapporto di prova <b>CEE-0009/18-2</b></p>	<p>De acordo com os requisitos   De acuerdo con los requisitos   According to the requirements   Selons les exigences   Secondo i requisiti 5.9 (EN14785)</p>
<p>Aptidão para ser limpo   Capacidad para ser limpiado   Ability to be cleaned   Possibilité d'être nettoyé   Capacità di essere puliti</p>	<p><b>OK.</b> De acordo com relatório de ensaio   De acuerdo com informe de la prueba   According to the test report   Selons le rapport d'essai   Secondo i rapporto di prova <b>CEE-0009/18-2</b></p>	<p>De acordo com os requisitos   De acuerdo con los requisitos   According to the requirements   Selons les exigences   Secondo i requisiti 4.5, 4.6, 4.10, 4.12 (EN14785)</p>
<p>Temperatura dos gases de combustão   Temperatura de los gases de combustión   Temperature of the flue gas   Température du gaz de fumée   Temperatura dato fumi</p>	<p><b>OK.</b>  <b>165°C</b></p>	<p>De acordo com os requisitos   De acuerdo con los requisitos   According to the requirements   Selons les exigences   Secondo i requisiti 6.2 (EN14785)</p>

<p>Resistência mecânica   Resistencia mecánica   Mechanical strength   résistance   Resistenza meccanico</p>	<p><b>OK.</b> De acordo com relatório de ensaio   De acuerdo com informe de la prueba   According to the test report   Selons le rapport d'essai   Secondo i rapporto di prova <b>CEE-0009/18-2</b> A cada 10 m de conduta de fumos deve ser colocado um suporte de carga   cada 10 m de la salida de humos se debe colocar un soporte de carga   every 10 m of the flue should be placed a load support   tous les 10 m de conduit de fumée doit être placé un support de charge   ogni 10 m della canna fumaria deve essere posto un supporto di carico</p>	<p>De acordo com os requisitos   De acuerdo con los requisitos   According to the requirements   Selons les exigences   Secondo i requisiti 4.2, 4.3 (EN14785)</p>
<p>Potência térmica   Potencia térmica   Thermic output   Puissance thermique   Potenza termico</p>	<p><b>OK.</b> <b>8,8 kW</b></p>	<p>De acordo com os requisitos   De acuerdo con los requisitos   According to the requirements   Selons les exigences   Secondo i requisiti 6.1, 6.4 – 6.10 (EN14785)</p>
<p>Rendimento energético   Eficiencia energética   Energy efficiency   L'efficacité énergétique   Efficienza energetica</p>	<p><b>OK.</b> <b>91%</b></p>	<p>≥ <b>75%</b> para potência térmica nominal   de potencia térmica nominal   for rated thermal input   Pour puissance thermique nominale   di potenza termica nominale</p>
	<p><b>OK.</b> <b>96%</b></p>	<p>≥ <b>70%</b> para potência térmica reduzida   la reducción térmica   to reduced thermal   à la réduction thermique   di potenza termica ridotto</p>
<p>Durabilidade   Durabilidad   Durability   Durabilité   Durabilità</p>	<p><b>OK.</b> De acordo com relatório de ensaio   De acuerdo com informe de la prueba   According to the test report   Selons le rapport d'essai   Secondo i rapporto di prova <b>CEE-0009/18-2</b></p>	<p>De acordo com os requisitos   De acuerdo con los requisitos   According to the requirements   Selons les exigences   Secondo i requisiti 4.2 (EN14785)</p>

10. O desempenho do produto declarado nos pontos 1 e 2 é conforme com o desempenho declarado no ponto 9. A presente declaração de desempenho é emitida sob exclusiva responsabilidade do fabricante identificado no ponto 4. | El funcionamiento del producto se indica en los puntos 1 y 2 es compatible con las prestaciones declaradas en el punto 9. La presente declaración se expide bajo la exclusiva responsabilidad del fabricante identificado en lo punto 4. | Performance of the product stated in points 1 and 2 is consistente with the declared performance in point 9. This declaration of performance is issued under the sole responsibility of the manufacturer identified in point 4. | Les performances du produit indiqué dans les points 1 et 2 est compatible avec les performances declares au point 9. Cette declaration de performance est établie sous la seule responsabilité du fabricant identifié dans le point 4.  
Portugal, 25/09/2019

## 22.7. Declaração de desempenho Jazz

**DECLARAÇÃO DE DESEMPENHO | DECLARACIÓN PRESTACIONES | DECLARATION OF PERFORMANCE | DÉCLARATION DE PERFORMANCE**

**Nº DD-047**

1. Código de identificação único do produto-tipo | Código de identificación único del tipo de producto | Unique identification code of the product type | Le code d'identification unique du type de produit | Codice unico di identificazione del tipo di prodotto

JAZZ – EAN 05600990442887

2. Número do tipo, lote ou série do produto | Número de tipo, lote o serie del producto | Number of type, batch or serial product | Nombre de type, de lot ou de série du produit | Numero di tipo, di lotto, di serie del prodotto

(VER CONTRACAPA)

3. Utilização prevista | Uso previsto | Intended use | Utilisation prévue | Destinazione d'uso

AQUECIMENTO DE EDIFÍCIOS DE HABITAÇÃO | CALEFACCIÓN DE EDIFICIOS RESIDENCIALES | HEATING OF RESIDENTIAL BUILDINGS | CHAUFFAGE DE BATIMENTS RESIDENTIELS | RISCALDAMENTO DEGLI EDIFICI RESIDENZIALI

4. Nome, designação comercial registada e endereço de contacto do fabricante | Nombre, marca registrada y la dirección de contacto de lo fabricante | Name, registered trade name and contact address of the manufacturer | Nom, marque déposée et l'adresse de contact du fabricant | Nome, denominazione commercial registrata e indirizzo del costruttore

*Red.pod*  
[mail@red-pod.com](mailto:mail@red-pod.com)  
*Fabricado na UE*

5. Sistema de avaliação e verificação da regularidade do desempenho do produto | Sistema de evaluación y verificación de constancia de las prestaciones del | System of assessment and verification of constancy of performance of the product | Système d'évaluation et de vérification de la Constance des performances du produit | Sistema di valutazione e verifica della costanza della prestazione del prodotto

**SISTEMA 3**

6. Norma Harmonizada | Estandár armonizado | Harmonized standard | Norme harmonisée | Standard armonizzata

**EN 14785**

7. Nome e número de identificação do organismo notificado | Nombre y número de identificación del organismo notificado | Name and identification number of the notified body | Nom et numéro d'identification de l'organisme notifié | Nome e numero di identificazione dell'organismo notificato

**CEIS – Centro de ensayos innovación y servicios**

**NB: 1722**

8. Relatório de ensaio | Informe de la prueba | Test report | Rapport d'essai | Rapporto di prova

**CEE-0008/18-2**

**CEE-0009/18-2**

<p><b>Características essenciais   Características esenciales   Essencial characteristics   Caractéristiques essentielles   Caratteristiche essenziali</b></p>	<p><b>Desempenho   Desempeño   Performance   Prestazione</b></p>	<p><b>Especificações técnicas harmonizadas   Especificaciones técnicas armonizadas   Harmonized technical specifications   Spécifications techniques harmonisées   Specifiche tecniche armonizzate</b></p>
<p>Segurança contra incêndio   Seguridad contra incendios   Fire safety   Sécurité incendie   Sicurezza antincendio</p>	<p><b>OK.</b> De acordo com relatório de ensaio   De acuerdo com informe de la prueba   According to the test report   Selons le rapport d'essai   Secondo i rapporti di prova <b>CEE-0008/18-2</b> <b>CEE-0009/18-2</b></p>	<p>De acordo com os requisitos   De acuerdo con los requisitos   According to the requirements   Selons les exigences   Secondo i requisiti 4.2, 4.3, 4.7, 4.8, 4.10, 4.11, 5.1, 5.3, 5.4, 5.5, 5.8 (EN14785)</p>
<p>Emissão de produtos da combustão   La emisión de productos de combustión   Emission of combustion products   Emission des produits de combustion   Emissione dei prodotti di combustione</p>	<p><b>OK.</b> Caudal térmico nominal   Caudal térmico nominal   Nominal heat output   Le débit calorifique nominal   Nominal heat output   Flusso termico nominale – <b>CO:0,01%</b></p> <p><b>OK.</b> Caudal térmico reduzido   Flujo térmico reducido   Reduced thermal flow   Flux thermique réduit   Flusso termico ridotto – <b>CO: 0,03%</b></p>	<p>Caudal térmico nominal   Caudal térmico nominal   Nominal heat output   Le débit calorifique nominal   Nominal heat output   Flusso termico nominale – <b>CO &lt;0,04%</b></p> <p>Caudal térmico reduzido   Flujo térmico reducido   Reduced thermal flow   Flux thermique réduit   Flusso termico ridotto – <b>CO &lt;0,06%</b></p>
<p>Libertação de substâncias perigosas   Emisión de sustancias peligrosas   Release of dangerous substances   Dégagement de substances   Rilascio di sostanze pericolose</p>	<p><b>OK.</b> De acordo com relatório de ensaio   De acuerdo com informe de la prueba   According to the test report   Selons le rapport d'essai   Secondo i rapporti di prova <b>CEE-0008/18-2</b> <b>CEE-0009/18-2</b></p>	<p>De acordo com o Anexo ZA.1 (EN14785)   De acuerdo con lo Anexo ZA.1 (EN14785)   According to the Annex ZA.1 (EN14785)   Selons le Annexe ZA.1 (EN14785)   Secondo l'allegato ZA.1 (EN14785)</p>
<p>Temperatura de superfície   Temperatura de la superficie   Surface temperature   La température de surface   Temperatura superficiale</p>	<p><b>OK.</b> De acordo com relatório de ensaio   De acuerdo com informe de la prueba   According to the test report   Selons le rapport d'essai   Secondo i rapporti di prova <b>CEE-0008/18-2</b> <b>CEE-0009/18-2</b></p>	<p>De acordo com os requisitos   De acuerdo con los requisitos   According to the requirements   Selons les exigences   Secondo i requisiti 4.2, 4.13, 5.1, 5.2, 5.4, 5.5 (EN14785)</p>
<p>Segurança eléctrica   Seguridad eléctrica   Electrical safety   Sécurité électrique   sicurezza elettrica</p>	<p><b>OK.</b> De acordo com relatório de ensaio   De acuerdo com informe de la prueba   According to the test report   Selons le rapport d'essai   Secondo i rapporti di prova <b>CEE-0008/18-2</b> <b>CEE-0009/18-2</b></p>	<p>De acordo com os requisitos   De acuerdo con los requisitos   According to the requirements   Selons les exigences   Secondo i requisiti 5.9 (EN14785)</p>
<p>Aptidão para ser limpo   Capacidad para ser limpiado   Ability to be cleaned   Possibilité d'être nettoyé   Capacità di essere puliti</p>	<p><b>OK.</b> De acordo com relatório de ensaio   De acuerdo com informe de la prueba   According to the test report   Selons le rapport d'essai   Secondo i rapporti di prova <b>CEE-0008/18-2</b> <b>CEE-0009/18-2</b></p>	<p>De acordo com os requisitos   De acuerdo con los requisitos   According to the requirements   Selons les exigences   Secondo i requisiti 4.5, 4.6, 4.10, 4.12 (EN14785)</p>

Temperatura dos gases de combustão   Temperatura de los gases de combustión   Temperature of the flue gas   Température du gaz de fumée   Temperatura dato fumi	<b>OK.</b>  <b>129°C</b>	De acordo com os requisitos   De acuerdo con los requisitos   According to the requirements   Selons les exigences   Secondo i requisiti 6.2 (EN14785)
Resistência mecânica   Resistencia mecánica   Mechanical strength   résistance   Resistenza meccanico	<b>OK.</b> De acordo com relatório de ensaio   De acuerdo com informe de la prueba   According to the test report   Selons le rapport d'essai   Secondo i rapporti di prova <b>CEE-0008/18-2</b> <b>CEE-0009/18-2.</b> A cada 10 m de conduta de fumos deve ser colocado um suporte de carga   cada 10 m de la salida de humos se debe colocar un soporte de carga   every 10 m of the flue should be placed a load support   tous les 10 m de conduit de fumée doit être placé un support de charge   ogni 10 m della canna fumaria deve essere posto un supporto di carico	De acordo com os requisitos   De acuerdo con los requisitos   According to the requirements   Selons les exigences   Secondo i requisiti 4.2, 4.3 (EN14785)
Potência térmica   Potencia térmica   Thermic output   Puissance thermique   Potenza termico	<b>OK.</b>  <b>6,5 kW</b>	De acordo com os requisitos   De acuerdo con los requisitos   According to the requirements   Selons les exigences   Secondo i requisiti 6.1, 6.4 – 6.10 (EN14785)
Rendimento energético   Eficiencia energética   Energy efficiency   L'efficacité énergétique   Efficiencia energetica	<b>OK.</b>  <b>92%</b>	≥ <b>75%</b> para potência térmica nominal   de potencia térmica nominal   for rated thermal input   Pour puissance thermique nominale   di potenza termica nominale
	<b>OK.</b>  <b>96%</b>	≥ <b>70%</b> para potência térmica reduzida   la reducción térmica   to reduced thermal   à la réduction thermique   di potenza térmica ridotto
Durabilidade   Durabilidad   Durability   Durabilité   Durabilità	<b>OK.</b> De acordo com relatório de ensaio   De acuerdo com informe de la prueba   According to the test report   Selons le rapport d'essai   Secondo i rapporti di prova <b>CEE-0008/18-2</b> <b>CEE-0009/18-2</b>	De acordo com os requisitos   De acuerdo con los requisitos   According to the requirements   Selons les exigences   Secondo i requisiti 4.2 (EN14785)

10. O desempenho do produto declarado nos pontos 1 e 2 é conforme com o desempenho declarado no ponto 9. A presente declaração de desempenho é emitida sob exclusiva responsabilidade do fabricante identificado no ponto 4. | El funcionamiento del producto se indica en los puntos 1 y 2 es compatible con las prestaciones declaradas en el punto 9. La presente declaración se expide bajo la exclusiva responsabilidad del fabricante identificado en lo punto 4. | Performance of the product stated in points 1 and 2 is consistente with the declared performance in point 9. This declaration of performance is issued under the sole responsibility of the manufacturer identified in point 4. | Les performances du produit indiqué dans les points 1 et 2 est compatible avec les performances declares au point 9. Cette déclaration de performance est établie sous la seule responsabilité du fabricant identifié dans le point 4.  
Portugal, 25/09/2019

## 22.8. Declaração de desempenho First 12 kW

**DECLARAÇÃO DE DESEMPENHO | DECLARACIÓN PRESTACIONES | DECLARATION OF PERFORMANCE | DÉCLARATION DE PERFORMANCE**

**Nº DD-048**

1. Código de identificação único do produto-tipo | Código de identificación único del tipo de producto | Unique identification code of the product type | Le code d'identification unique du type de produit | Codice unico di identificazione del tipo di prodotto

FIRST 12 kW BLACK – EAN 05600990457591  
FIRST 12 kW WHITE – EAN 05600990457607  
FIRST 12 kW BORDEAUX – EAN 05600990457614

2. Número do tipo, lote ou série do produto | Número de tipo, lote o serie del producto | Number of type, batch or serial product | Nombre de type, de lot ou de série du produit | Numero di tipo, di lotto, di serie del prodotto

(VER CONTRACAPA)

3. Utilização prevista | Uso previsto | Intended use | Utilisation prévue | Destinazione d'uso

AQUECIMENTO DE EDIFÍCIOS DE HABITAÇÃO | CALEFACCIÓN DE EDIFICIOS RESIDENCIALES | HEATING OF RESIDENTIAL BUILDINGS | CHAUFFAGE DE BATIMENTS RESIDENTIELS | RISCALDAMENTO DEGLI EDIFICI RESIDENZIALI

4. Nome, designação comercial registada e endereço de contacto do fabricante | Nombre, marca registrada y la dirección de contacto de lo fabricante | Name, registered trade name and contact address of the manufacturer | Nom, marque déposée et l'adresse de contact du fabricant | Nome, denominazione commercial registrata e indirizzo del costruttore

*Red.pod*  
[mail@red-pod.com](mailto:mail@red-pod.com)  
*Fabricado na UE*

5. Sistema de avaliação e verificação da regularidade do desempenho do produto | Sistema de evaluación y verificación de constancia de las prestaciones del | System of assessment and verification of constancy of performance of the product | Système d'évaluation et de vérification de la Constance des performances du produit | Sistema di valutazione e verifica della costanza della prestazione del prodotto

**SISTEMA 3**

6. Norma Harmonizada | Estandár armonizado | Harmonized standard | Norme harmonisée | Standard armonizzata

**EN 14785**

7. Nome e número de identificação do organismo notificado | Nombre y número de identificación del organismo notificado | Name and identification number of the notified body | Nom et numéro d'identification de l'organisme notifié | Nome e numero di identificazione dell'organismo notificado

**CEIS – Centro de ensayos innovación y servicios**  
**NB: 1722**

8. Relatório de ensaio | Informe de la prueba | Test report | Rapport d'essai | Rapporto di prova

**CEE-0201/19-1**

<p><b>Características essenciais   Características esenciales   Essencial characteristics   Caractéristiques essentielles   Caratteristiche essenziali</b></p>	<p><b>Desempenho   Desempeño   Performance   Prestazione</b></p>	<p><b>Especificações técnicas harmonizadas   Especificaciones técnicas armonizadas   Harmonized technical specifications   Spécifications techniques harmonisées   Specifiche tecniche armonizzate</b></p>
<p>Segurança contra incêndio   Seguridad contra incendios   Fire safety   Sécurité incendie   Sicurezza antincendio</p>	<p><b>OK.</b> De acordo com relatório de ensaio   De acuerdo com informe de la prueba   According to the test report   Selons le rapport d'essai   Secondo i rapporto di prova <b>CEE-0201/19-1</b></p>	<p>De acordo com os requisitos   De acuerdo con los requisitos   According to the requirements   Selons les exigences   Secondo i requisiti 4.2, 4.3, 4.7, 4.8, 4.10, 4.11, 5.1, 5.3, 5.4, 5.5, 5.8 (EN14785)</p>
<p>Emissão de produtos da combustão   La emisión de productos de combustion   Emission of combustion products   Emission des produits de combustion   Emissione dei prodotti di combustione</p>	<p><b>OK.</b> Caudal térmico nominal   Caudal térmico nominal   Nominal heat output   Le débit calorifique nominal   Nominal heat output   Flusso termico nominale - <b>CO: 0,016%</b></p>	<p>Caudal térmico nominal   Caudal térmico nominal   Nominal heat output   Le débit calorifique nominal   Nominal heat output   Flusso termico nominale - <b>CO &lt;0,04%</b></p>
	<p><b>OK.</b> Caudal térmico reduzido   Flujo térmico reducido   Reduced thermal flow   Flux thermique réduit   Flusso termico ridotto - <b>CO: 0,045%</b></p>	<p>Caudal térmico reduzido   Flujo térmico reducido   Reduced thermal flow   Flux thermique réduit   Flusso termico ridotto - <b>CO &lt;0,06%</b></p>
<p>Libertação de substâncias perigosas   Emisión de sustancias peligrosas   Release of dangerous substances   Dégagement de substances   Rilascio di sostanze pericolose</p>	<p><b>OK.</b> De acordo com relatório de ensaio   De acuerdo com informe de la prueba   According to the test report   Selons le rapport d'essai   Secondo i rapporto di prova <b>CEE-0201/19-1</b></p>	<p>De acordo com o Anexo ZA.1 (EN14785)   De acuerdo con lo Anexo ZA.1 (EN14785)   According to the Annex ZA.1 (EN14785)   Selons l'Annexe ZA.1 (EN14785)   Secondo l'allegato ZA.1 (EN14785)</p>
<p>Temperatura de superfície   Temperatura de la superficie   Surface temperature   La température de surface   Temperatura superficiale</p>	<p><b>OK.</b> De acordo com relatório de ensaio   De acuerdo com informe de la prueba   According to the test report   Selons le rapport d'essai   Secondo i rapporto di prova <b>CEE-0201/19-1</b></p>	<p>De acordo com os requisitos   De acuerdo con los requisitos   According to the requirements   Selons les exigences   Secondo i requisiti 4.2, 4.13, 5.1, 5.2, 5.4, 5.5 (EN14785)</p>
<p>Segurança eléctrica   Seguridad eléctrica   Electrical safety   Sécurité électrique   sicurezza elettrica</p>	<p><b>OK.</b> De acordo com relatório de ensaio   De acuerdo com informe de la prueba   According to the test report   Selons le rapport d'essai   Secondo i rapporto di prova <b>CEE-0201/19-1</b></p>	<p>De acordo com os requisitos   De acuerdo con los requisitos   According to the requirements   Selons les exigences   Secondo i requisiti 5.9 (EN14785)</p>
<p>Aptidão para ser limpo   Capacidad para ser limpiado   Ability to be cleaned   Possibilité d'être nettoyé   Capacità di essere puliti</p>	<p><b>OK.</b> De acordo com relatório de ensaio   De acuerdo com informe de la prueba   According to the test report   Selons le rapport d'essai   Secondo i rapporto di prova <b>CEE-0201/19-1</b></p>	<p>De acordo com os requisitos   De acuerdo con los requisitos   According to the requirements   Selons les exigences   Secondo i requisiti 4.5, 4.6, 4.10, 4.12 (EN14785)</p>

Temperatura dos gases de combustão   Temperatura de los gases de combustión   Temperature of the flue gas   Température du gaz de fumée   Temperatura dato fumi	<b>OK.</b>  <b>125°C</b>	De acordo com os requisitos   De acuerdo con los requisitos   According to the requirements   Selons les exigences   Secondo i requisiti 6.2 (EN14785)
Resistência mecânica   Resistencia mecánica   Mechanical strength   résistance   Resistenza meccanico	<b>OK.</b> De acordo com relatório de ensaio   De acuerdo com informe de la prueba   According to the test report   Selons le rapport d'essai   Secondo i rapporti di prova <b>CEE-0201/19-1.</b> A cada 10 m de conduta de fumos deve ser colocado um suporte de carga   cada 10 m de la salida de humos se debe colocar un soporte de carga   every 10 m of the flue should be placed a load support   tous les 10 m de conduit de fumée doit être placé un support de charge   ogni 10 m della canna fumaria deve essere posto un supporto di carico	De acordo com os requisitos   De acuerdo con los requisitos   According to the requirements   Selons les exigences   Secondo i requisiti 4.2, 4.3 (EN14785)
Potência térmica   Potencia térmica   Thermic output   Puissance thermique   Potenza termico	<b>OK.</b>  <b>11,9 KW</b>	De acordo com os requisitos   De acuerdo con los requisitos   According to the requirements   Selons les exigences   Secondo i requisiti 6.1, 6.4 – 6.10 (EN14785)
Rendimento energético   Eficiencia energética   Energy efficiency   L'efficacité énergétique   Efficienza energetica	<b>OK.</b>  <b>92%</b>	≥ <b>75%</b> para potência térmica nominal   de potencia térmica nominal   for rated thermal input   Pour puissance thermique nominale   di potenza termica nominale
	<b>OK.</b>  <b>96%</b>	≥ <b>70%</b> para potência térmica reduzida   la reducción térmica   to reduced thermal   à la réduction thermique   di potenza térmica ridotto
Durabilidade   Durabilidad   Durability   Durabilité   Durabilità	<b>OK.</b> De acordo com relatório de ensaio   De acuerdo com informe de la prueba   According to the test report   Selons le rapport d'essai   Secondo i rapporti di prova <b>CEE-0201/19-1</b>	De acordo com os requisitos   De acuerdo con los requisitos   According to the requirements   Selons les exigences   Secondo i requisiti 4.2 (EN14785)

10. O desempenho do produto declarado nos pontos 1 e 2 é conforme com o desempenho declarado no ponto 9. A presente declaração de desempenho é emitida sob exclusiva responsabilidade do fabricante identificado no ponto 4. | El funcionamiento del producto se indica en los puntos 1 y 2 es compatible con las prestaciones declaradas en el punto 9. La presente declaración se expide bajo la exclusiva responsabilidad del fabricante identificado en lo punto 4. | Performance of the product stated in points 1 and 2 is consistent with the declared performance in point 9. This declaration of performance is issued under the sole responsibility of the manufacturer identified in point 4. | Les performances du produit indiqué dans les points 1 et 2 est compatible avec les performances declares au point 9. Cette declaration de performance est établie sous la seule responsabilité du fabricant identifié dans le point 4. | Le prestazioni dei prodotti indicati ai punti 1 e 2 è conforme alla prestazione dichiarata al punto 9. Questa dichiarazione di prestazione è rilasciata sotto l'esclusiva responsabilità del fabbricante di cui al punto 4

Nome e cargo | Nombre y cargo | Name and title | Nom et titre | Nome e titolo Belazaima do Chão, 24/09/2019

Nuno Sequeira (Director Geral | CEO)